

DATENBLATT / DATA SHEET	Seite 1 von 2
<b>Sinusfilter 16Z1G04-1000</b>	Rev. F



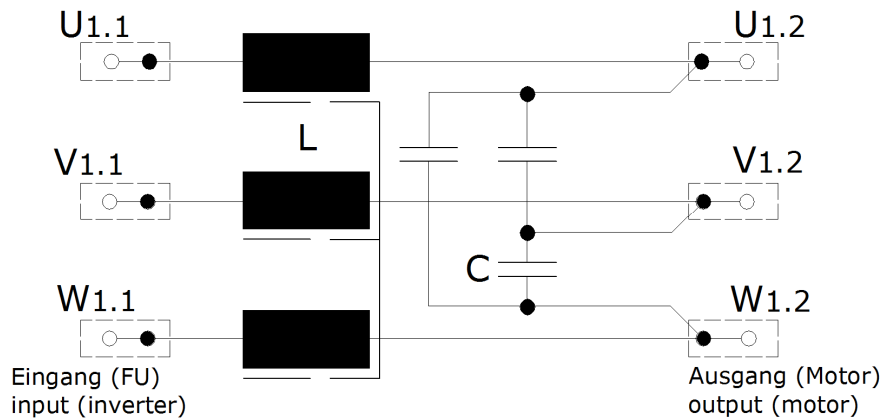
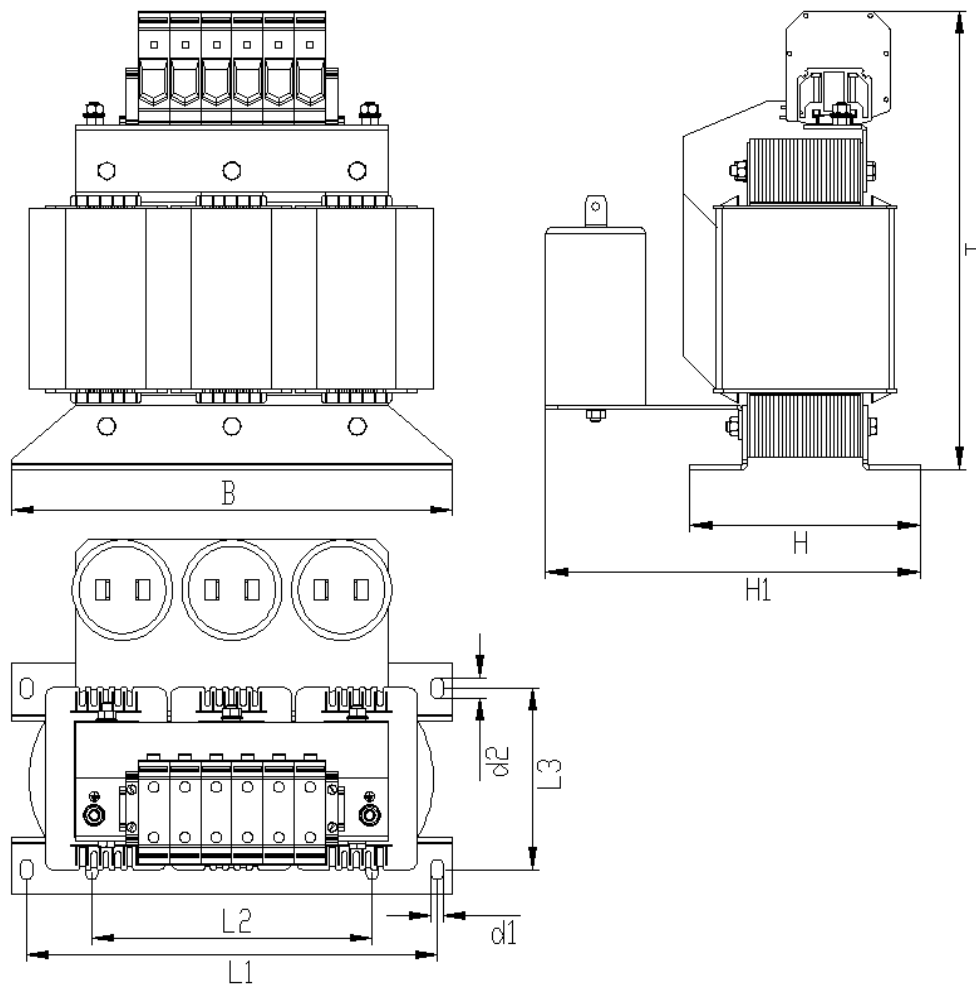
### ALLGEMEINE BESCHREIBUNG / GENERAL DESCRIPTION

Filtertyp	<i>type of filter</i>	<b>Sinusfilter / sine wave filter</b>
Leiteranzahl	<i>number of phases</i>	3 Ph. + PE / ground
Anschlussquerschnitt / Klemme Anzugmoment	<i>conductor cross section / terminal torque</i>	16,0mm <sup>2</sup> max. 4 Nm / 35,4 lb-inch
Anschlussquerschnitt PE Anzugmoment	<i>conductor cross section PE torque</i>	M6 6 Nm / 53,1 lb-inch
Approbation	<i>approvals</i>	CE, cURus (UL-file: E312146)

### ELEKTRISCHE DATEN AUSGANGS - FILTER / ELECTRICAL DATA OUTPUT - FILTER

Bemessungsspannung <i>nominal voltage</i>	[V <sub>AC</sub> ]	3 x 400 (max. 500)
Bemessungsstrom / Nennstrom <i>nominal current I<sub>N</sub> (at T<sub>max</sub>)</i>	[A]	33
Max. Strom <i>max. current (T<sub>max</sub> ≤ 30sec)</i>	[A]	49,5
Max. Motor-Frequenz <i>max. motor-frequency</i>	[Hz]	100
Umrichter Schaltfrequenz <i>inverter switching frequency</i>	[kHz]	4 - 16
Max. Umgebungstemperaturen <i>max. ambient temperatures</i>	[°C]	-10...45
Spannungsabfall bei I <sub>N</sub> <i>voltage loss at I<sub>N</sub>, 50Hz</i>	[%]	8
DC-Widerstand <i>DC-resistance</i>	[mΩ]	21,3
Verlustleistung <i>power dissipation (at I<sub>N</sub>, f<sub>N</sub>)</i>	[W]	130,2
Schutzklasse <i>protection class</i>		IP20
Klimakategorie <i>Category for climate (as EN60721-3-3)</i>		3K3

Erstellt:	Breitenbach	Geprüft:	Erasmie	Freigegeben:	Erasmie
Datum:	12.11.2014	Datum:	12.11.2014	Datum:	18.12.2008

**SCHALTBILD / CIRCUIT DIAGRAM****MECHANISCHER AUFBAU / MECHANICAL OUTLINE**

Maß B	Maß H	Maß H1	Maß T	Maß L1	Maß L2	Maß L3	Maß d1	Maß d2	Gewicht	CU
in mm	in mm	in mm	in mm	in mm	in mm	in mm	in mm	in mm	in kg	in kg
267	109	172	260	249	176	81	7	12	15,6	5,5