

DATENBLATT / DATA SHEET	Seite 1 von 2
Netzdrossel 10Z1B04-1000	Rev. C



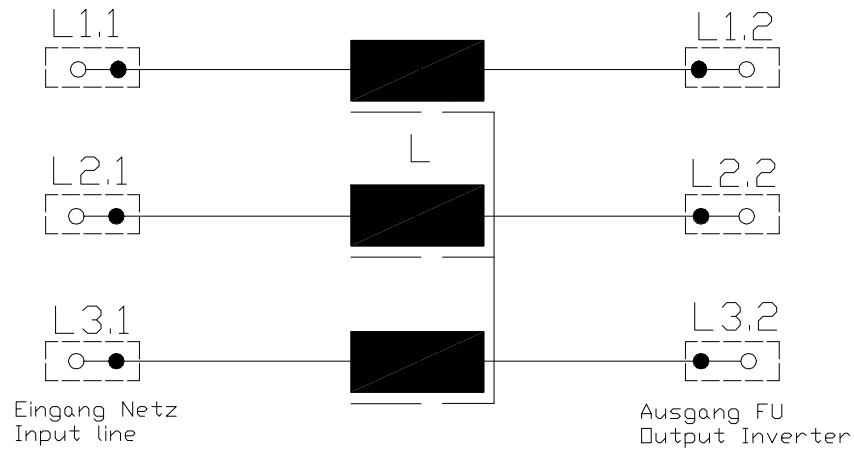
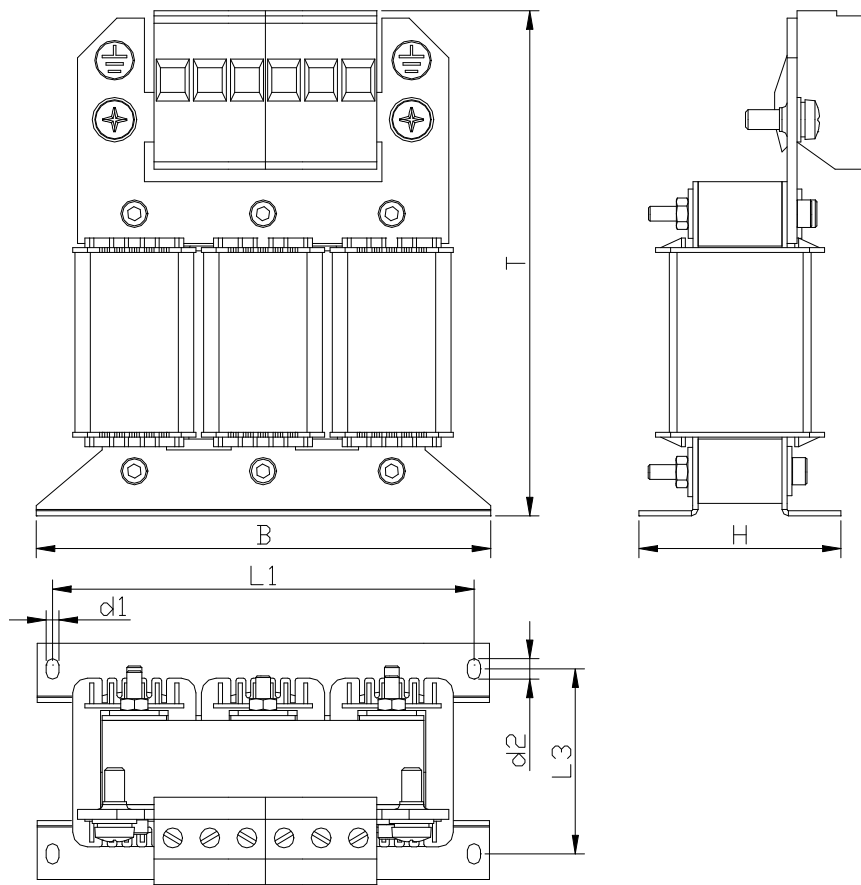
ALLGEMEINE BESCHREIBUNG / GENERAL DESCRIPTION

Filtertyp	<i>type of filter</i>	Netzdrossel / line choke
Leiteranzahl	<i>number of phases</i>	3 ph + PE / Ground
Anschlussquerschnitt / Klemme	<i>conductor cross section / terminal</i>	4,0mm ²
Anschlussquerschnitt PE	<i>conductor connection PE</i>	M4
Approbation	<i>approbation</i>	CE, UR

ELEKTRISCHE DATEN EINGANGS - DROSSEL / ELECTRICAL DATA INPUT - CHOKE

Bemessungsspannung <i>nominal voltage U_N</i>	[V _{AC}]	3 x 400 (max. 550)
Bemessungs - Nennstrom <i>nominal current (I_N at t_{max})</i>	[A]	6,1
maximal Strom <i>maximum current ($t_{max} \leq 30sec$)</i>	[A]	10,4
Netz-Frequenz <i>line frequency</i>	[Hz]	45 - 65
Induktivität <i>rated inductance</i>	[mH]	4,8
maximale Umgebungstemperatur <i>maximum ambient temperature t_{max}</i>	[°C]	-10...45
Spannungsabfall bei I_N <i>voltage loss at I_N, 50Hz</i>	[%]	4
DC-Widerstand <i>DC-resistance</i>	[mΩ]	109
Verlustleistung <i>power dissipation at I_N, f_N</i>	[W]	24
Schutzklasse <i>protection class</i>		IP20
Klimakategorie <i>category for climate (as EN60721-3-3)</i>		3K3

Erstellt:	Breitenbach	Geprüft:	Erasmie	Freigegeben:	Breitenbach
Datum:	30.06.2014	Datum:	30.06.2014	Datum:	01.09.2009

SCHALTBILD / CIRCUIT DIAGRAM**MECHANISCHER AUFBAU / MECHANICAL OUTLINE**

Maß B in mm	Maß H in mm	Maß T in mm	Maß L1 in mm	Maß L3 in mm	Maß d1 in mm	Maß d2 in mm	Gewicht in kg	Cu in kg
100	63,5	121	80	47	4,8	8	1,5	0,3