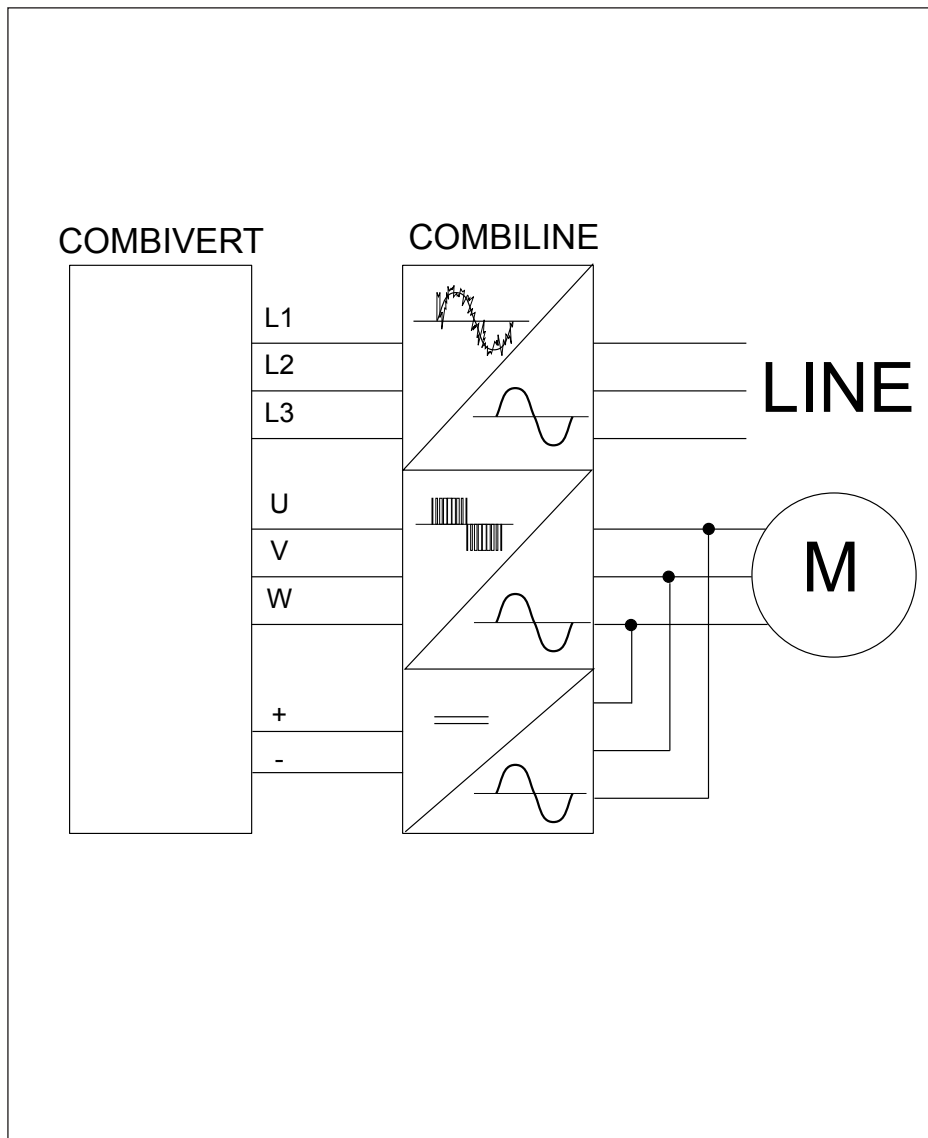


COMBIVERT



D BETRIEBSANLEITUNG

EA-Filter

| | |
|--------------|------|
| Mat.No. | Rev. |
| 10E5ED0-K110 | 1B |

KEB



1. Sicherheit

1.1 Über diese Anleitung

Vor jeglichen Arbeiten muss sich der Anwender mit dem Gerät vertraut machen. Darunter fällt insbesondere die Kenntnis und Beachtung der **Sicherheits- und Warnhinweise**. Die in dieser Betriebsanleitung verwendeten Piktogramme entsprechen folgender Bedeutung:



Gefahr Weist auf Lebensgefahr durch elektrischen Strom hin.



Warnung Weist auf mögliche Lebens- oder Verletzungsgefahr hin.



Hinweis Weist auf Tipps und Zusatzinformationen hin.

1.2 Gültigkeit

Die in den technischen Unterlagen enthaltenen Informationen, sowie etwaige anwendungsspezifische Beratung in Wort, Schrift und durch Versuche, erfolgen nach bestem Wissen und Kenntnissen über die Applikation. Sie gelten jedoch nur als unverbindliche Hinweise. Dies gilt auch in Bezug auf eine etwaige Verletzung von Schutzrechten Dritter.

Eine Prüfung unserer Geräte im Hinblick auf ihre Eignung für den beabsichtigten Einsatz hat jedoch generell durch den Anwender zu erfolgen. Prüfungen sind insbesondere auch dann erforderlich, wenn Änderungen durchgeführt wurden, die der Weiterentwicklung oder der Anpassung unserer Produkte (Hardware, Software, oder Downloadlisten) an die Applikationen dienen. Prüfungen sind komplett zu wiederholen, auch wenn nur Teile von Hardware, Software, oder Downloadlisten modifiziert worden sind.



Kontrolle durch den Anwender Der Einsatz und die Verwendung unserer Geräte in den Zielprodukten erfolgt außerhalb unserer Kontrollmöglichkeiten und liegt daher ausschließlich im Verantwortungsbereich des Anwenders.



Einsatz unter besonderen Bedingungen Die bei KEB eingesetzten Halbleiter und Bauteile sind für den Einsatz in industriellen Produkten entwickelt und ausgelegt. Wenn der KEB COMBIVERT in Maschinen eingesetzt wird, die unter Ausnahmebedingungen arbeiten, lebenswichtige Funktionen, lebenserhaltende Maßnahmen oder eine außergewöhnliche Sicherheitsstufe erfüllen, ist die erforderliche Zuverlässigkeit und Sicherheit durch den Maschinenbauer sicherzustellen und zu gewährleisten.

1.3 Qualifikation

Alle Arbeiten zum Transport, zur Installation und Inbetriebnahme sowie Instandhaltung sind nur von qualifiziertem Fachpersonal auszuführen (IEC 364 bzw. CENELEC HD 384 oder DIN VDE 0100 und nationale Unfallverhütungsvorschriften beachten). Qualifiziertes Fachpersonal im Sinne dieser Anleitung, bezeichnet Personen, welche aufgrund ihrer fachlichen Ausbildung und Erfahrung, Kenntnisse der einschlägigen Normen sowie Unterweisung in das spezielle Umfeld der Antriebstechnik eingewiesen sind und die dadurch, die ihnen übertragenen Aufgaben beurteilen und mögliche Gefahren erkennen können (VDE 0100, VDE 0160 (EN 50178), VDE 0113 (EN 60204) sowie die gültigen örtlichen Bestimmungen beachten).



Gefahr durch Hochspannung KEB Elektronikkomponenten werden mit Spannungen betrieben, die bei Berührung einen lebensgefährlichen Schlag hervorrufen können. Während des Betriebes können sie ihrer Schutzart entsprechend spannungsführende, blanke, gegebenenfalls auch bewegliche Teile, sowie heiße Oberflächen besitzen.

Bei unzulässigem Entfernen von erforderlichen Abdeckungen, bei unsachgemäßem Einsatz, bei falscher Installation oder Bedienung, besteht die Gefahr von schweren Personen- oder Sachschäden.



Achtung Der Filter wird zerstört, wenn der Zwischenkreis (Klemmen +, -) nicht angeschlossen wird.

1.4 Bestimmungsgemäßer Gebrauch

E/A-Filter kombinieren einen netzseitigen HF-Filter und einen motorseitigen du/dt-Filter in einer Kompakteinheit. Der kompakte mechanische Aufbau mit anschlussfertigen Leitungen erlaubt eine platzsparende Installation mit Umrichtern der COMBIVERT F5 Reihe als Unterbauversion sowie generell als Nebenbauversion.

Der mit hoher Dämpfung bei geringem Ableitstrom ausgelegte Teil des Eingangsfilters reduziert die leitungsgebundenen Störungen auf Grenzwert B. Ausgangsseitig dient ein passiver Ausgangs-du/dt-Filter mit Drossel zur Begrenzung der du/dt-Belastung.

EA-Filter sind für den Betrieb mit langen Motorleitungen ausgelegt und schützen angeschlossene Motoren vor unzulässig hohem Spannungsanstieg sowie unzulässig hohen Spitzenspannungen. Sie schützen so die Lebensdauer der Wicklungsisolation des Motors. Dies ist besonders sinnvoll bei Nachrüstungen, das heißt Betrieb von alten Motoren an Frequenzumrichtern.

1.5 Konformität

Der EA-Filter entspricht den Anforderungen der Niederspannungsrichtlinie 2006/95/EG sowie den Anforderungen gemäß EMV-Richtlinie 2004/108/EG.

1.6 Produktbeschreibung

| | |
|--------------------|--------------------------------------|
| Gerätetyp: | EA-Filter |
| Serie: | E5 |
| Ausführung: | Unterbau für F5 Gehäusegröße B und D |
| Sonstige Merkmale: | Approbation: CE f = 0,15...30 MHz |

2. Technische Daten

2.1 Allgemein

| | | |
|-----------------------------|------|---------------------------------------|
| Artikelnummer | | 10E5T60-0071 |
| Schutzart | – | IP20 |
| Klimakategorie | 3K3 | erweitert auf T _{max} = 45°C |
| Gewicht | [kg] | 1,3 |
| Entstörgrad nach EN 61800-3 | | C1 |

2.2 Eingangsfilter

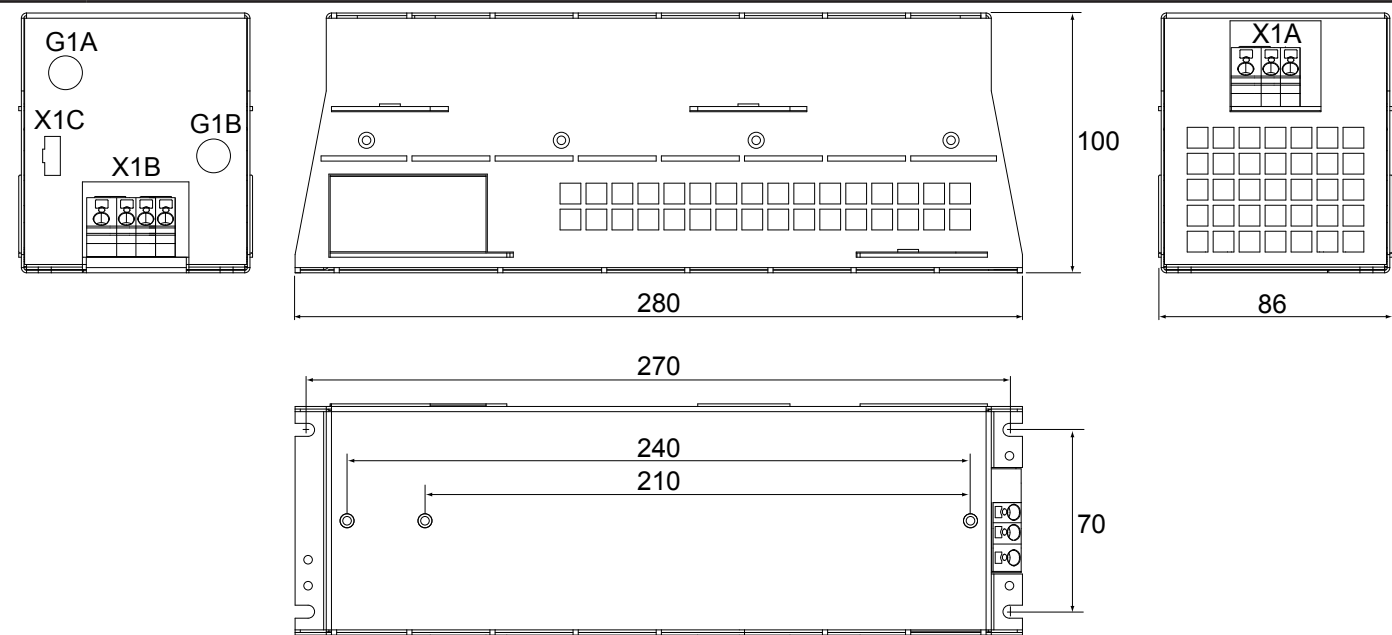
| | | |
|---|-------|---------------|
| Eingangsbemessungsspannung | [VAC] | 1 x 240 +10 % |
| Netzfrequenz | [Hz] | 50/60 ± 2 |
| Eingangsbemessungsstrom I _E bei T _{max} | [A] | 20 |
| Verlustleistung bei I _E | [W] | 20 |
| Ableitstrom (eine Phase gegen PE) | [mA] | 23 |

2.3 Ausgangsfilter

| | | |
|---|--------|---|
| Eingangsbemessungsspannung | [VAC] | 1 x 240 +10 % |
| Motorbemessungsleistung | [kW] | 2,2 |
| Maximale Ausgangsfrequenz | [Hz] | 1600 |
| Ausgangsbemessungsstrom I _A bei T _{max} | [A] | 10 |
| Maximale Umrichterschaltfrequenz | [kHz] | 16 |
| Maximale Motorleitungslänge (geschirmt) | [m] | Grenzwertklasse C1 = 50 (bei 8kHz) / 30 (bei 16kHz) |
| Maximale Spannungsanstiegsgeschwindigkeit (du/dt) | [V/μs] | 500 |
| Spannungsabfall bei I _A , f _N | [V] | 16 |

2.4 Abmessungen

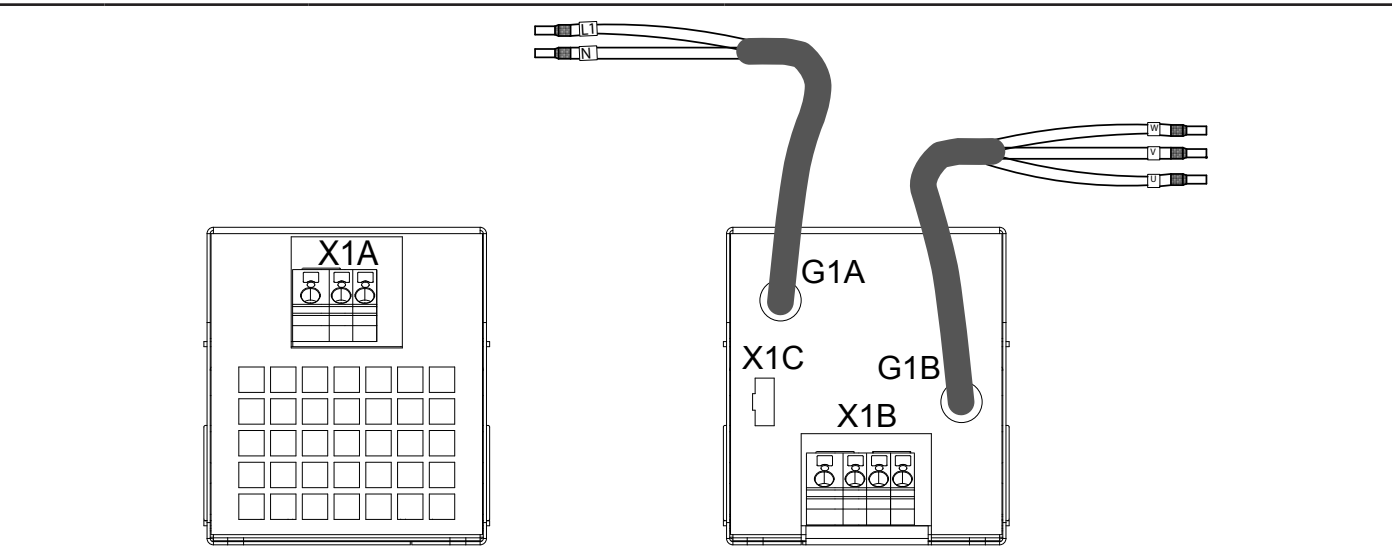
Bild 2.4 Abmessungen 10E5T60-0071



Befestigungsmaterial zur Montage des KEB COMBIVERTS im Gehäuse B oder D auf dem Filter:
2 Stk. M4x12 (9905071-412K)

2.5 Beschreibung der Anschlüsse

Bild 2.5 Anschlüsse 10E5T60-0071



| Klemmen / Kabel | | Bezeichnung | Anschluss |
|-----------------|-------------|------------------------|--|
| X1A | PE, L1, N | HF-Filter Eingang | Netzversorgung |
| G1A | L1, N | HF-Filter Ausgang | Anschluss am Netzeingang des Umrichters |
| G1B | U, V, W | du/dt-Filter Eingang | Anschluss am Motorausgang des Umrichters |
| X1B | PE, U, V, W | du/dt-Filter Ausgang | Motoranschluss |
| X1C | ++, -- | Kabelsatz D0E5T09-S009 | Anschluss am Umrichterzwischenkreis |

EA-Filter

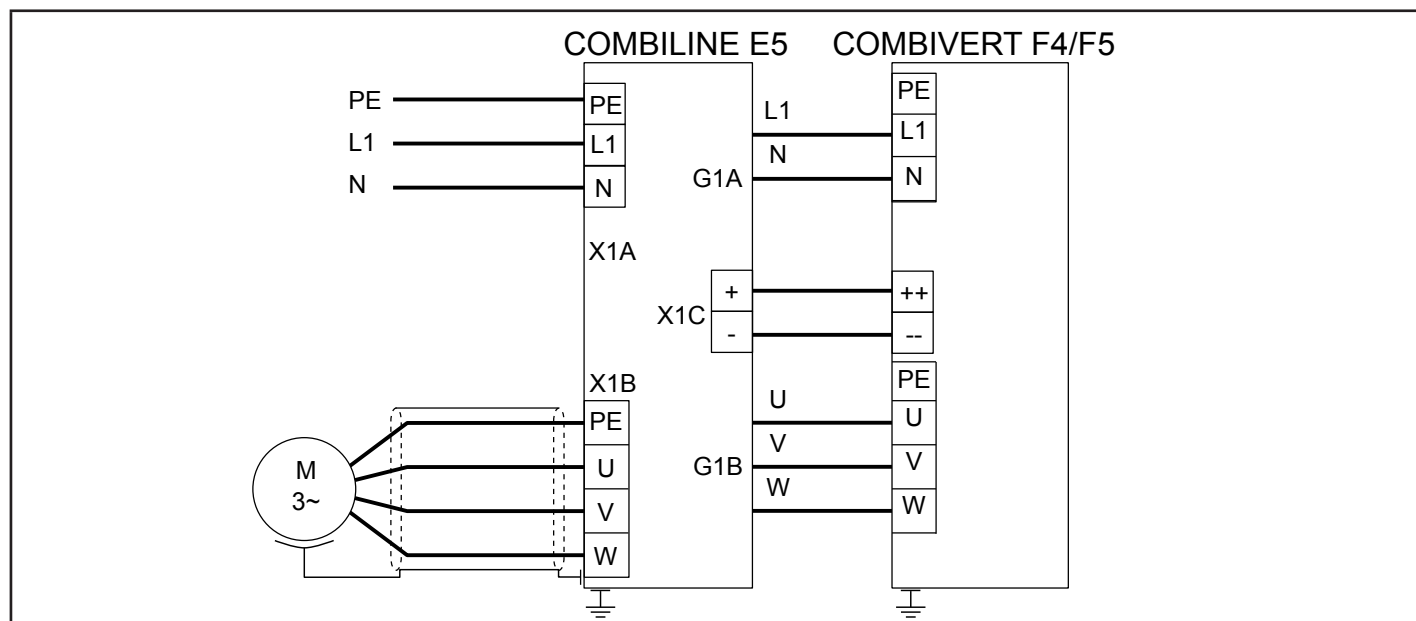
2.5.1 Zulässige Kabelquerschnitte der Anschlussklemmen

| Klemmen | zulässiger Querschnitt flexibel mit Aderendhülse | | | | Abisolierlänge | |
|----------|--|-----|---------|-----|----------------|------|
| | mm ² | | AWG/MCM | | mm | inch |
| | min | max | min | max | | |
| X1A, X1B | 0,2 | 4 | 24 | 12 | 10 | 0,4 |

2.5.2 Beschreibung der Anschlusskabel

| Kabel | Bezeichnung | Farbe | Aderquerschnitt | |
|-------|-------------|---------|-----------------|---------|
| | | | mm ² | AWG/MCM |
| G1A | L1 | schwarz | 2,5 | 14 |
| | N | blau | | |
| G1B | U | schwarz | | |
| | V | braun | | |
| | W | violett | | |
| X1C | ++ | rot | | |
| | -- | schwarz | | |

2.6 Anschluss des Filters





KEB Automation KG

Südstraße 38 • D-32683 Barntrup
fon: +49 5263 401-0 • fax: +49 5263 401-116
net: www.keb.de • mail: info@keb.de

KEB worldwide...

KEB Antriebstechnik Austria GmbH

Ritzstraße 8 • A-4614 Marchtrenk
fon: +43 7243 53586-0 • fax: +43 7243 53586-21
net: www.keb.at • mail: info@keb.at

KEB Antriebstechnik

Herenveld 2 • B-9500 Geraadsbergen
fon: +32 5443 7860 • fax: +32 5443 7898
mail: vb.belgien@keb.de

KEB Power Transmission Technology (Shanghai) Co.,Ltd.

No. 435 Qianpu Road, Chedun Town, Songjiang District,
CHN-Shanghai 201611, P.R. China
fon: +86 21 37746688 • fax: +86 21 37746600
net: www.keb.cn • mail: info@keb.cn

KEB Antriebstechnik Austria GmbH

Organizační složka
K. Weise 1675/5 • CZ-370 04 České Budějovice
fon: +420 387 699 111 • fax: +420 387 699 119
net: www.keb.cz • mail: info.keb@seznam.cz

KEB Antriebstechnik GmbH

Wildbacher Str. 5 • D-08289 Schneeberg
fon: +49 3772 67-0 • fax: +49 3772 67-281
mail: info@keb-drive.de

KEB España

C/ Mitjer, Nave 8 - Pol. Ind. LA MASIA
E-08798 Sant Cugat Sesgarrigues (Barcelona)
fon: +34 93 897 0268 • fax: +34 93 899 2035
mail: vb.espana@keb.de

Société Française KEB

Z.I. de la Croix St. Nicolas • 14, rue Gustave Eiffel
F-94510 LA QUEUE EN BRIE
fon: +33 1 49620101 • fax: +33 1 45767495
net: www.keb.fr • mail: info@keb.fr

KEB (UK) Ltd.

6 Chieftain Business Park, Morris Close
Park Farm, Wellingborough GB-Northants, NN8 6 XF
fon: +44 1933 402220 • fax: +44 1933 400724
net: www.keb-uk.co.uk • mail: info@keb-uk.co.uk

KEB Italia S.r.l.

Via Newton, 2 • I-20019 Settimo Milanese (Milano)
fon: +39 02 33535311 • fax: +39 02 33500790
net: www.keb.it • mail: kebitalia@keb.it

KEB Japan Ltd.

15-16, 2-Chome, Takanawa Minato-ku
J-Tokyo 108-0074
fon: +81 33 445-8515 • fax: +81 33 445-8215
mail: info@keb.jp

KEB Korea Seoul

Room 1709, 415 Missy 2000
725 Su Seo Dong, Gang Nam Gu
ROK-135-757 Seoul/South Korea
fon: +82 2 6253 6771 • fax: +82 2 6253 6770
mail: vb.korea@keb.de

KEB RUS Ltd.

Lesnaya Str. House 30, Dzerzhinsky (MO)
RUS-140091 Moscow region
fon: +7 495 550 8367 • fax: +7 495 632 0217
net: www.keb.ru • mail: info@keb.ru

KEB Sverige

Box 265 (Bergavägen 19)
S-43093 Hälsö
fon: +46 31 961520 • fax: +46 31 961124
mail: vb.schweden@keb.de

KEB America, Inc.

5100 Valley Industrial Blvd. South
USA-Shakopee, MN 55379
fon: +1 952 224-1400 • fax: +1 952 224-1499
net: www.kebamerica.com • mail: info@kebamerica.com

More and newest addresses at <http://www.keb.de>

| © KEB | |
|---------|--------------|
| Mat.No. | 10E5ED0-K110 |
| Rev. | 1B |
| Date | 10/2016 |