

1 Installation C6 X1-B1

1.1 Grundlegende Sicherheitshinweise

ACHTUNG

Gefahren und Risiken durch Unkenntnis!

- Gebrauchsanleitung lesen.
- Sicherheits- und Warnhinweise beachten.
- Bei Unklarheiten nachfragen.

1.2 Montage Monitor

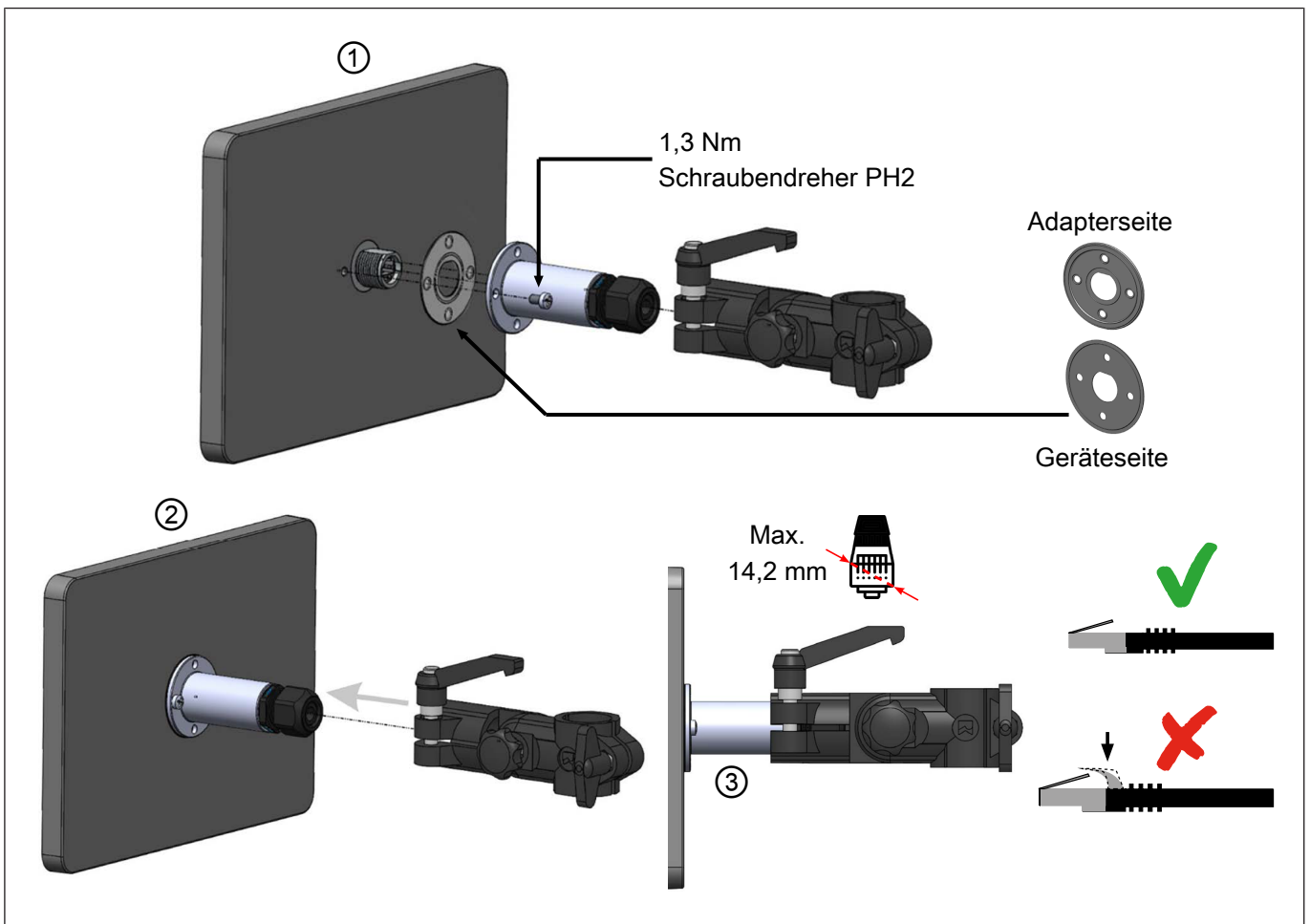


Abb. 1: Montage C6 X1-B1

① Montage am Monitor

② Befestigung der RK-Unterstützung (nicht im Lieferumfang enthalten)

③ Fertig montierte Halterung

- Verwenden Sie für eine optimale Durchführung ein RJ45-Kabel ohne Verstärkung oder Schutz am Stecker und ohne Verriegelungsschutz.
- Diagonal kleiner als 14,2 mm.
- Wenn das Kabel bereits mit einem ungeeigneten Stecker verlegt wurde, ersetzen Sie den Stecker durch einen mit den oben angegebenen Eigenschaften.

ACHTUNG**Eindringen von Wasser oder Staub!**

- a) Um die Schutzart IP67 und TYPE 1, 12 oder 4X zu gewährleisten, müssen die Montageanweisungen genau befolgt werden.

ACHTUNG**Unvorhersehbare Fehlfunktionen!**

- a) Die Installation muss von Fachpersonal mit den erforderlichen Fähigkeiten durchgeführt werden.
- b) Verwenden Sie dieses Montagesystem nur für den vorgesehenen Zweck, wie in dieser Anleitung beschrieben.
- c) Nur originale Herstellerteile verwenden.
- d) Es liegt in der Verantwortung des Kunden, sicherzustellen, dass alle Montagesysteme unter Verwendung der bereitgestellten Anweisungen korrekt montiert und installiert wurden.

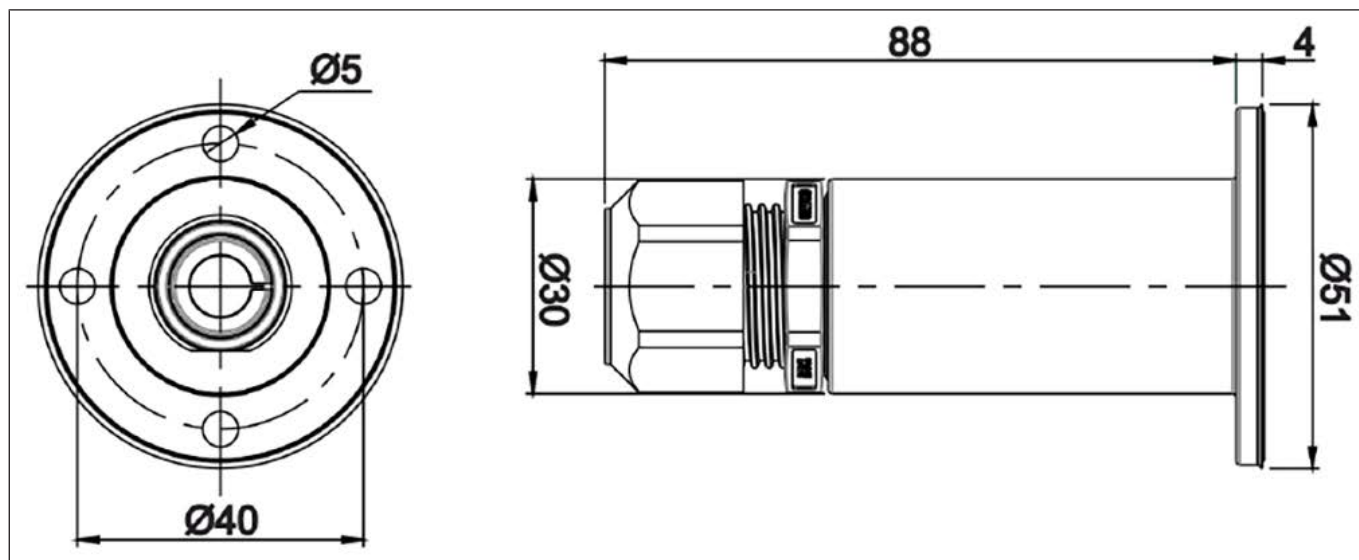

1.3 Abmessungen

Abb. 2: Abmessungen C6 X1-B1

1.4 Entsorgung

Elektronische Geräte der KEB Automation KG sind für die professionelle, gewerbliche Weiterverarbeitung bestimmt (sog. B2B-Geräte).

Hersteller von B2B-Geräten sind verpflichtet, Geräte, die nach dem 14.08.2018 hergestellt wurden, zurückzunehmen und zu verwerten. Diese Geräte dürfen grundsätzlich nicht an kommunalen Sammelstellen abgegeben werden.

	<p>Sofern keine abweichende Vereinbarung zwischen Kunde und KEB getroffen wurde oder keine abweichende zwingende gesetzliche Regelung besteht, können so gekennzeichnete KEB-Produkte zurückgegeben werden. Firma und Stichwort zur Rückgabestelle sind u.a. Liste zu entnehmen.</p> <p>Versandkosten gehen zu Lasten des Kunden. Die Geräte werden daraufhin fachgerecht verwertet und entsorgt.</p>
---	---

In der folgenden Tabelle sind die Eintragsnummern länderspezifisch aufgeführt. KEB Adressen finden Sie auf unserer Webseite.

Rücknahme durch	WEEE-Registrierungsnr.	Stichwort
Deutschland		
KEB Automation KG	EAR: DE12653519	Stichwort: "Rücknahme WEEE"
Frankreich		
RÉCYLUM – Recycle point	ADEME: FR021806	Mots clés "KEB DEEE"
Italien		
COBAT	AEE: (IT) 19030000011216	Parola chiave "Ritiro RAEE"
Österreich		
KEB Automation GmbH	ERA: 51976	Stichwort: "Rücknahme WEEE"
Spanien		
KEB Automation KG	RII-AEE: 7427	Palabra clave "Retirada RAEE"
Tschechische Republik		
KEB Automation KG	RETELA: 09281/20-ECZ	Klíčové slovo "Zpětný odběr OEEZ"
Slowakei		
KEB Automation KG	ASEKOL: RV22EEZ0000421	Kľúčové slovo: "Spätný odber OEEZ"

Die Verpackung ist dem Papier- und Kartonage-Recycling zuzuführen.