

Größe	Nennluftspalt (mm)
06	0,2
07	0,3
08	0,35
09	0,35
10	0,4
11	0,5

Betrieb und Wartung

Die KEB-COMBIBOX ist eine einbaufertige Einheit. Eingangs- und ausgangsseitige IEC-Anschlußabmessungen machen den Anbau von z. B. Motor und Getriebe problemlos möglich.

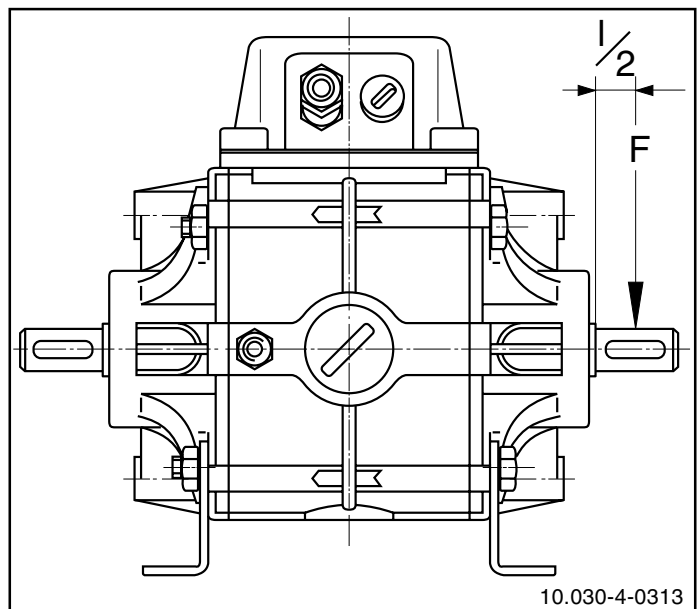
Bei der Montage mit Riemenscheiben, Wellenkupplungen, Motoren, Getriebe etc. ist darauf zu achten, dass die Wellenverbindungen leichtgängig sind. Beim Einpassen darf die Welle oder Hohlwelle nur minimal eingefettet werden, damit kein Öl oder Fett von innen her an die Reibflächen tritt.

Wahlweise kann die COMBIBOX zum Anschluß an: 24 V =, 95 V = oder mit eingebautem Gleichrichter zum Anschluß an 110 V ≈ oder 230 V ≈ geliefert werden. Typ 06 ist nur in 24 V DC erhältlich.

Bei nicht verbundenem Ankerteil von Kupplung und Bremse (Ausführung 700, 710, 800, 900, 05.10.360, 05.10.460 und Typ 16) kann Überschneidung der Schaltzeiten auftreten.

Die Nachstellung des Luftspaltes ist durchzuführen, spätestens wenn der dreifache Nennluftspalt erreicht ist.

Zulässige Wellenbelastung



Größe	06	07	08	09	10	11
FN [N]	314	370	570	811	1469	2200
l/2 [mm]	15	20	25	30	30	55

