

DATENBLATT / DATA SHEET	Seite 1 von 2
<b>Netzdrossel 05.Z1.B04-1000</b>	Rev. B



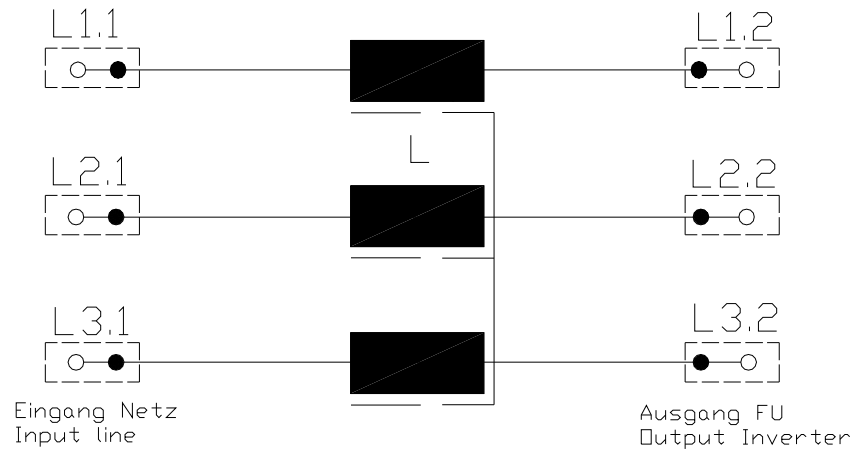
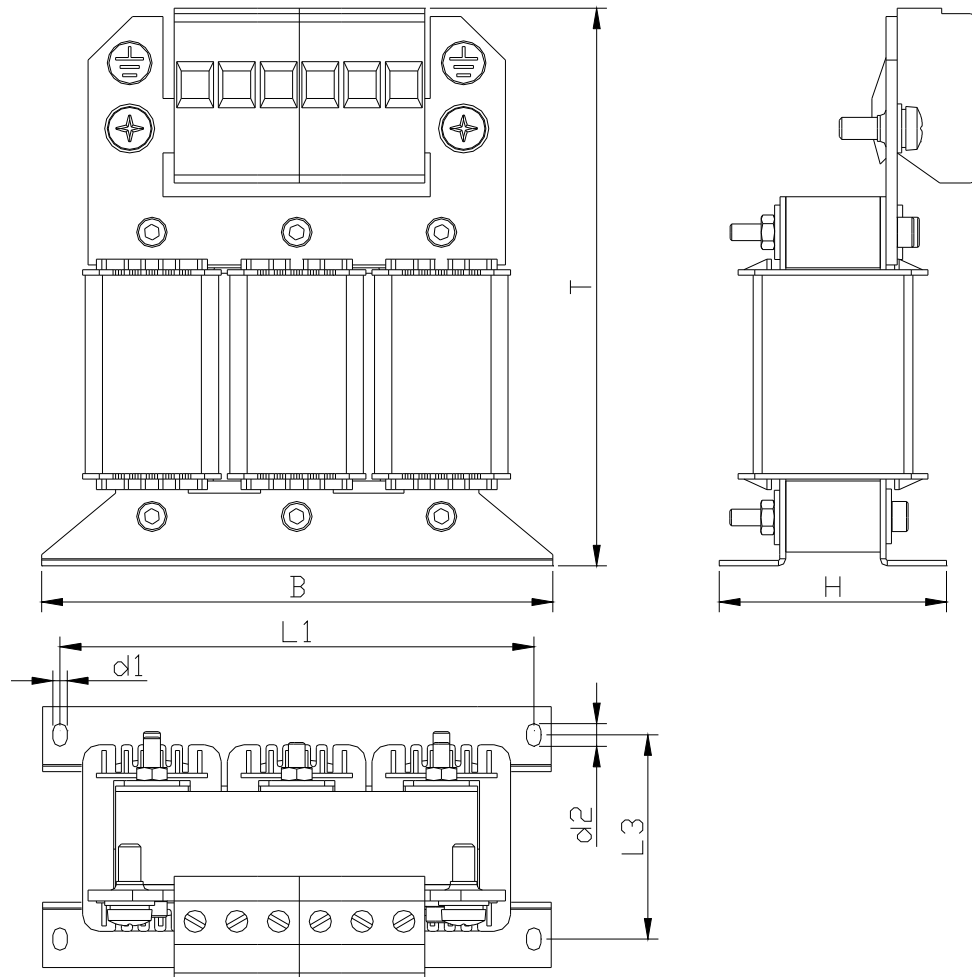
### ALLGEMEINE BESCHREIBUNG / GENERAL DESCRIPTION

Filtertyp	<i>type of filter</i>	<b>Netzdrossel / line choke</b>
Leiteranzahl	<i>number of phases</i>	3 ph + PE / Ground
Anschlussquerschnitt / Klemme	<i>conductor cross section / terminal</i>	4,0mm <sup>2</sup>
Anschlussquerschnitt PE	<i>conductor connection PE</i>	M4
Approbation	<i>approbation</i>	CE

### ELEKTRISCHE DATEN EINGANGS - DROSSEL / ELECTRICAL DATA INPUT - CHOKE

Bemessungsspannung <i>nominal voltage <math>U_N</math></i>	[V <sub>AC</sub> ]	3 x 400 (max. 550)
Bemessungs - Nennstrom <i>nominal current (<math>I_N</math> at <math>t_{max}</math>)</i>	[A]	1,4
maximal Strom <i>maximum current (<math>t_{max} \leq 30sec</math>)</i>	[A]	2,3
Netz-Frequenz <i>line frequency</i>	[Hz]	45 - 65
Induktivität <i>rated inductance</i>	[mH]	21
maximale Umgebungstemperatur <i>maximum ambient temperature <math>t_{max}</math></i>	[°C]	45
Spannungsabfall bei $I_N$ <i>voltage loss at <math>I_N</math>, 50Hz</i>	[%]	4
DC-Widerstand <i>DC-resistance</i>	[mΩ]	940
Verlustleistung bei $I_N, f_N$ <i>power dissipation at <math>I_N, f_N</math></i>	[W]	10
Schutzklasse <i>protection class</i>		IP20
Klimakategorie <i>categorie for climate (as EN60721-3-3)</i>		3K3

Erstellt:	Breitenbach	Geprüft:	Erasmie	Freigegeben:	Breitenbach
Datum:	13.09.2011	Datum:	13.09.2011	Datum:	01.09.2009

**SCHALTBILD / CIRCUIT DIAGRAM****MECHANISCHER AUFBAU / MECHANICAL OUTLINE**

Maß B in mm	Maß H in mm	Maß T in mm	Maß L1 in mm	Maß L3 in mm	Maß d1 in mm	Maß d2 in mm	Gewicht in kg	CU in kg
100	55	121	80	40	4,8	8	0,8	0,17