

DATENBLATT / DATA SHEET	Seite 1 von 2
Sinusfilter 30.Z1.G04-1000	Rev. C



ALLGEMEINE BESCHREIBUNG / GENERAL DESCRIPTION

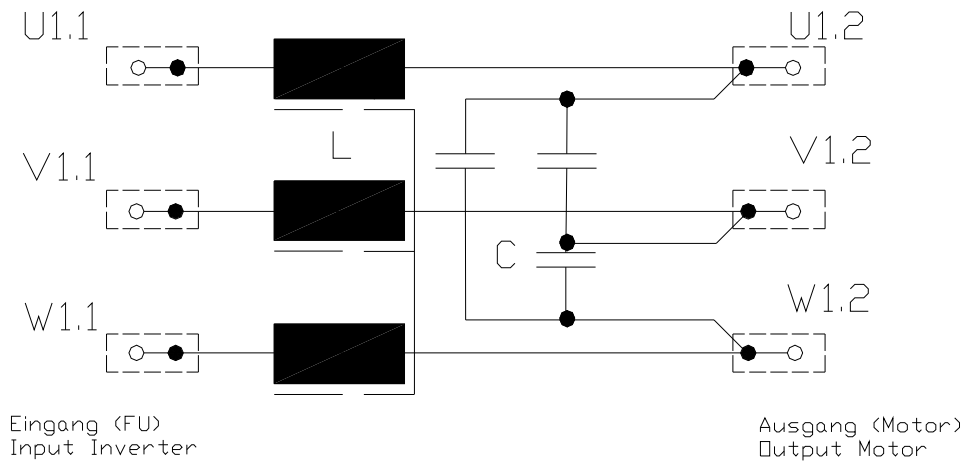
Filtertyp	<i>type of filter</i>	Sinusfilter / sine wave filter
Leiteranzahl	<i>number of phases</i>	3 ph + PE / Ground
Anschlussquerschnitt / Klemme	<i>conductor cross section / terminal</i>	2 x M16 (300mm ²)
Anschluss PE	<i>conductor connection PE</i>	M12
Approbation	<i>approbation</i>	CE

ELEKTRISCHE DATEN AUSGANGS - FILTER / ELECTRICAL DATA OUTPUT - FILTER

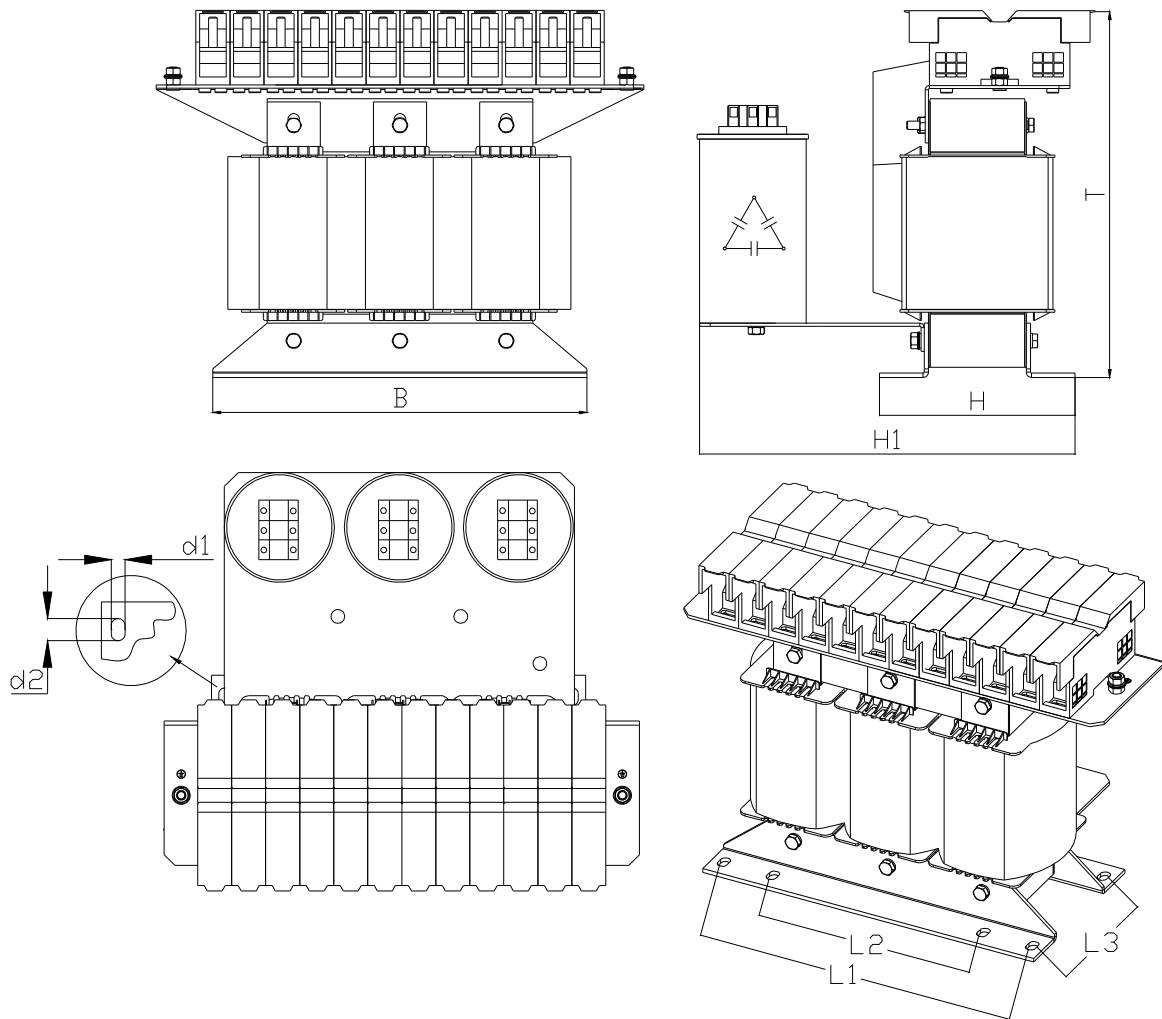
Bemessungsspannung <i>nominal voltage</i>	[V _{AC}]	3 x 400 (max. 500)
Bemessungsstrom Nennstrom (I _N bei T _{max}) <i>nominal current (I_N at T_{max})</i>	[A]	570
maximal Strom (t _{max} ≤ 30sec) <i>maximum current</i>	[A]	713
maximale Motor-Frequenz <i>maximum motor-frequency</i>	[Hz]	87
Umrichter Schaltfrequenz <i>inverter switching frequency</i>	[kHz]	2 - 16
maximale Umgebungstemperatur <i>maximum ambient temperature</i>	[°C]	45
Spannungsabfall bei I _N , 50Hz <i>voltage loss at I_N</i>	[%]	12
DC-Widerstand <i>DC-resistance</i>	[μΩ]	340
Verlustleistung (bei U _N , I _N , f _N , f _{max} , f _{smin}) <i>power dissipation (at U_N, I_N, f_N, f_{max}, f_{smin})</i>	[W]	950
Schutzklasse <i>protection class</i>		IP20
Klimakategorie (gem. EN60721-3-3) <i>categorie for climate</i>		3K3

Erstellt:	Breitenbach	Geprüft:	Erasmie	Freigegeben:	Erasmie
Datum:	26.07.2011	Datum:	26.07.2011	Datum:	18.12.2008

SCHALTBILD / CIRCUIT DIAGRAM



MECHANISCHER AUFBAU / MECHANICAL OUTLINE



Maß B in mm	Maß H in mm	Maß H1 in mm	Maß T in mm	Maß L1 in mm	Maß L2 in mm	Maß L3 in mm	Maß d1 in mm	Maß d2 in mm	Gewicht in kg	CU in kg
660	275	505	645	620	460	214	14,5	24	355	115