

DATENBLATT / DATA SHEET	Seite 1 von 2
Sinusfilter 30Z1G04-1003	Rev. D



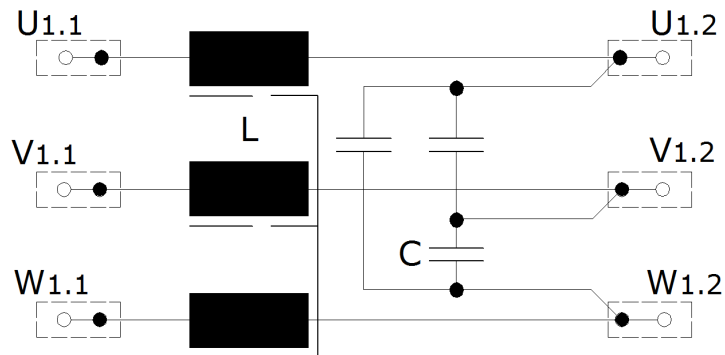
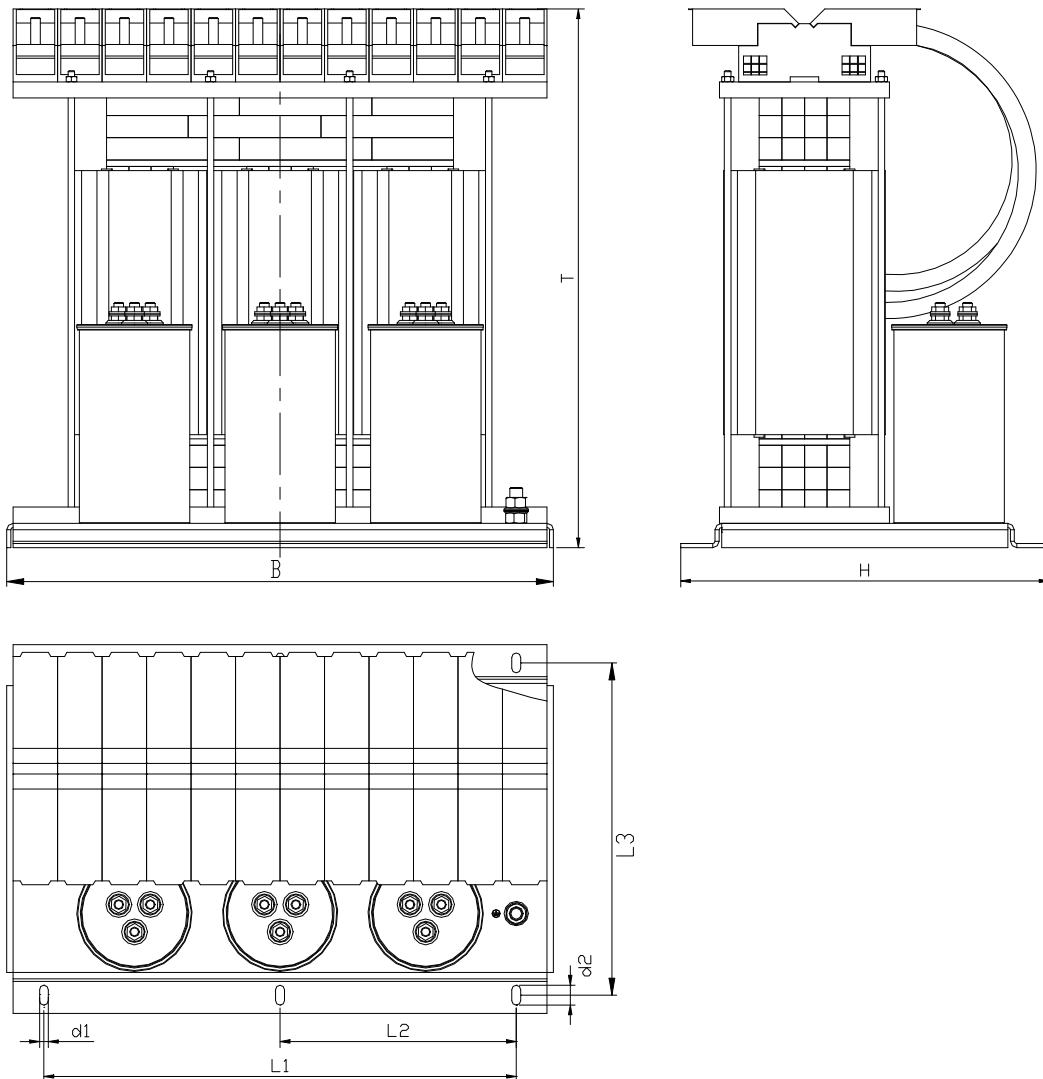
ALLGEMEINE BESCHREIBUNG / GENERAL DESCRIPTION

Filtertyp	<i>type of filter</i>	Sinusfilter / sine wave filter
Leiteranzahl	<i>number of phases</i>	3 Ph. + PE / ground
Anschlussquerschnitt / Kemme Drehmoment	<i>conductor cross section / terminal torque</i>	2 x M16 (300mm ²) 25 - 60 Nm / 221 - 531 lb-inch
Anschlussquerschnitt PE Drehmoment	<i>conductor connection PE torque</i>	M16 135 Nm / 1195 lb-inch
Approbation	<i>approvals</i>	CE, cURus (E167544)

ELEKTRISCHE DATEN AUSGANGS - FILTER / ELECTRICAL DATA OUTPUT - FILTER

Bemessungsspannung <i>nominal voltage</i>	[V _{AC}]	3 x 400 (max. 530) (UL: 3 x 400/480)
Bemessungsstrom Nennstrom <i>nominal current (I_N at T_{max})</i>	[A]	570 (UL: 508)
maximal Strom <i>maximum current (t_{max} ≤ 30sec)</i>	[A]	713
maximale Motor-Frequenz <i>maximum motor-frequency</i>	[Hz]	800
Umrichter Schaltfrequenz <i>inverter switching frequency</i>	[kHz]	8 - 16 (UL: 8)
maximale Umgebungstemperatur <i>maximum ambient temperature</i>	[°C]	-10...45
Spannungsabfall bei I _N <i>voltage loss at I_N, 800Hz</i>	[%]	25
DC-Widerstand <i>DC-resistance</i>	[μΩ]	193,3
Verlustleistung <i>power dissipation (at I_N, f_N)</i>	[W]	1100
Schutzklasse <i>protection class</i>		IP20
Klimakategorie <i>Category for climate (as EN60721-3-3)</i>		3K3

Erstellt:	Breitenbach	Geprüft:	Erasmie	Freigegeben:	Breitenbach
Datum:	22.09.2014	Datum:	22.09.2014	Datum:	11.09.2009

SCHALTBILD / CIRCUIT DIAGRAM**MECHANISCHER AUFBAU / MECHANICAL OUTLINE**

Maß B in mm	Maß H in mm	Maß T in mm	Maß L1 in mm	Maß L2 in mm	Maß L3 in mm	Maß d1 in mm	Maß d2 in mm	Gewicht in kg	CU in kg
676	455	667	584	292	410	11	24,5	145	40