

|                                   |               |
|-----------------------------------|---------------|
| DATENBLATT / DATA SHEET           | Seite 1 von 2 |
| <b>Sinusfilter 25.Z1.G04-1001</b> | Rev. B        |



### ALLGEMEINE BESCHREIBUNG / GENERAL DESCRIPTION

|                               |   |                                       |
|-------------------------------|---|---------------------------------------|
| Filtertyp                     | <i>type of filter</i>                     | <b>Sinusfilter / sine wave filter</b> |
| Leiteranzahl                  | <i>number of phases</i>                   | 3 ph + PE / Ground                    |
| Anschlussquerschnitt / Klemme | <i>conductor cross section / terminal</i> | M12 (185mm <sup>2</sup> )             |
| Anschluss PE                  | <i>conductor connection PE</i>            | M12                                   |
| Approbation                   | <i>approbation</i>                        | CE                                    |

### ELEKTRISCHE DATEN AUSGANGS - FILTER / ELECTRICAL DATA OUTPUT - FILTER

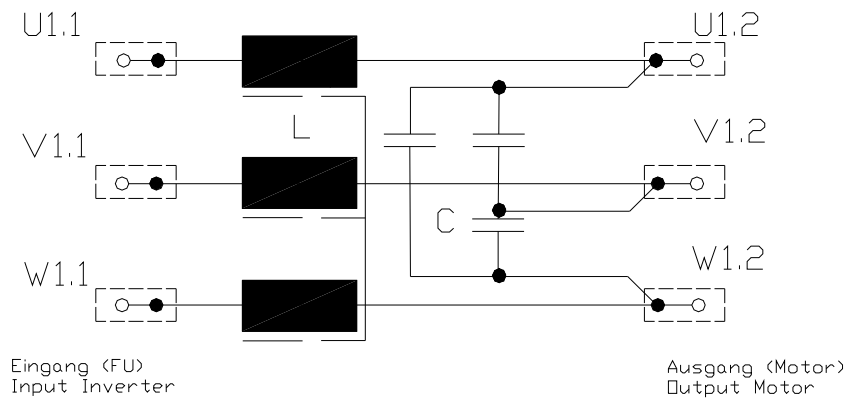
|  |                    |                    |
|--|--------------------|--------------------|
| Bemessungsspannung<br><i>nominal voltage</i>   | [V <sub>AC</sub> ] | 3 x 400 (max. 500) |
| Bemessungsstrom Nennstrom ( I <sub>N</sub> bei T <sub>max</sub> )<br><i>nominal current ( I<sub>N</sub> at T<sub>max</sub> )</i>   | [A]                | 210                |
| maximal Strom (t <sub>max</sub> ≤ 30sec)<br><i>maximum current</i>   | [A]                | 263                |
| maximale Motor-Frequenz<br><i>maximum motor-frequency</i>  | [Hz]               | 200                |
| Umrichter Schaltfrequenz<br><i>inverter switching frequency</i>  | [kHz]              | 4 - 16             |
| maximale Umgebungstemperatur<br><i>maximum ambient temperature</i>   | [°C]               | 45                 |
| Spannungsabfall bei I <sub>N</sub> , 200Hz<br><i>voltage loss at I<sub>N</sub></i>   | [%]                | 14                 |
| DC-Widerstand<br><i>DC-resistance</i>  | [mΩ]               | 0,91               |
| Verlustleistung (bei U <sub>N</sub> , I <sub>N</sub> , f <sub>max</sub> , f <sub>smin</sub> )<br><i>power dissipation (at U<sub>N</sub>, I<sub>N</sub>, f<sub>max</sub>, f<sub>smin</sub>)</i> | [W]                | 201                |
| Schutzklasse<br><i>protection class</i>  |                    | IP20               |
| Klimakategorie (gem. EN60721-3-3)<br><i>category for climate</i>   |                    | 3K3                |

|           |             |          |            |              |  |
|-----------|-------------|----------|------------|--------------|--|
| Erstellt: | Breitenbach | Geprüft: | Erasmie    | Freigegeben: |  |
| Datum:    | 26.07.2011  | Datum:   | 26.07.2011 | Datum:       |  |

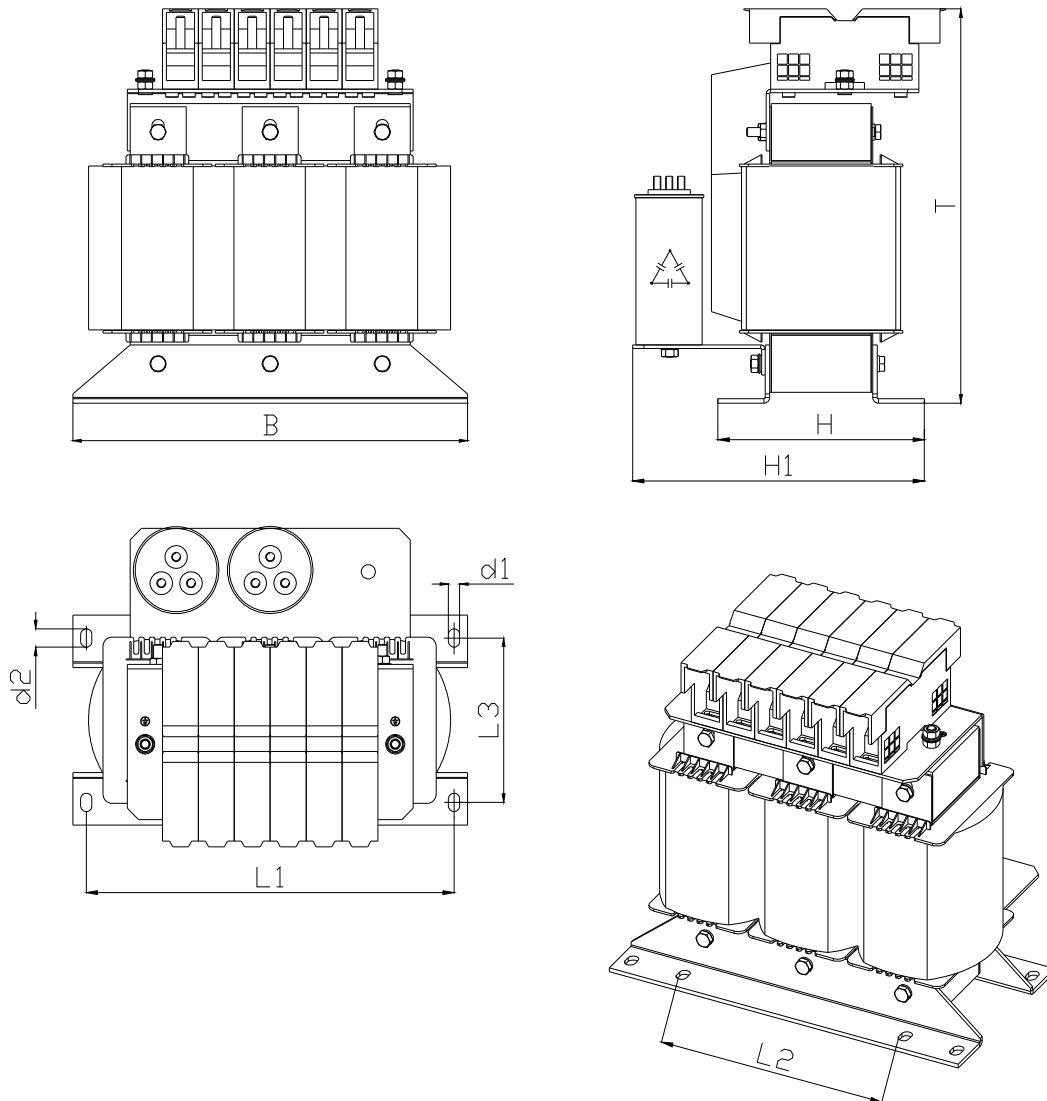
**Sinusfilter 25.Z1.G04-1001**

Rev. B

**SCHALTBILD / CIRCUIT DIAGRAM**



**MECHANISCHER AUFBAU / MECHANICAL OUTLINE**



| Maß B | Maß H | Maß H1 | Maß T | Maß L1 | Maß L2 | Maß L3 | Maß d1 | Maß d2 | Gewicht | CU    |
|-------|-------|--------|-------|--------|--------|--------|--------|--------|---------|-------|
| in mm | in mm | in mm  | in mm | in mm  | in mm  | in mm  | in mm  | in mm  | in kg   | in kg |
| 412   | 239   | 362    | 465   | 388    | 264    | 165    | 10     | 16     | 120,3   | 35    |