



Allgemeine Beschreibung / General description

Filtertyp	Type of filter	Filter für / filter for f = 0,15 – 30 MHz
Leiteranzahl	Number of phases	3 ph + PE / Ground
Anschlussquerschnitt	wiring diameter / Terminal	4 mm ² / AWG 10
Approbation	Approbation	CE
Gehäusegröße	size of the housing	F5 - B

Elektrische Daten / Electrical data

maximale Eingangsspannung <i>maximum input voltage</i>	[V]	3 x 480 (+5%)	
Nennfrequenz <i>rated frequency</i>	[Hz]	50 / 60 +/- 2	
maximale Umgebungstemperatur (T _{max}) <i>maximum ambient temperature(T_{max})</i>	[°C]	45	
Nennstrom (I _N bei T _{max}) <i>rated current (I_N at T_{max})</i>	[A]	8	
Verlustleistung (bei I _N) <i>power dissipation (at I_N)</i>	[W]	12	
Ableitstrom (im Betrieb / 50Hz) <i>Leakage current (normal condition / 50 Hz)</i>	[mA]	10	
max. Ableitstrom (eine Phase => PE) <i>max leakage current (one phase => PE)</i>	[mA]	10	
Gewicht <i>Weight</i>	[kg]	4,3	
DC- Widerstand <i>DC - resistance</i>	[Ohm]	0,03 (per phase)	
Prüfspannungen / HV – Test Voltage	[V dc]		Zeit / Time
Phase -> Phase		800	2 s
Phase -> PE		2700	2 s
Klimakategorie (gem EN50178) <i>Categorie for Climate</i>		3K3	

EMV - Daten nach EN 55011 / datas for EMC based on EN 55011

Angaben beziehen sich auf die leitungsgeführten Störungen am Netzeingang

Values are given for conducted disturbance on AC - power input wiring

Grenzwert bis 4kHz	Limit up to 4kHz	B	(bis/up to 2x50 m Motorleitung / motor cable
Grenzwert bis 4kHz	Limit up to 4kHz	A	(bis/up to 2x100 m Motorleitung / motor cable

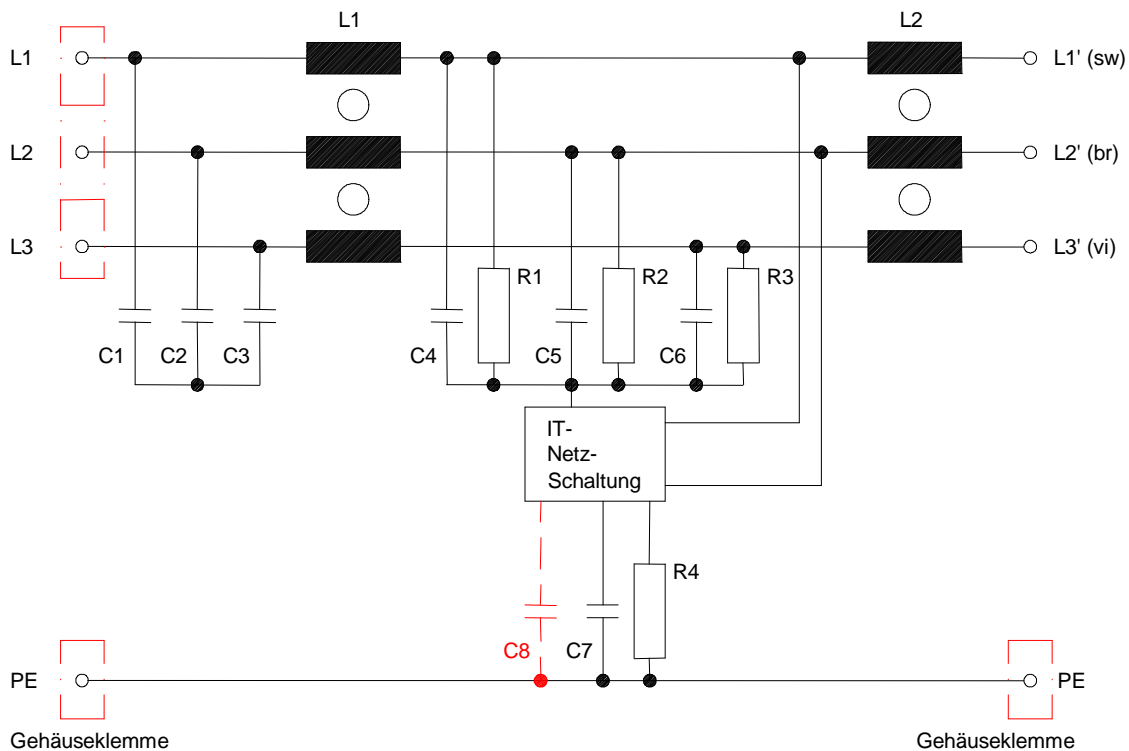


Elektrische Daten Ausgangs - Filter/ Electrical data output - filter

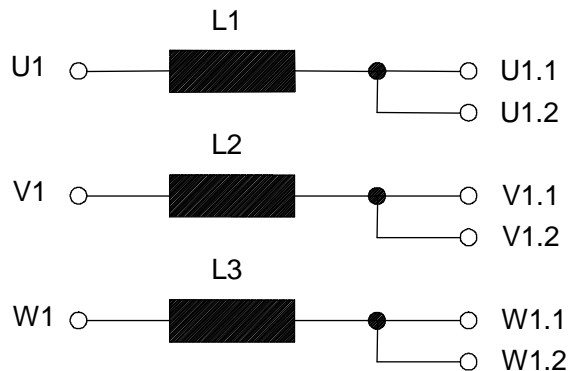
maximale Ausgangs-Frequenz <i>maximum output-frequency</i>	[Hz]	300
Ausgangsennstrom (I_N bei T_{max}) <i>motor rated current (I_N at T_{max})</i>	[A]	6
maximale Umrichter Schaltfrequenz <i>maximum inverter switching frequency</i>	[kHz]	2/4
maximale geschirmte Motorleitungslänge <i>maximum shielded motor power cable</i>	[m]	2x100
maximale Spannungsanstiegsgeschwindigkeit (du/dt) <i>maximum voltage change (dv/dt)</i>	[V/μs]	500
DC-Widerstand <i>DC-resistance</i>	[Ohm]	83
Verlustleistung (bei I_N, f_N) <i>power dissipation (at I_N, f_N)</i>	[W]	17,5
Spannungsabfall (bei I_N, f_N) <i>voltage loss (at I_N, f_N)</i>	[V]	22,6
Klimakategorie (gem EN50178) <i>Category for Climate</i>		3K3

Erstellt:	Softic	Geprüft:		Freigegeben:	
Datum:	29.03.04	Datum:		Datum:	

Prinzipschaltbild HF – Filter / Schematics of EMC filter



Prinzipschaltbild Ausgangsgang – Filter / Schematics of output – filter

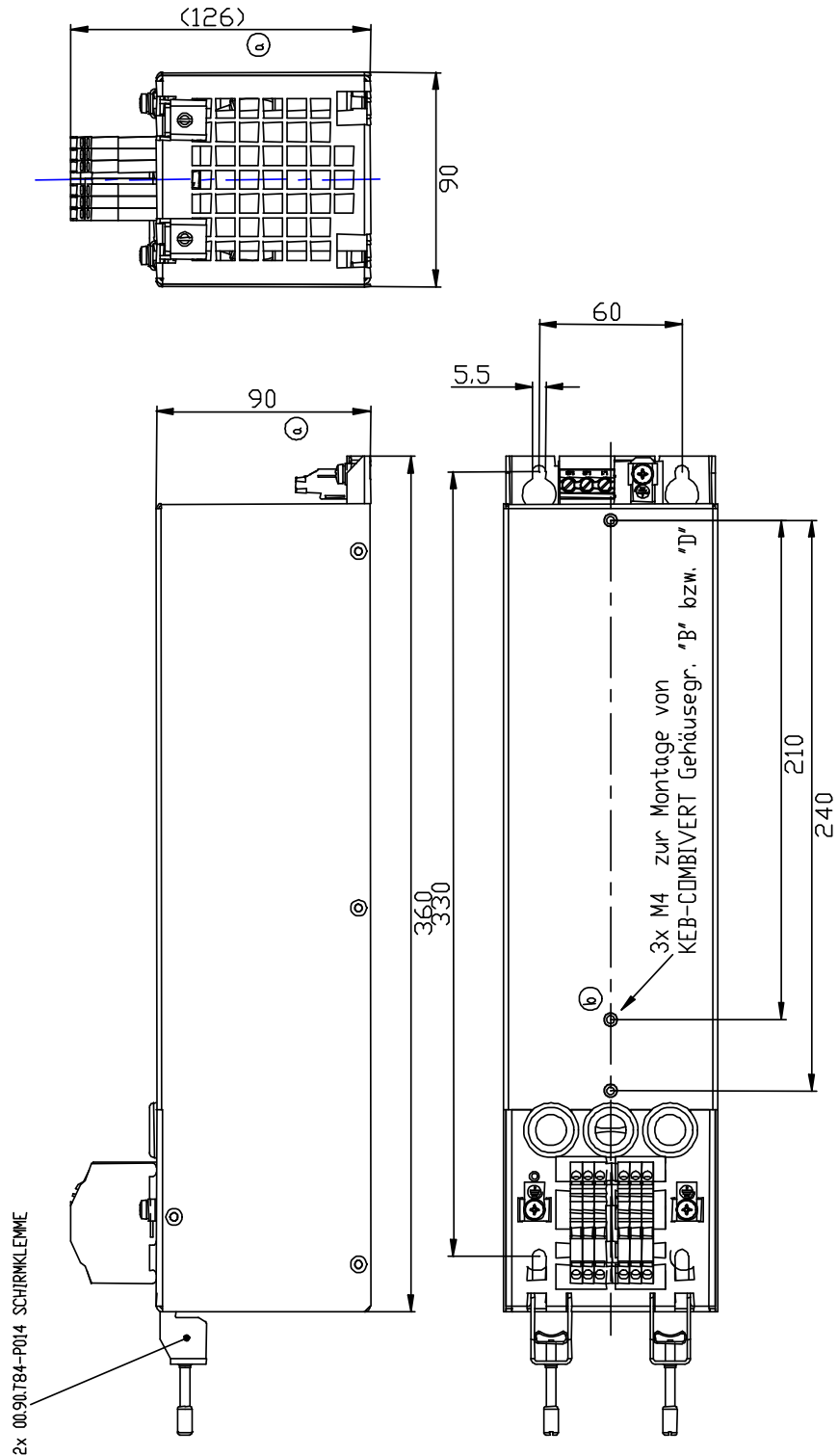


Mechanischer Aufbau (Prinzip) / Mechanical outline – 10.E5.T60-10G1

Zur Befestigung des KEB-Combiverts:
2x M4x12 Linsenschrauben, KEB Artikelnummer 99.05.071-412K

Zur Befestigung des KEB-Combiverts mit Bremswiderstand:
2x M4x16 Linsenschrauben, KEB Artikelnummer 99.05.071-416K

Mechanischer Aufbau (Prinzip) / Mechanical outline





Meßprotokoll / Result of Measurement

Frequenzumrichter	<i>Inverter</i>	KEB: 10.F5.B1B-LA00	
Motor	<i>motor</i>	Perske: 2,2 kW	
Motorleitungslänge	<i>Length of motor wiring</i>	2x100m	
Motorkabeltyp	<i>Typ of cable</i>	Lapp ÖLFLEX 110 CY	
Netznachbildung	<i>Artificial line</i>	Schwarzbeck, NSLK 8126	
Messempfänger	<i>EMI - Receiver</i>	Rohde & Schwarz, ESPC 9kHz-1GHz	
Grenzwertklasse	<i>Limit of disturbance</i>	B nach EN61800-3 (EN55011) B of EN61800-3 (EN55011)	
Messung der Störspannung	<i>Measurement of conducted voltage</i>	Phase => PE	
Parameter: - Schaltfrequenz - Ausgangsfrequenz - Spannungsanhebung - Belastung	<i>Conditions</i> - <i>Switching frequency</i> - <i>Motor fequency</i> - <i>Boost</i> - <i>Load</i>	4 200 0 10	kHz Hz % %

