

Allgemeine Beschreibung / General description

Filtertyp	Type of filter	Filter für / filter for f = 0,15 – 30 MHz
Leiteranzahl	Number of phases	3 ph + PE / Ground
Anschlussquerschnitt	wiring diameter / Terminal	35mm ² / 50 mm ²
Verbindungen	Connections	Schrauben M10 / screws M10
Approbation	Approbation	CE, UL, cUL

Elektrische Daten / Electrical data

maximale Eingangsspannung <i>maximum input voltage</i>	[V]	3 x 500VAC	
Nennfrequenz <i>rated frequency</i>	[Hz]	50 / 60 +/- 2	
maximale Umgebungstemperatur (T _{max}) <i>maximum ambient temperature(T_{max})</i>	[°C]	50	
Nennstrom (I _N bei T _{max}) <i>rated current (I_N at T_{max})</i>	[A]	150	
Verlustleistung (bei I _N) <i>power dissipation (at I_N)</i>	[W]	60 W	
Ableitstrom (im Betrieb / 50Hz) <i>Leakage current (normal condition / 50 Hz)</i>	[mA]	48	
max. Ableitstrom (eine Phase => PE) <i>max leakage current (one phase => PE)</i>	[mA]	322	
Gewicht <i>Weight</i>	[kg]	10	
DC- Widerstand <i>DC - resistance</i>	[Ohm]	0,002 (per phase)	
Prüfspannungen / HV – Test Voltage Phase -> Phase Phase -> PE	[V dc]	2150	Zeit / Time 2 s
		2700	2 s
		3K3	
Klimakategorie (gem EN50178) <i>Categorie for Climate</i>		3K3	

EMV - Daten nach EN 55011 / datas for EMC based on EN 55011

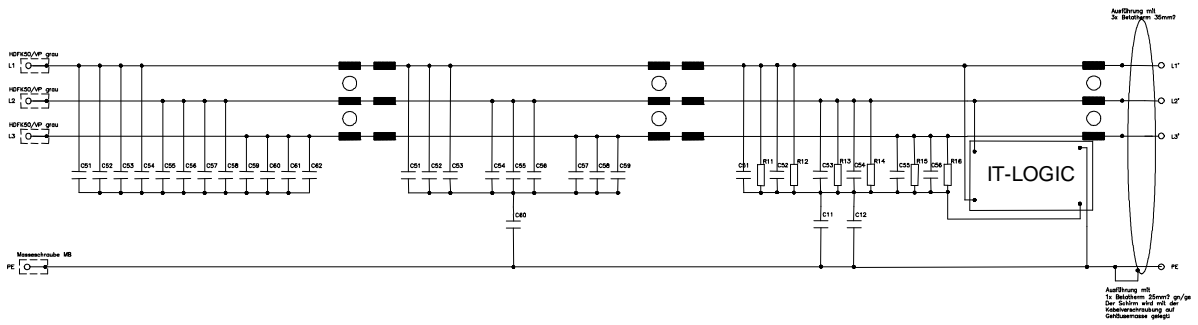
Angaben beziehen sich auf die leitungsgeführten Störungen am Netzeingang

Values are given for conducted disturbance on AC - power input wiring

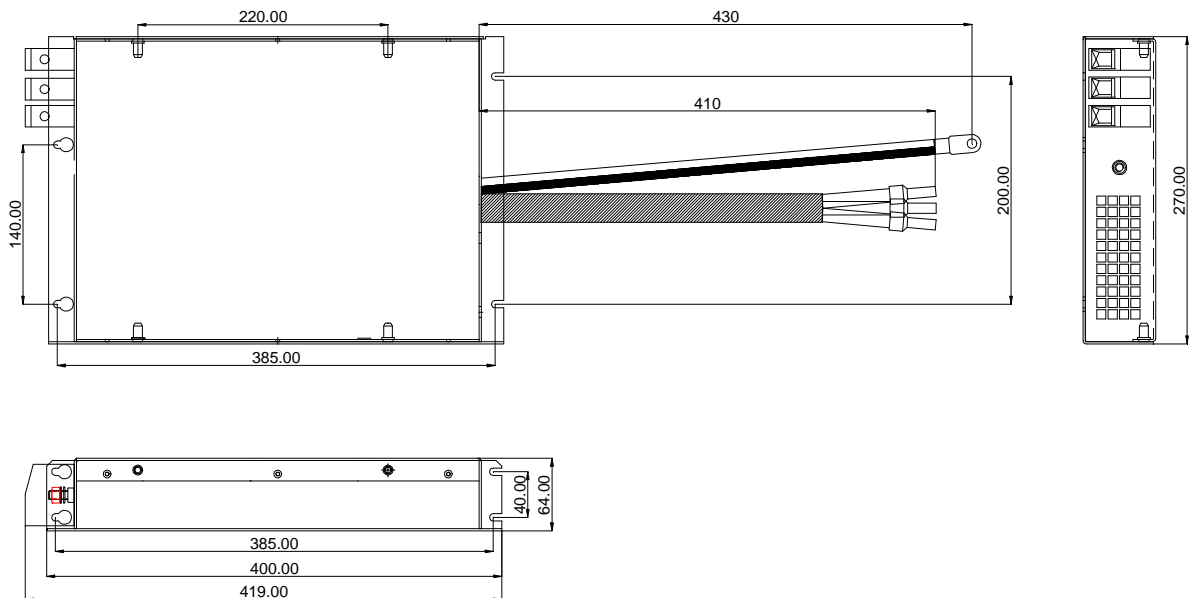
Grenzwert	Limit	B	(bis/up to 30 m Motorleitung / motor cable
-----------	-------	---	---

Erstellt:	Softic	Geprüft:	Hovestadt	Freigegeben:	
Datum:	31.03.03	Datum:	31.03.2003	Datum:	

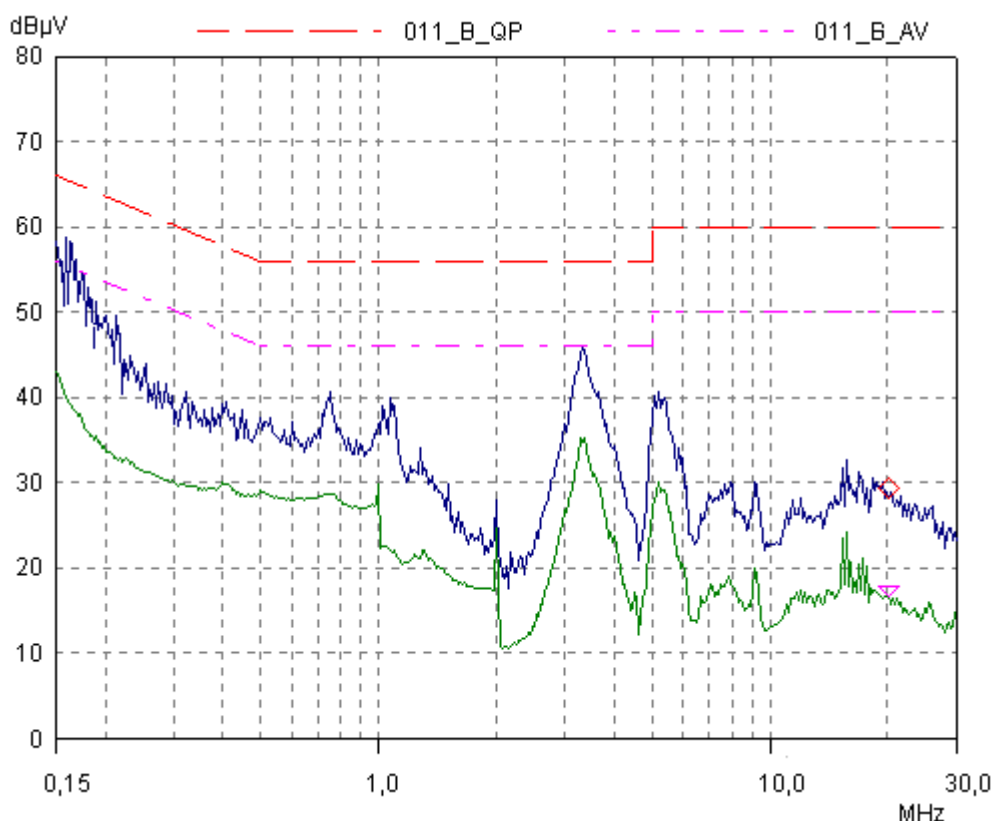
Prinzipschaltbild Filter / Schematics of filter



Mechanischer Aufbau (Prinzip) / Mechanical outline



Frequenzumrichter	<i>Inverter</i>	KEB: 22.F4.C1R-3440
Motor	<i>motor</i>	5,5 kW / 4 pol / 50 Hz (isoliert / isolated)
Motorleitungslänge	<i>Length of motor wiring</i>	30m
Motorkabeltyp	<i>Typ of cable</i>	Lapp ÖLFLEX 110 CY
Netznachbildung	<i>Artificial line</i>	Schwarzbeck, NSLK 8126
Messempfänger	<i>EMI - Receiver</i>	Rohde & Schwarz, ESPC 9kHz-1GHz
Grenzwertklasse	<i>Limit of disturbance</i>	B nach EN61800-3 (EN55011) B of EN61800-3 (EN55011)
Messung der Störspannung	<i>Measurement of conducted voltage</i>	Phase => PE



Parameter:	<i>Conditions</i>	
- Schaltfrequenz	- <i>Switching frequency</i>	4 kHz
- Ausgangsfrequenz	- <i>Motor fequency</i>	5 Hz
- Spannungsanhebung	- <i>Boost</i>	0 %
- Belastung	- <i>Load</i>	10 %