

DATENBLATT / DATA SHEET	Seite 1 von 2
<b>Sinusfilter 31.Z1.G04-1003</b>	Rev. C



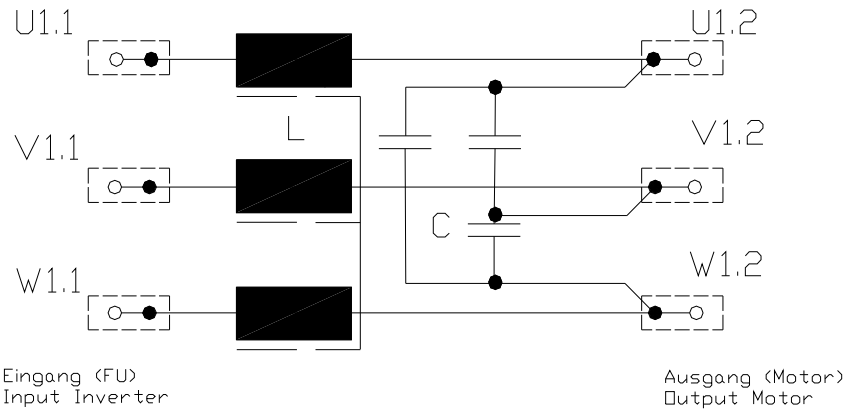
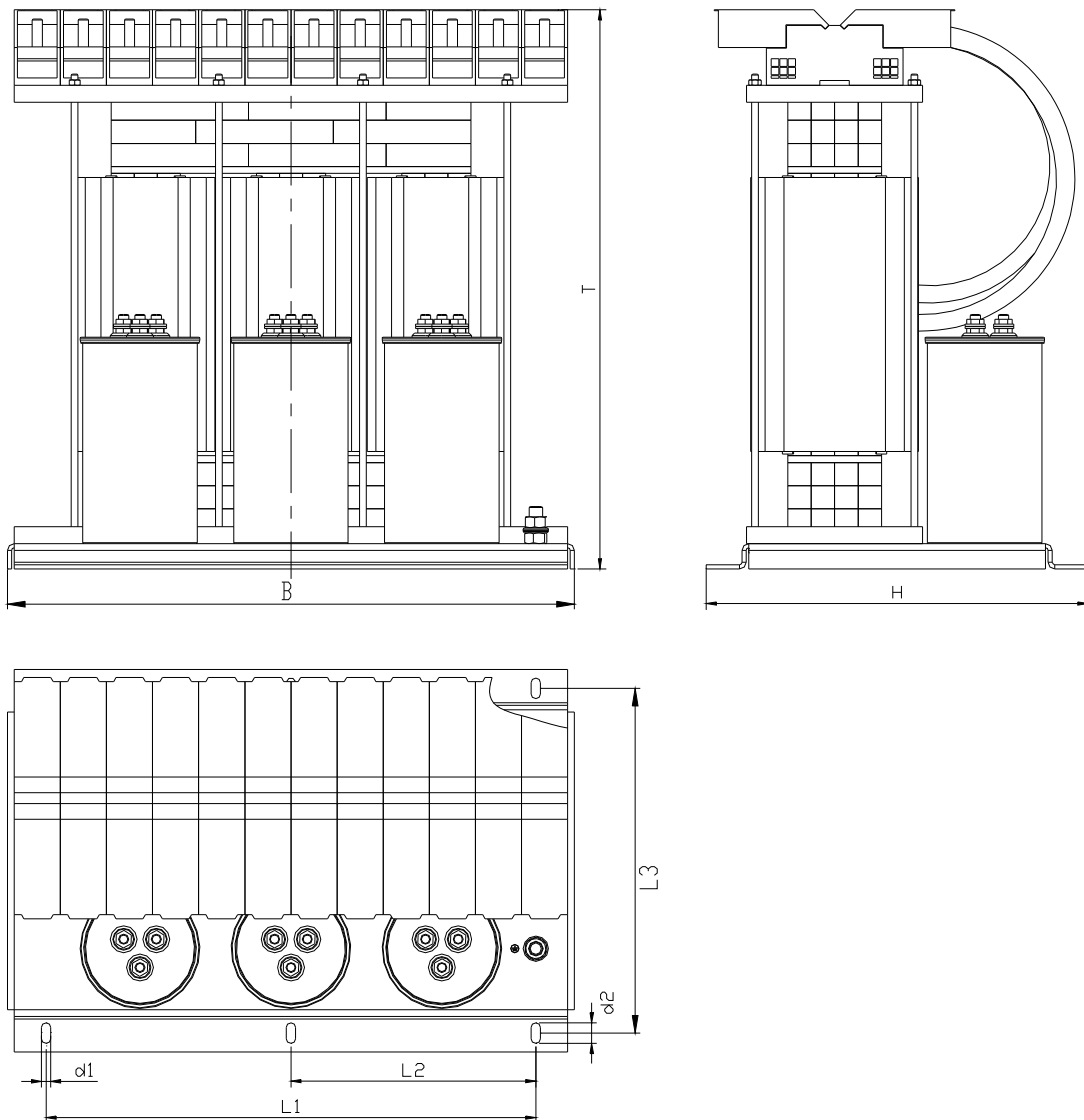
### ALLGEMEINE BESCHREIBUNG / GENERAL DESCRIPTION

Filtertyp	<i>type of filter</i>	<b>Sinusfilter / sine wave filter</b>
Leiteranzahl	<i>number of phases</i>	3 ph + PE / Ground
Anschlussquerschnitt / Kemme	<i>conductor cross section / terminal</i>	2 x M16 (300mm <sup>2</sup> )
Anschluss PE	<i>conductor connection PE</i>	M16
Approbation	<i>approbation</i>	CE

### ELEKTRISCHE DATEN AUSGANGS - FILTER / ELECTRICAL DATA OUTPUT - FILTER

Bemessungsspannung <i>nominal voltage</i>	[V <sub>AC</sub> ]	3 x 400 (max. 530)
Bemessungsstrom Nennstrom ( I <sub>N</sub> bei T <sub>max</sub> ) <i>nominal current ( I<sub>N</sub> at T<sub>max</sub> )</i>	[A]	630
maximal Strom (t <sub>max</sub> ≤ 30sec) <i>maximum current</i>	[A]	787
maximale Motor-Frequenz <i>maximum motor-frequency</i>	[Hz]	800
Umrichter Schaltfrequenz <i>inverter switching frequency</i>	[kHz]	8 - 16
maximale Umgebungstemperatur <i>maximum ambient temperature</i>	[°C]	45
Spannungsabfall bei I <sub>N</sub> , 800Hz <i>voltage loss at I<sub>N</sub></i>	[%]	24
DC-Widerstand <i>DC-resistance</i>	[μΩ]	75
Verlustleistung (bei U <sub>N</sub> , I <sub>N</sub> , f <sub>max</sub> , f <sub>smin</sub> ) <i>power dissipation (at U<sub>N</sub>, I<sub>N</sub>, f<sub>max</sub>, f<sub>smin</sub>)</i>	[W]	1200
Schutzklasse <i>protection class</i>		IP20
Klimakategorie (gem. EN60721-3-3) <i>categorie for climate</i>		3K3

Erstellt:	Breitenbach	Geprüft:	Erasmie	Freigegeben:	
Datum:	03.08.2011	Datum:	03.08.2011	Datum:	

**SCHALTBILD / CIRCUIT DIAGRAM****MECHANISCHER AUFBAU / MECHANICAL OUTLINE**

Maß B in mm	Maß H in mm	Maß T in mm	Maß L1 in mm	Maß L2 in mm	Maß L3 in mm	Maß d1 in mm	Maß d2 in mm	Gewicht in kg	CU in kg
676	455	667	584	292	410	11	24,5	155	45