

DATENBLATT / DATA SHEET	Seite 1 von 2
Sinusfilter 31.Z1.G04-1000	Rev. B



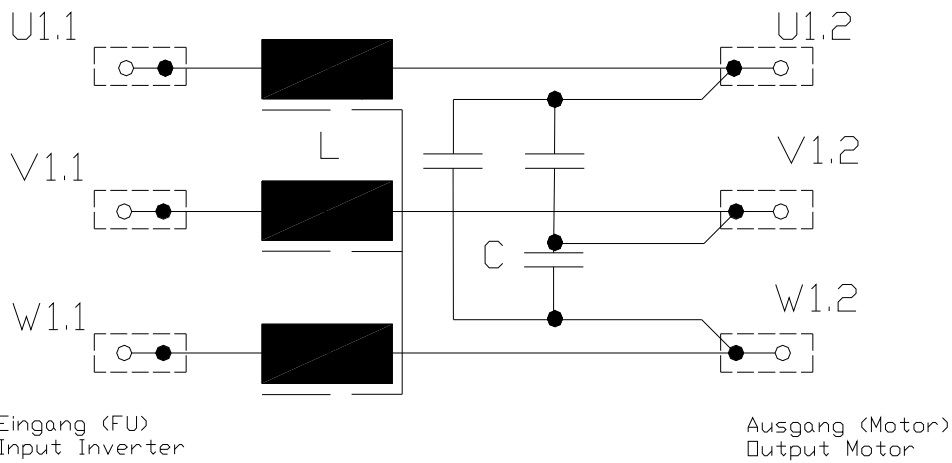
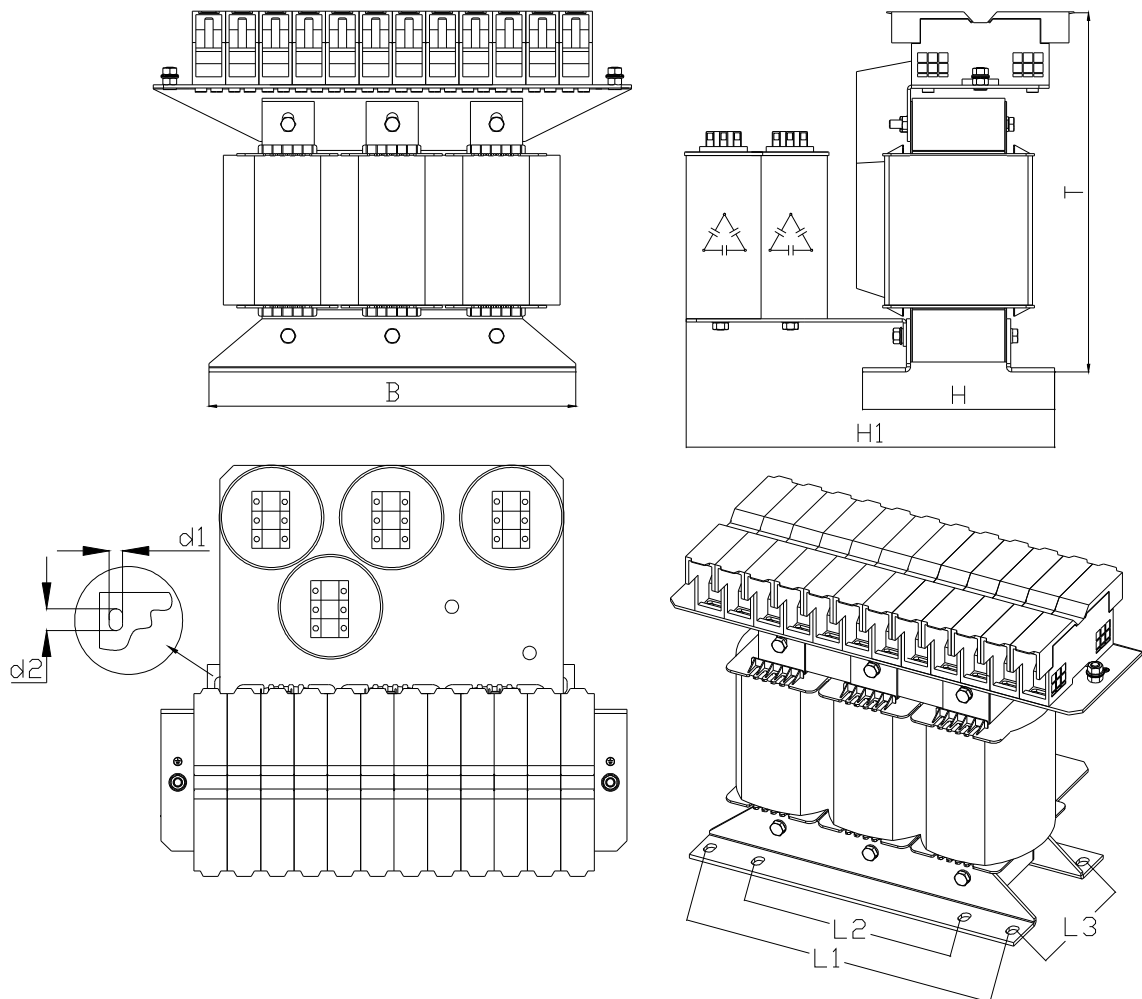
ALLGEMEINE BESCHREIBUNG / GENERAL DESCRIPTION

Filtertyp	<i>type of filter</i>	Sinusfilter / sine wave filter
Leiteranzahl	<i>number of phases</i>	3 ph + PE / Ground
Anschlussquerschnitt / Klemme	<i>conductor cross section / terminal</i>	2 x M16 (300mm ²)
Anschluss PE	<i>conductor connection PE</i>	M12
Approbation	<i>approbation</i>	CE

ELEKTRISCHE DATEN AUSGANGS - FILTER / ELECTRICAL DATA OUTPUT - FILTER

Bemessungsspannung <i>nominal voltage</i>	[V _{AC}]	3 x 400 (max. 500)
Bemessungsstrom Nennstrom (I _N bei T _{max}) <i>nominal current (I_N at T_{max})</i>	[A]	630
maximal Strom (t _{max} ≤ 30sec) <i>maximum current</i>	[A]	787
maximale Motor-Frequenz <i>maximum motor-frequency</i>	[Hz]	87
Umrichter Schaltfrequenz <i>inverter switching frequency</i>	[kHz]	2 - 16
maximale Umgebungstemperatur <i>maximum ambient temperature</i>	[°C]	45
Spannungsabfall bei I _N , 50Hz <i>voltage loss at I_N</i>	[%]	12
DC-Widerstand <i>DC-resistance</i>	[mΩ]	0,308
Verlustleistung (bei U _N , I _N , f _N , f _{max} , f _{smin}) <i>power dissipation (at U_N, I_N, f_N, f_{max}, f_{smin})</i>	[kW]	1,55
Schutzklasse <i>protection class</i>		IP20
Klimakategorie (gem. EN60721-3-3) <i>categorie for climate</i>		3K3

Erstellt:	Breitenbach	Geprüft:	Engelage	Freigegeben:	Engelage
Datum:	26.07.2011	Datum:	26.07.2011	Datum:	19.12.2008

SCHALTBILD / CIRCUIT DIAGRAM**MECHANISCHER AUFBAU / MECHANICAL OUTLINE**

Maß B in mm	Maß H in mm	Maß H1 in mm	Maß T in mm	Maß L1 in mm	Maß L2 in mm	Maß L3 in mm	Maß d1 in mm	Maß d2 in mm	Gewicht in kg	CU in kg
660	312	560	645	620	460	250	14,5	24	400	126