

DATENBLATT / DATA SHEET	Seite: 1/3
Typ: KEB-Filter 18.E5.T60-10F1	REV: A



Allgemeine Beschreibung / General description

Filtertyp	Type of filter	Filter für / filter for f = 0,15 – 30 MHz
Leiteranzahl	Number of phases	3 ph + PE / Ground
Anschlussquerschnitt	wiring diameter / Terminal	AWG 4 / 25 mm ²
Approbation	Approbation	CE, UL, cUL

Elektrische Daten / Electrical data

maximale Eingangsspannung <i>maximum input voltage</i>	[V]	3 x 480 (+5%)	
Nennfrequenz <i>rated frequency</i>	[Hz]	50 / 60 +/- 2	
maximale Umgebungstemperatur (T _{max}) <i>maximum ambient temperature(T_{max})</i>	[°C]	45	
Nennstrom (I _N bei T _{max}) <i>rated current (I_N at T_{max})</i>	[A]	70	
Verlustleistung (bei I _N) <i>power dissipation (at I_N)</i>	[W]	15 W	
Ableitstrom (im Betrieb / 50Hz) <i>Leakage current (normal condition / 50 Hz)</i>	[mA]	12	
max. Ableitstrom (eine Phase => PE) <i>max leakage current (one phase => PE)</i>	[mA]	60	
Gewicht <i>Weight</i>	[kg]	5,1	
DC- Widerstand <i>DC - resistance</i>	[Ohm]	0,003 (per phase)	
Prüfspannungen / HV – Test Voltage	[V dc]		Zeit / Time
Phase -> Phase		800	2 s
Phase -> PE		2700	2 s
Klimakategorie (gem EN50178) <i>Category for Climate</i>		3K3	

EMV - Daten nach EN 55011 / datas for EMC based on EN 55011

Angaben beziehen sich auf die leitungs-
geführten Störungen am Netzeingang

Values are given for conducted disturbance
on AC - power input wiring

Grenzwert	Limit	B	(bis/up to 10 m Motorleitung / motor cable
-----------	-------	---	--

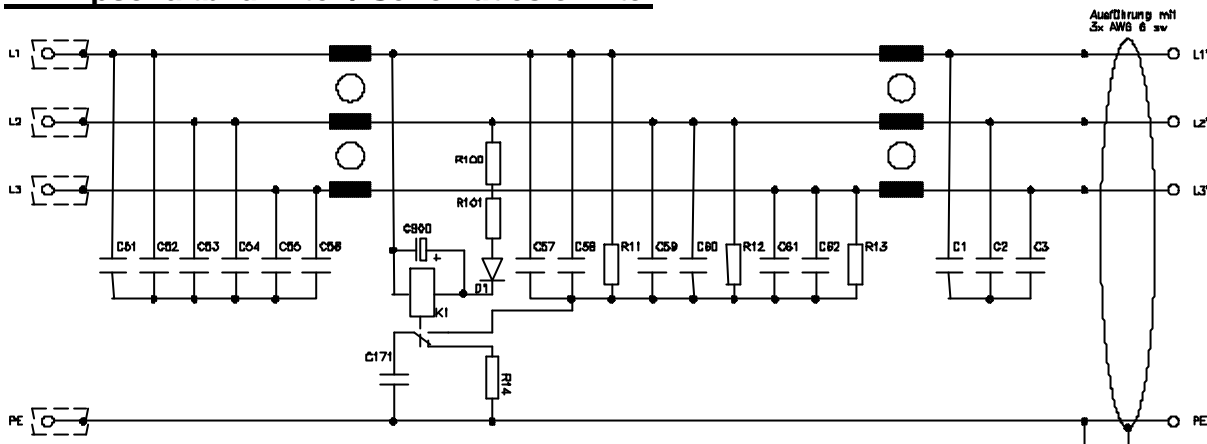
(Die folgende Freigabezeile bitte vor Umsetzung auf PDF löschen !!!!!!!!!!!!!)

Erstellt:	Softic	Geprüft:	Erasmie	Freigegeben:	Erasmie
Datum:	05.08.02	Datum:	06.08.02	Datum:	06.08.02

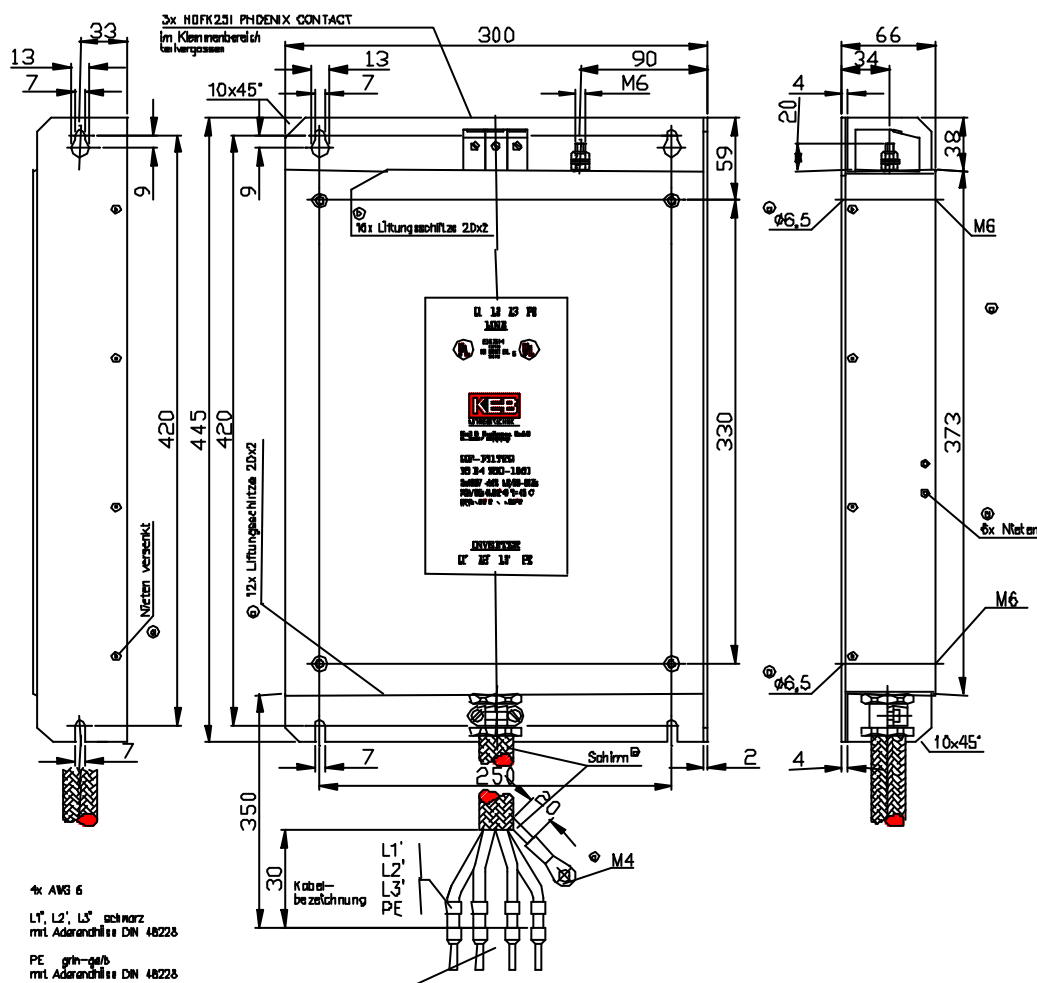
DATENBLATT / DATA SHEET	Seite: 2/3
Typ: KEB-Filter 18.E5.T60-10F1	REV: A



Prinzipschaltbild Filter / Schematics of filter



Mechanischer Aufbau (Prinzip) / Mechanical outline



DATENBLATT / DATA SHEET	Seite: 3/3
Typ: KEB-Filter 18.E5.T60-10F1	REV: A



Meßprotokoll / Result of Measurement

Frequenzumrichter	<i>Inverter</i>	KEB: 18.F4.C0H-3440	
Motor	<i>motor</i>	z.B. 18,5 kW / 4 pol / 50 Hz (isoliert / isolated)	
Motorleitungslänge	<i>Length of motor wiring</i>	10m	
Motorkabeltyp	<i>Typ of cable</i>	Lapp ÖLFLEX 110 CY	
Netznachbildung	<i>Artificial line</i>	Schwarzbeck, NSLK 8126	
Messempfänger	<i>EMI - Receiver</i>	Rohde & Schwarz, ESPC 9kHz-1GHz	
Grenzwertklasse	<i>Limit of disturbance</i>	B nach EN61800-3 (EN55011) B of EN61800-3 (EN55011)	
Messung der Störspannung	<i>Measurement of conducted voltage</i>	Phase => PE	
Parameter: - Schaltfrequenz - Ausgangsfrequenz - Spannungsanhebung - Belastung	<i>Conditions</i> - <i>Switching frequency</i> - <i>Motor fequency</i> - <i>Boost</i> - <i>Load</i>	4 kHz 5 Hz 0 % 20 %	

