

DATENBLATT / DATA SHEET	Seite 1 von 2
Sinusfilter 23Z1G04-1001	Rev. C



ALLGEMEINE BESCHREIBUNG / GENERAL DESCRIPTION

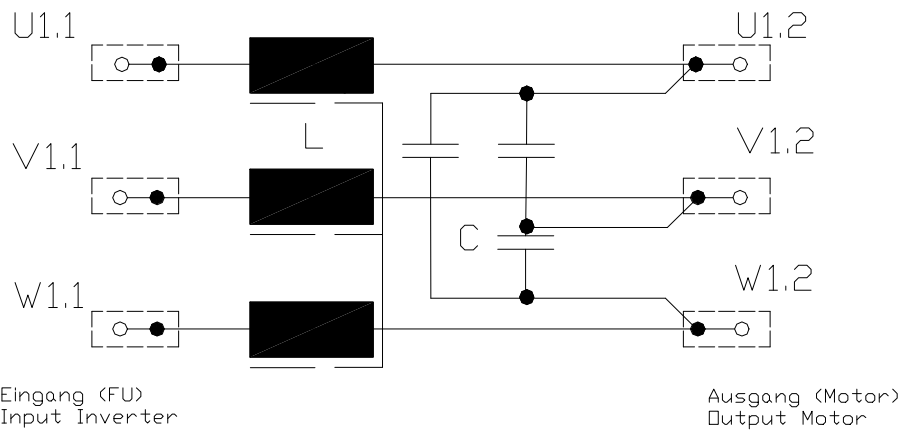
Filtertyp	<i>type of filter</i>	Sinusfilter / sine wave filter
Leiteranzahl	<i>number of phases</i>	3 ph + PE / Ground
Anschlussquerschnitt / Klemme	<i>conductor cross section / terminal</i>	95,0mm ²
Anschluss PE	<i>conductor connection PE</i>	M8
Approbation	<i>approbation</i>	CE

ELEKTRISCHE DATEN AUSGANGS - FILTER / ELECTRICAL DATA OUTPUT - FILTER

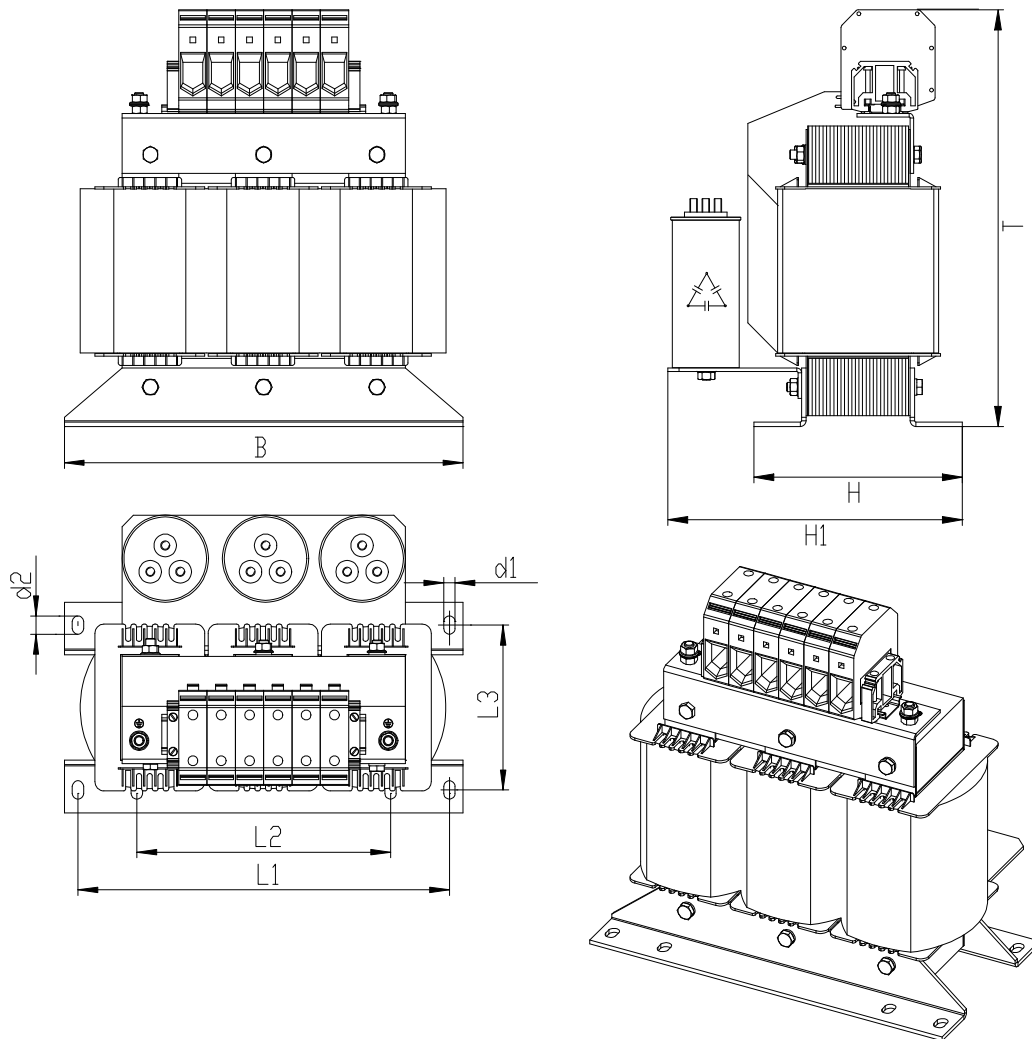
Bemessungsspannung <i>nominal voltage</i>	[V _{AC}]	3 x 400 (max. 500)
Bemessungsstrom Nennstrom <i>nominal current (I_N at T_{max})</i>	[A]	150
maximal Strom <i>maximum current (t_{max} ≤ 30sec)</i>	[A]	225
maximale Motor-Frequenz <i>maximum motor-frequency</i>	[Hz]	200
Umrichter Schaltfrequenz <i>inverter switching frequency</i>	[kHz]	4 - 16
maximale Umgebungstemperatur <i>maximum ambient temperature</i>	[°C]	45
Spannungsabfall bei I _N <i>voltage loss at I_N, 200Hz</i>	[%]	14
DC-Widerstand <i>DC-resistance</i>	[mΩ]	1,66
Verlustleistung <i>power dissipation (at U_N, I_N, f_{max}, f_{min})</i>	[W]	191
Schutzklasse <i>protection class</i>		IP20
Klimakategorie <i>category for climate (gem. EN60721-3-3)</i>		3K3

Erstellt:	Breitenbach	Geprüft:	Erasmie	Freigegeben:	
Datum:	27.03.2014	Datum:	27.03.2014	Datum:	

SCHALTBILD / CIRCUIT DIAGRAM



MECHANISCHER AUFBAU / MECHANICAL OUTLINE



Maß B in mm	Maß H in mm	Maß H1 in mm	Maß T in mm	Maß L1 in mm	Maß L2 in mm	Maß L3 in mm	Maß d1 in mm	Maß d2 in mm	Gewicht in kg	CU in kg
388	217	300	440	364	248	155	10	16	87	22,1