

DATENBLATT / DATA SHEET	Seite 1 von 2
Netzdrossel 31.Z1.B06-1000	Rev. B



ALLGEMEINE BESCHREIBUNG / GENERAL DESCRIPTION

Filtertyp	<i>type of filter</i>	Netzdrossel / line choke
Leiteranzahl	<i>number of phases</i>	3 ph + PE / Ground
Anschlussquerschnitt / Klemme	<i>conductor cross section / terminal</i>	M12 (185mm ²)
Anschluss PE	<i>conductor connection PE</i>	M8
Approbation	<i>approbation</i>	CE

ELEKTRISCHE DATEN EINGANGS - DROSSEL / ELECTRICAL DATA INPUT - CHOKE

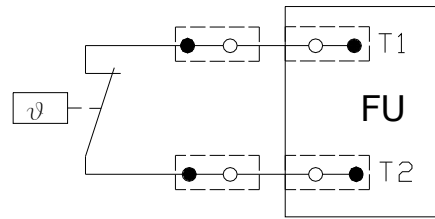
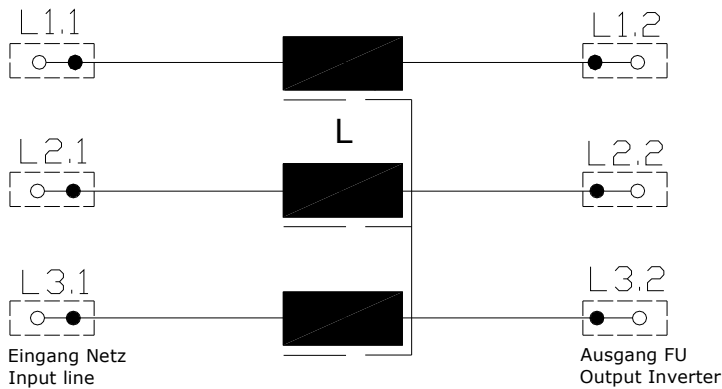
Bemessungsspannung <i>nominal voltage</i>	[V _{AC}]	3 x 690 (max. 760)
Bemessungsstrom Nennstrom (I _N bei T _{max}) <i>nominal current (I_N at T_{max})</i>	[A]	405
maximal Strom (t _{max} ≤ 30sec) <i>maximum current</i>	[A]	506
Netz-Frequenz <i>line frequency</i>	[Hz]	45 - 65
Induktivität <i>rated inductance</i>	[mH]	0,125
maximale Umgebungstemperatur <i>maximum ambient temperature</i>	[°C]	45
Spannungsabfall bei I _N , 50Hz <i>voltage loss at I_N</i>	[%]	4
DC-Widerstand <i>DC-resistance</i>	[mΩ]	0,515
Verlustleistung (bei U _N , I _N , f _N) <i>power dissipation (at U_N, I_N, f_N)</i>	[W]	550
Schutzklasse <i>protection class</i>		IP00
Klimakategorie (gem. EN60721-3-3) <i>categorie for climate</i>		3K3

Erstellt:	Breitenbach	Geprüft:	Erasmie	Freigegeben:	
Datum:	15.07.2011	Datum:	15.07.2011	Datum:	

Netzdrossel 31.Z1.B06-1000

Rev. B

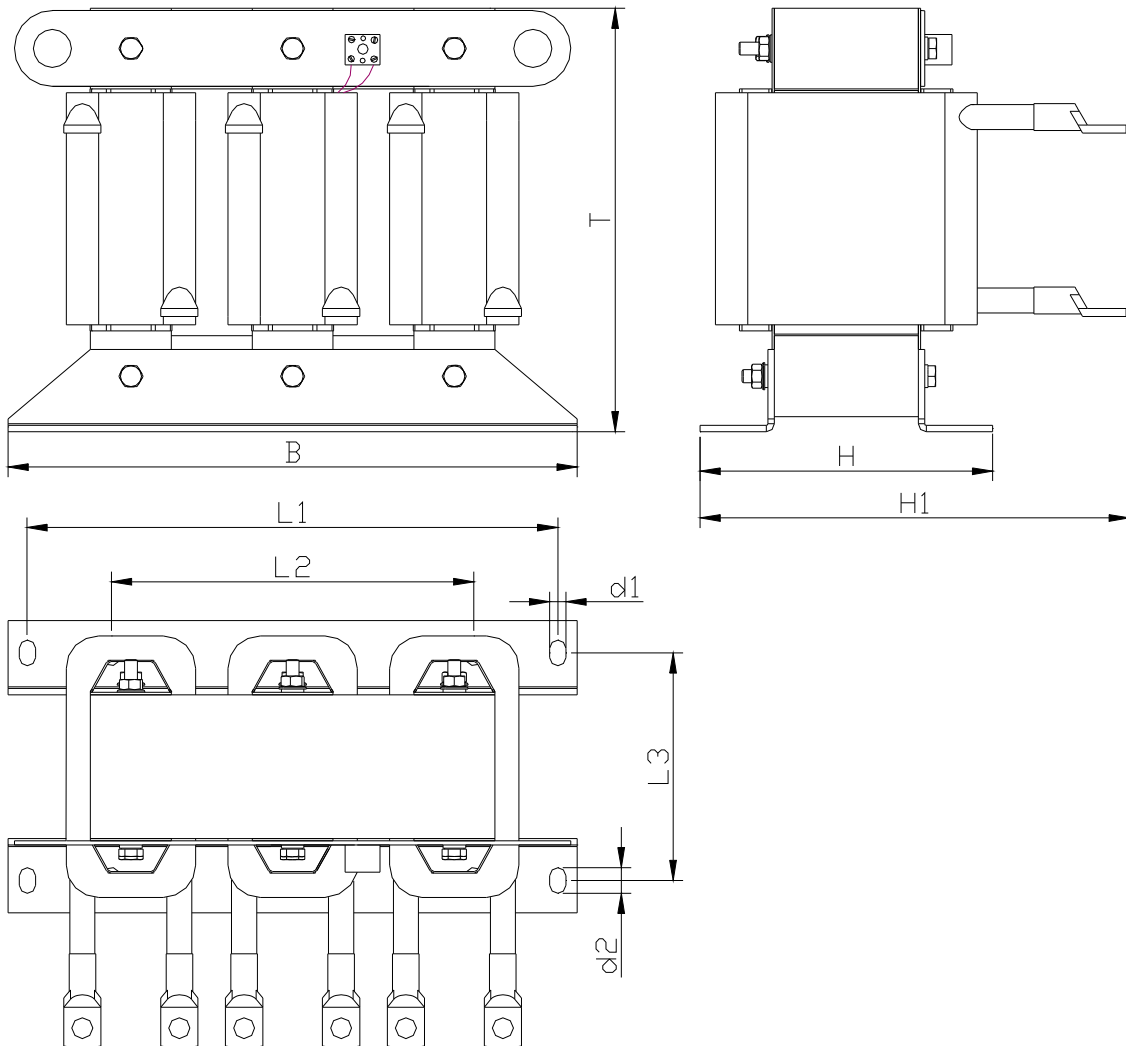
SCHALTBILD / CIRCUIT DIAGRAM



Der TempSchalter (Öffner) kann auch, falls benötigt, zur Temperatur-Erfassung des Motors in Reihe geschaltet werden.

The temperature contact (opener) also may be connected in series with the temperature-acquisition of the motor, if required.

MECHANISCHER AUFBAU / MECHANICAL OUTLINE



Maß B in mm	Maß H in mm	Maß H1 in mm	Maß T in mm	Maß L1 in mm	Maß L2 in mm	Maß L3 in mm	Maß d1 in mm	Maß d2 in mm	Gewicht in kg	CU in kg
480	174	260	370	450	316	123	12	20	55	24