

| | |
|---------------------------------------|------------|
| DATENBLATT / DATA SHEET | Seite: 1/3 |
| Typ: KEB-Filter 20.E5.T60-10F1 | REV: A |



Allgemeine Beschreibung / General description

| | | |
|----------------------|----------------------------|---|
| Filtertyp | Type of filter | Filter für / filter for f = 0,15 – 30 MHz |
| Leiteranzahl | Number of phases | 3 ph + PE / Ground |
| Anschlussquerschnitt | wiring diameter / Terminal | 25 mm ² /50mm ² |
| Approbation | Approbation | CE, UL, cUL |

Elektrische Daten / Electrical data

| | | | |
|--|--------|---------------------|--------------------|
| maximale Eingangsspannung <i>maximum input voltage</i> | [V] | 3 x 480 (+5%) | |
| Nennfrequenz <i>rated frequency</i> | [Hz] | 50 / 60 +/- 2 | |
| maximale Umgebungstemperatur (T _{max}) <i>maximum ambient temperature(T_{max})</i> | [°C] | 45 | |
| Nennstrom (I _N bei T _{max}) <i>rated current (I_N at T_{max})</i> | [A] | 100 | |
| Verlustleistung (bei I _N) <i>power dissipation (at I_N)</i> | [W] | 30 | |
| Ableitstrom (im Betrieb / 50Hz) <i>Leakage current (normal condition / 50 Hz)</i> | [mA] | 6 | |
| max. Ableitstrom (eine Phase => PE) <i>max leakage current (one phase => PE)</i> | [mA] | 63 | |
| Gewicht <i>Weight</i> | [kg] | 8 | |
| DC- Widerstand <i>DC - resistance</i> | [Ohm] | 0,003 (per phase) | |
| Prüfspannungen / HV – Test Voltage Phase -> Phase Phase -> PE | [V dc] | 800 | Zeit / Time 2 s |
| | | 2700 | 2 s |
| | | 3K3 | |
| Klimakategorie (gem EN50178) <i>Categorie for Climate</i> | | 3K3 | |

EMV - Daten nach EN 55011 / datas for EMC based on EN 55011

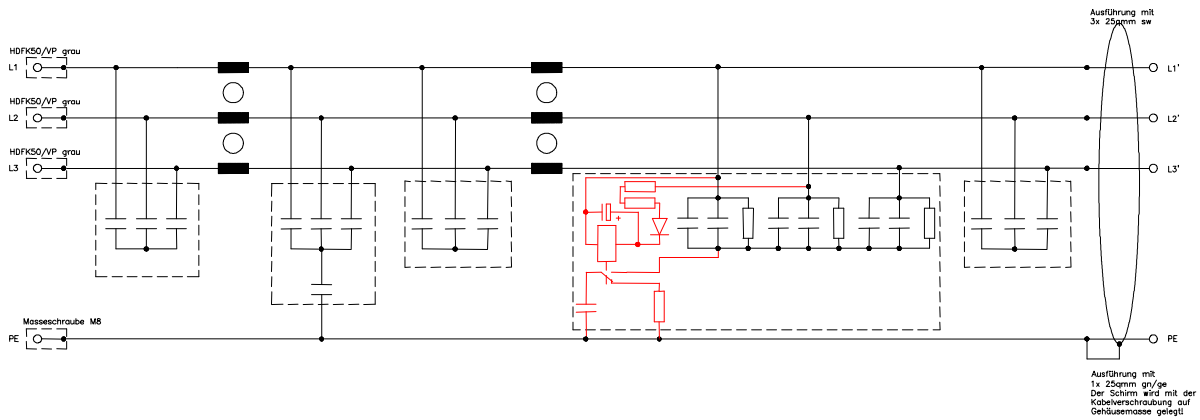
Angaben beziehen sich auf die leitungsgeführten Störungen am Netzeingang

Values are given for conducted disturbance on AC - power input wiring

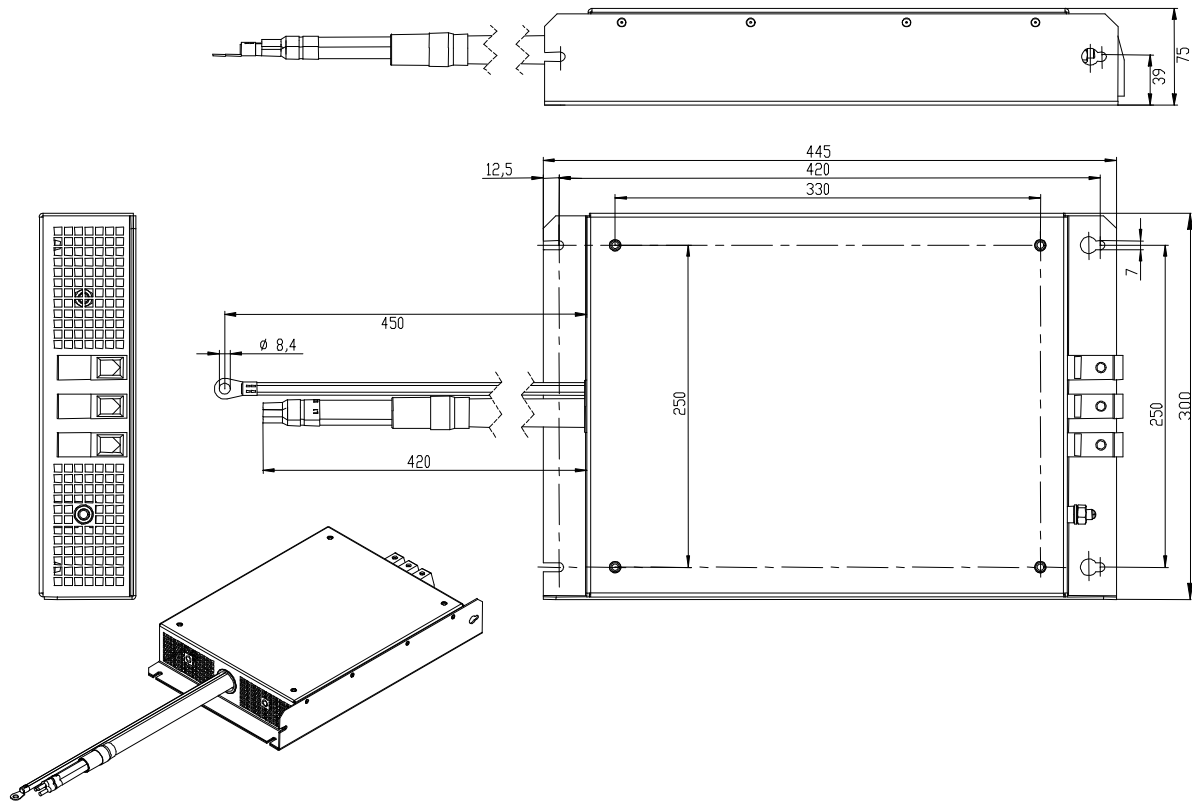
| | | | |
|---------------------|-----------------|-----------|--|
| Grenzwert 2-8kHz | Limit 2-8kHz | C1 [B] | (bis/up to 10 m Motorleitung / motor cable |
|---------------------|-----------------|-----------|--|

| | | | | | |
|---------------------|--------------------|--------------------|--------------------|------------------------|--|
| Erstellt: Datum: | Softic 27.04.06 | Geprüft: Datum: | Erasmi 27.04.06 | Freigegeben: Datum: | |
|---------------------|--------------------|--------------------|--------------------|------------------------|--|

Prinzipschaltbild Filter / Schematics of filter



Mechanischer Aufbau (Prinzip) / Mechanical outline



| | |
|---------------------------------------|------------|
| DATENBLATT / DATA SHEET | Seite: 3/3 |
| Typ: KEB-Filter 20.E5.T60-10F1 | REV: A |



Meßprotokoll / Result of Measurement

| | | | |
|--|---|--|---------------------|
| Frequenzumrichter | <i>Inverter</i> | KEB: 20.F5.M1H-34R5 | |
| Motor | <i>motor</i> | z.B. 15 kW / 4 pol / 50 Hz (isoliert / isolated) | |
| Motorleitungslänge | <i>Length of motor wiring</i> | 10m | |
| Motorkabeltyp | <i>Typ of cable</i> | Lapp ÖLFLEX 110 CY | |
| Netznachbildung | <i>Artificial line</i> | Schwarzbeck, NSLK 8126 | |
| Messempfänger | <i>EMI - Receiver</i> | Rohde & Schwarz, ESPC 9kHz-1GHz | |
| Grenzwertklasse | <i>Limit of disturbance</i> | B nach EN61800-3 (EN55011) B of EN61800-3 (EN55011) | |
| Messung der Störspannung | <i>Measurement of conducted voltage</i> | Phase => PE | |
| Parameter: - Schaltfrequenz - Ausgangsfrequenz - Spannungsanhebung - Belastung | <i>Conditions</i> - <i>Switching frequency</i> - <i>Motor fequency</i> - <i>Boost</i> - <i>Load</i> | 4 5 0 20 | kHz Hz % % |

