

| | |
|---------------------------------|---------------|
| DATENBLATT / DATA SHEET | Seite 1 von 2 |
| Sinusfilter 16Z1G04-1003 | Rev. D |



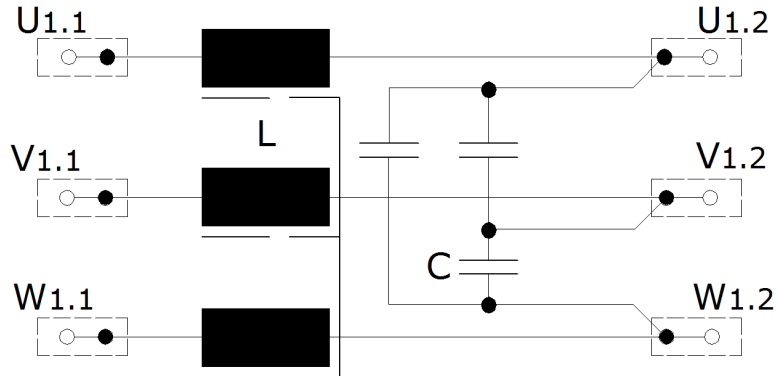
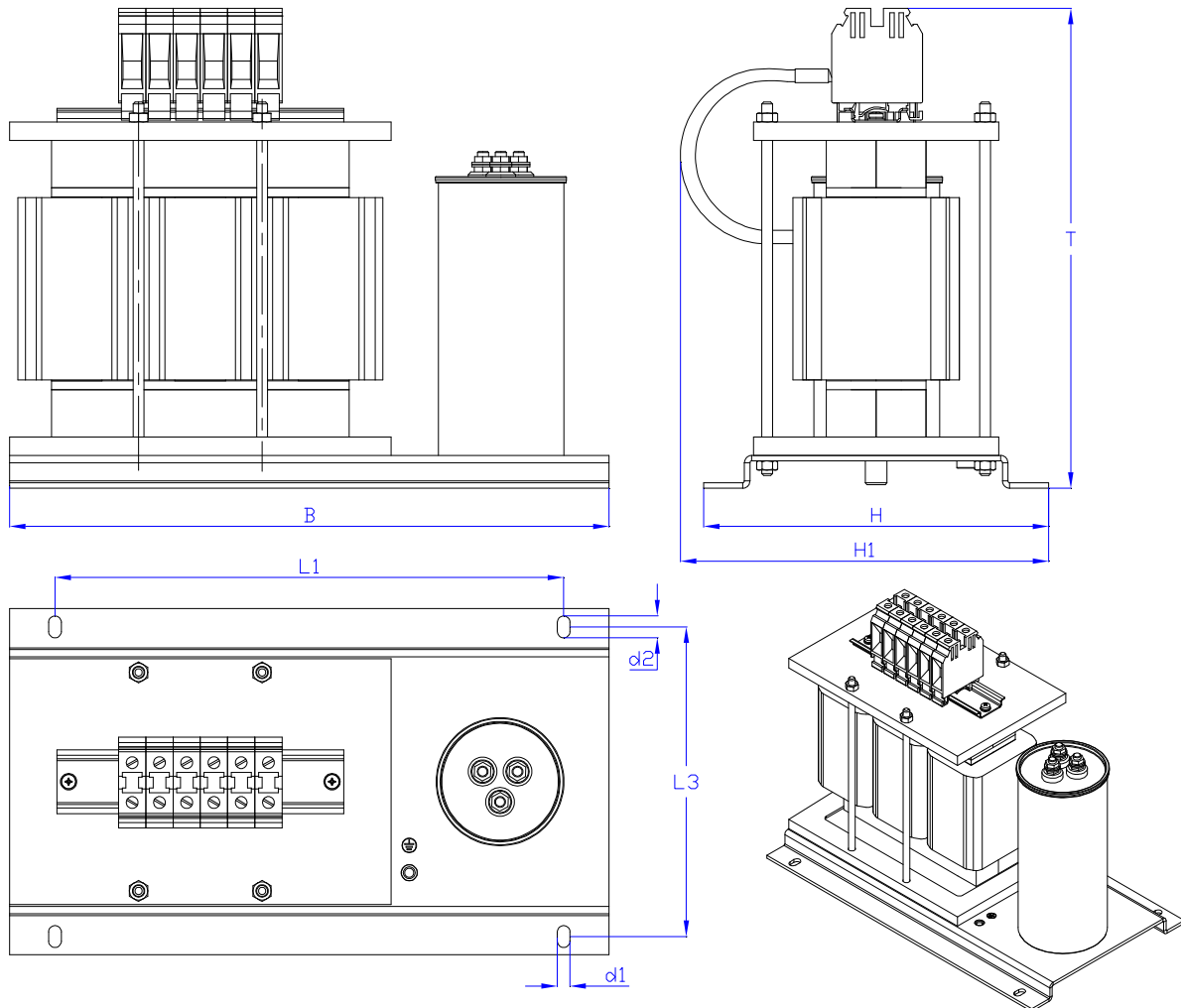
ALLGEMEINE BESCHREIBUNG / GENERAL DESCRIPTION

| | | |
|--|--|--|
| Filtertyp | <i>type of filter</i> | Sinusfilter / sine wave filter |
| Leiteranzahl | <i>number of phases</i> | 3 Ph. + PE / ground |
| Anschlussquerschnitt Klemme Anzugmoment | <i>conductor cross section terminal torque</i> | 16,0mm ² 2 - 4 Nm / 35,4 lb-inch |
| Anschluss PE Anzugmoment | <i>connection PE torque</i> | M6 6,0 Nm / 53 lb-inch |
| Approbation | <i>approvals</i> | CE, cURus (UL-file: E312146) |

ELEKTRISCHE DATEN AUSGANGS - FILTER / ELECTRICAL DATA OUTPUT - FILTER

| | | |
|--|--------------------|--------------------|
| Bemessungsspannung <i>nominal voltage</i> | [V _{AC}] | 3 x 400 (max. 530) |
| Bemessungsstrom / Nennstrom <i>nominal current (I_N at T_{max})</i> | [A] | 33 |
| maximal Strom <i>maximum current (t_{max} ≤ 30sec)</i> | [A] | 49,5 |
| maximale Motor-Frequenz <i>maximum motor-frequency</i> | [Hz] | 800 |
| Umrichter Schaltfrequenz <i>inverter switching frequency</i> | [kHz] | 8 - 16 |
| maximale Umgebungstemperatur <i>maximum ambient temperature</i> | [°C] | -10...45 |
| Spannungsabfall bei I _N <i>voltage loss at I_N, 800Hz</i> | [%] | 20 |
| DC-Widerstand <i>DC-resistance</i> | [mΩ] | 8,8 |
| Verlustleistung <i>power dissipation (at I_N, f_N)</i> | [W] | 60 |
| Schutzklasse <i>protection class</i> | | IP20 |
| Klimakategorie <i>Category for climate (as EN60721-3-3)</i> | | 3K3 |

| | | | | | |
|-----------|-------------|----------|------------|--------------|-------------|
| Erstellt: | Breitenbach | Geprüft: | Erasmie | Freigegeben: | Breitenbach |
| Datum: | 01.10.2014 | Datum: | 01.10.2014 | Datum: | 09.09.2009 |

SCHALTBILD / CIRCUIT DIAGRAM**MECHANISCHER AUFBAU / MECHANICAL OUTLINE**

| Maß B in mm | Maß H in mm | Maß H1 in mm | Maß T in mm | Maß L1 in mm | Maß L3 in mm | Maß d1 in mm | Maß d2 in mm | Gewicht in kg | CU in kg |
|----------------|----------------|-----------------|----------------|-----------------|-----------------|-----------------|-----------------|------------------|-------------|
| 330 | 190 | 215 | 260 | 280 | 170 | 7 | 12 | 11 | 2,3 |