

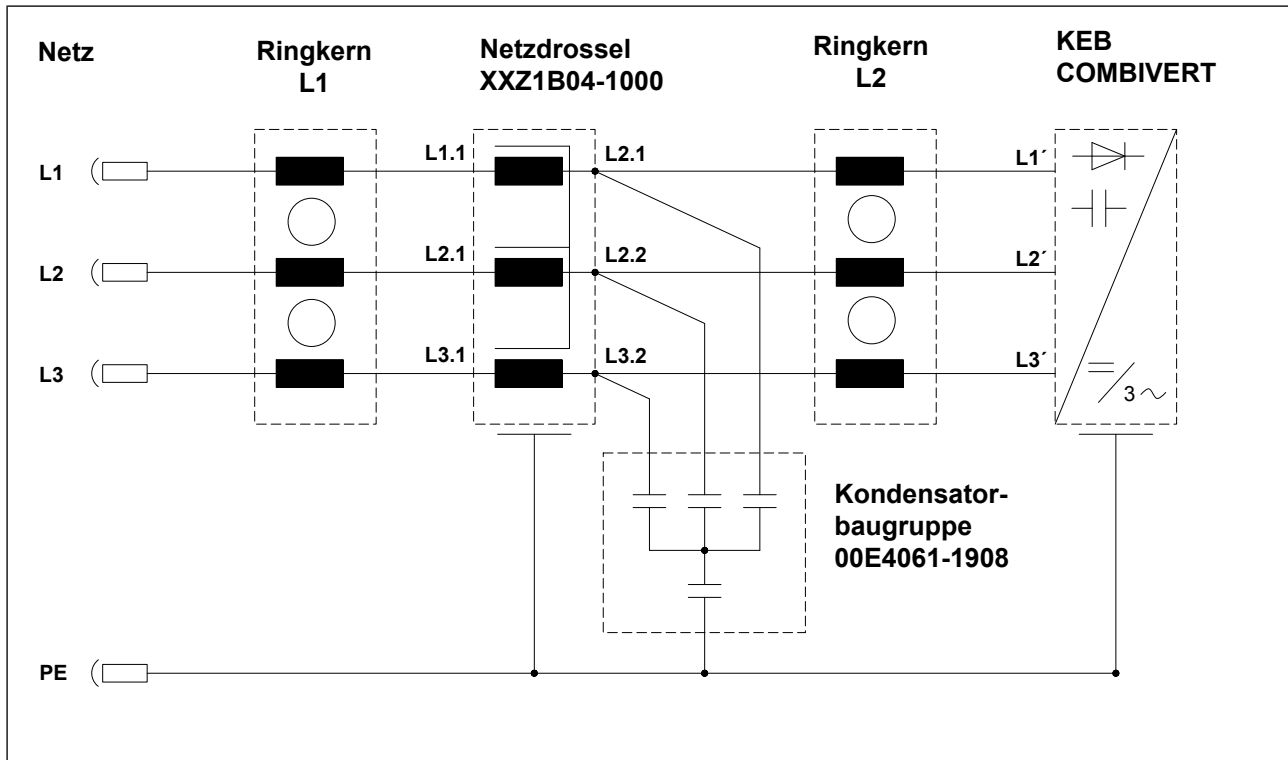
NHF-Filter

Entstörungsgrad C3 nach 61800-3. Netzdrossel 4%UK.

Gerätegröße	Gehäusegröße	Motorbemessungsleistung [kW]	Leitungsquerschnitt [mm²]	Netzdrossel	Kondensatorbaugruppe	„High Performance“ Ringkern		Ringkerngröße [mm]
						L1	L2	
20	F5-H / F6-4	37	35	20Z1B04-1000	00E4061-1908	0090363-4000	70/45/30	
21	F5-R / F6-4	45	50	21Z1B04-1000				
22	F5-R / F6-4	50		22Z1B04-1000				
23	F5-R / F6-6	75	95	23Z1B04-1000		0090366-6000	85/57/35	
24	F5-R / F6-6	90		24Z1B04-1000				
25	F5-U	110		25Z1B04-1000				
26	F5-U	132	120	26Z1B04-1000		0090366-7000	110/74/35	
27	F5-U	160	150	27Z1B04-1000		0090366-8000	142/95/37	
28	F5-U	200	2x95	28Z1B04-1000		0090396-9000	174/117/38	
29	F5-U	250	2x120	29Z1B04-1000				
30	F5-P	315	2x150	30Z1B04-1000				

Technische Information

Schaltungsprinzip



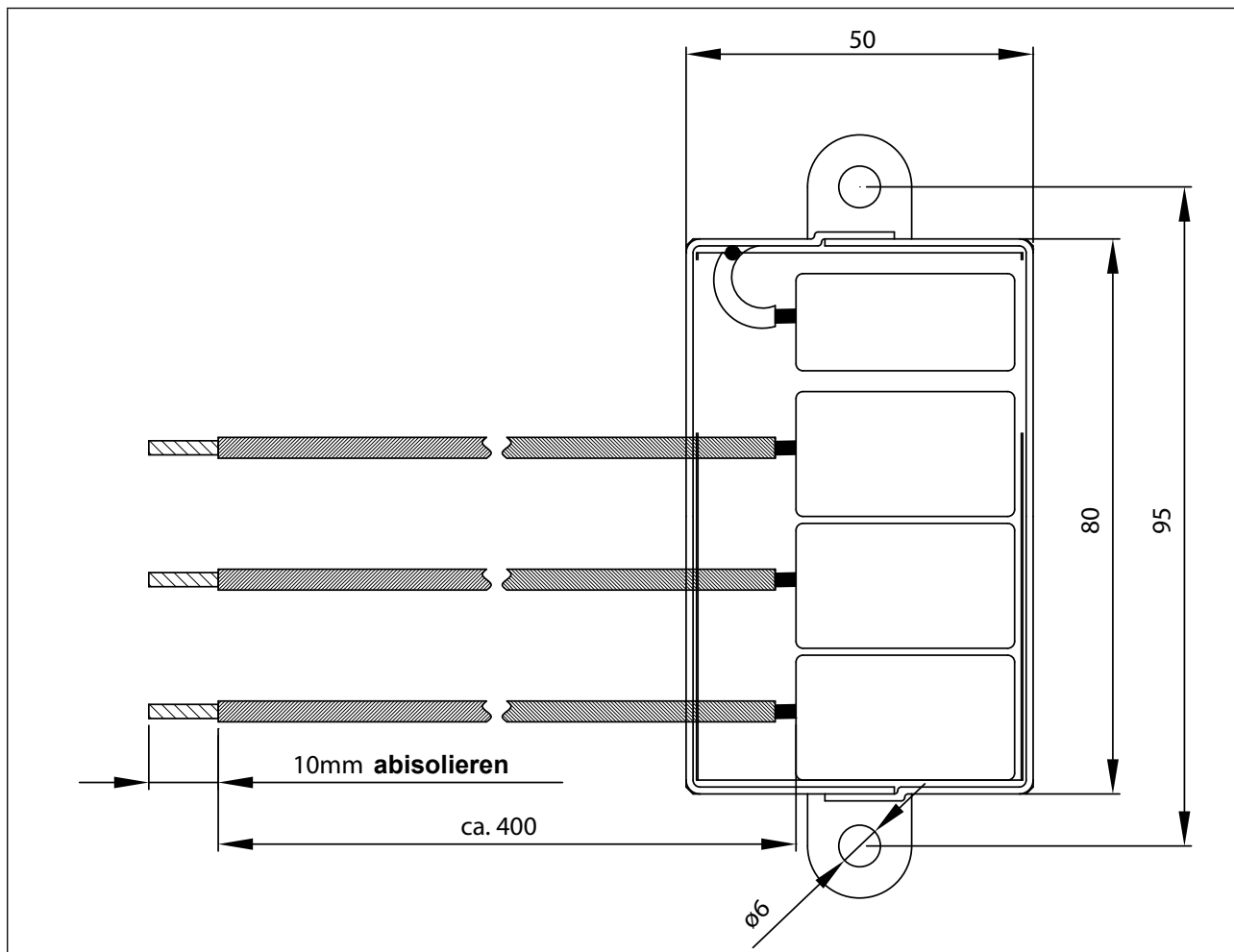
Die Phasen (L1/L2/L3) jeweils durch einen „High Performance“ Ringkern führen, die PE-Leitung außerhalb des Kernes verlegen.

Ringkern L1 vor der Netzdrossel und Ringkern L2 vor dem Frequenzumrichter einbauen.

Die Kondensatorbaugruppe direkt an die Netzdrossel (Ausgangsseite) anschließen!

Abmessungen

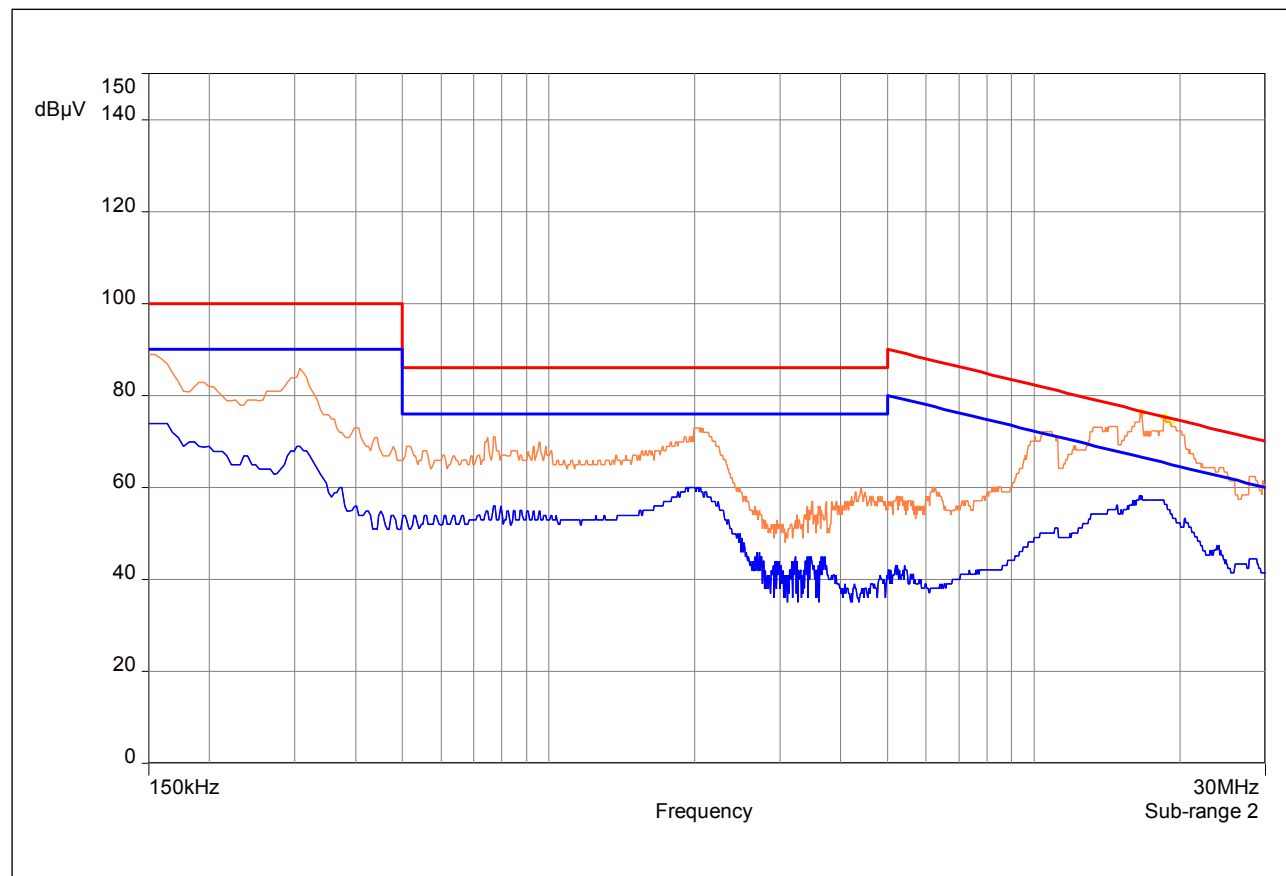
Kondensatorbaugruppe 00E4061-1908.



Die Litzen so kurz wie möglich an der Netzdrossel anschließen!

Messkurve

Gemessen wurde mit einem 22kW Asynchronmotor von KEB an 10m Motorleitung.



KEB Automation KG
Südstraße 38 • 32683 Barntrup
fon: +49 5263 401-0 • fax: +49 5263 401-116
net: www.keb.de • mail: info@keb.de

© KEB	
Dokument	0402-0002
Sprache	DEU
Datum	02-2017