

DATENBLATT / DATA SHEET	Seite 1 von 2
Sinusfilter 14Z1G04-1003	Rev. D



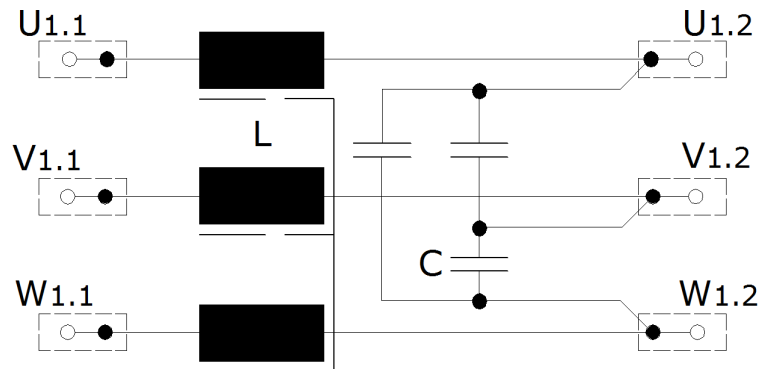
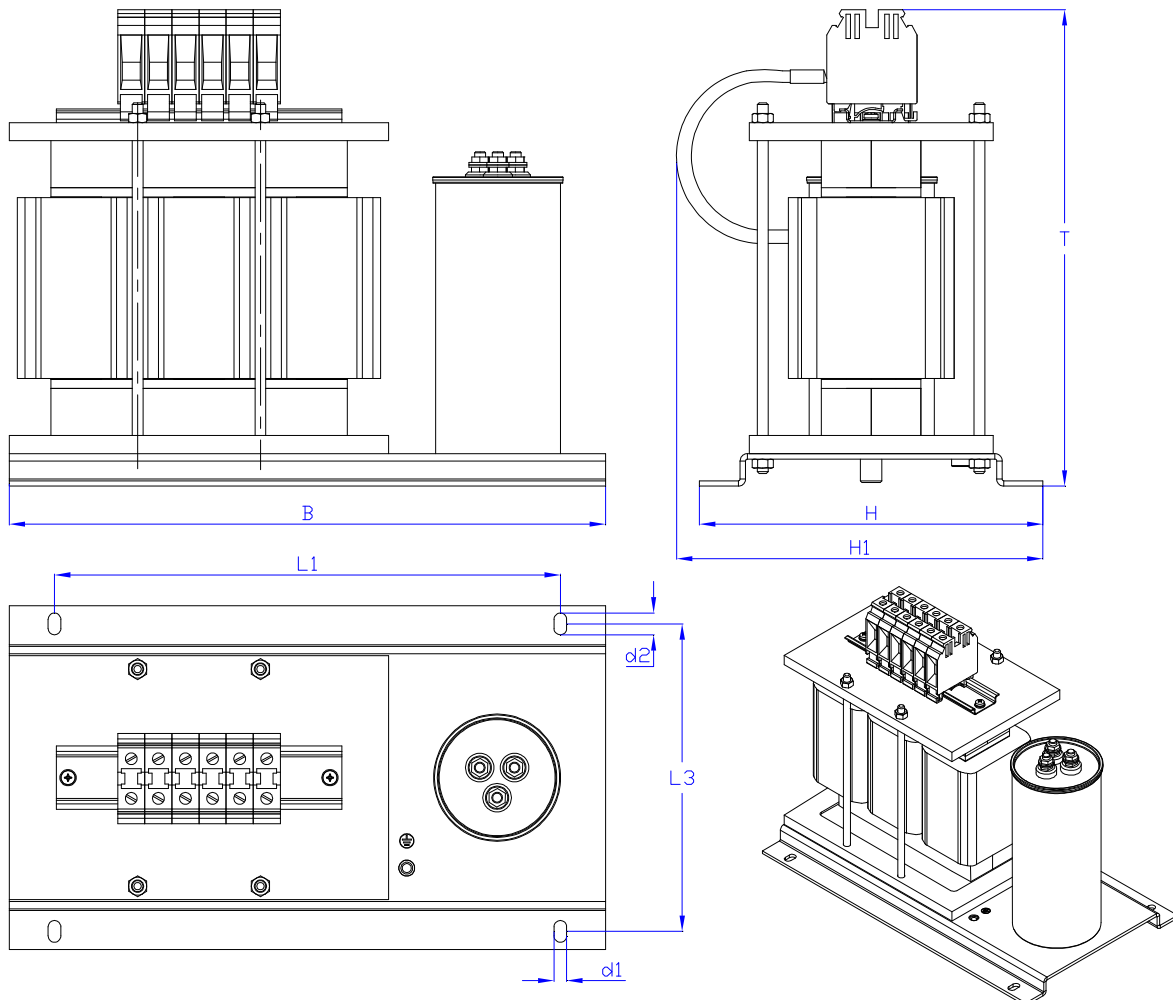
ALLGEMEINE BESCHREIBUNG / GENERAL DESCRIPTION

Filtertyp	<i>type of filter</i>	Sinusfilter / sine wave filter
Leiteranzahl	<i>number of phases</i>	3 Ph. + PE / ground
Anschlussquerschnitt Klemme Anzugmoment	<i>conductor cross section terminal torque</i>	4,0mm ² 1,0 Nm / 8,9 lb-inch
Anschluss PE Anzugmoment	<i>connection PE torque</i>	M6 6,0 Nm / 53 lb-inch
Approbation	<i>approvals</i>	CE, cURus (UL-file: E312146)

ELEKTRISCHE DATEN AUSGANGS - FILTER / ELECTRICAL DATA OUTPUT - FILTER

Bemessungsspannung <i>nominal voltage</i>	[V _{AC}]	3 x 400 (max. 500)
Bemessungsstrom Nennstrom <i>nominal current (I_N at T_{max})</i>	[A]	16,5
maximal Strom <i>maximum current (t_{max} ≤ 30sec)</i>	[A]	29,7
maximale Motor-Frequenz <i>maximum motor-frequency</i>	[A]	17,6
Umrichter Schaltfrequenz <i>inverter switching frequency</i>	[Hz]	800
maximale Umgebungstemperatur <i>maximum ambient temperature</i>	[kHz]	8 - 16
Spannungsabfall bei I _N <i>voltage loss at I_N, 800Hz</i>	[°C]	-10...45
DC-Widerstand <i>DC-resistance</i>	[%]	20
Verlustleistung <i>power dissipation (at I_N, f_N)</i>	[mΩ]	18,7
Schutzklasse <i>protection class</i>	[W]	40
Klimakategorie <i>Category for climate (as EN60721-3-3)</i>		3K3

Erstellt: Datum:	Breitenbach 28.08.2014	Geprüft: Datum:	Erasmie 28.08.2014	Freigegeben: Datum:	Breitenbach 26.10.2009
---------------------	---------------------------	--------------------	-----------------------	------------------------	---------------------------

SCHALTBILD / CIRCUIT DIAGRAM**MECHANISCHER AUFBAU / MECHANICAL OUTLINE**

Maß B	Maß H	Maß H1	Maß T	Maß L1	Maß L3	Maß d1	Maß d2	Gewicht	CU
in mm	in mm	in mm	in mm	in mm	in mm	in mm	in mm	in kg	in kg
330	191	200	250	280	170	7	12	10,3	2,2