

VERWENDUNG DER KURZANLEITUNG

- Dient zum sicheren Umgang mit dem KEB Antriebsstromrichter.
- Gibt Hinweise zur Handhabung, Montage und Installation.
- Verbleibt zur späteren Verwendung beim Antriebsstromrichter.
- Ersetzt **nicht** die elektronisch bereitgestellte Gebrauchsanleitung.

Diese Anleitung ist ausschließlich für Elektrofachpersonal bestimmt. Elektrofachpersonal im Sinne dieser Anleitung muss über folgende Qualifikationen verfügen:

- Kenntnis und Verständnis der Sicherheitshinweise.
- Fertigkeiten zur Aufstellung und Montage.
- Verständnis über die Funktion in der eingesetzten Maschine.
- Erkennen von Gefahren und Risiken der elektrischen Antriebstechnik.
- Kenntnis über *DIN IEC 60364-5-54*.
- Kenntnis über nationale Unfallverhütungsvorschriften (z.B. *DGUV Vorschrift 3*).

SICHERHEITSHINWEISE

▲ GEFAHR Eingriffe durch unbefugtes Personal!



Lebensgefahr durch elektrischen Schlag und Fehlfunktionen!

- ▶ Modifikation oder Instandsetzung ist nur durch von KEB autorisiertem Fachpersonal zulässig.

ACHTUNG

Beziehen weiterer Dokumentation

Gefahren und Risiken durch Unkenntnis



- ▶ Öffnen Sie die KEB Homepage unter www.keb.de.
- ▶ Durch Eingabe der Materialnummer im Suchbereich erhalten Sie die entsprechenden Teile der Gebrauchsanleitung.
- ▶ Lesen Sie die Gebrauchsanleitung sorgfältig!
- ▶ Beachten Sie die Sicherheits- und Warnhinweise!
- ▶ Bei Unklarheiten wenden Sie sich an service@keb.de!

TRANSPORT

Der Transport ist durch unterwiesene Personen unter Beachtung folgender Hinweise durchzuführen.

▲ VORSICHT

Bauartbedingte Kanten und hohes Gewicht!

Quetschungen und Prellungen!

- ▶ Nie unter schwebende Lasten treten.
- ▶ Sicherheitsschuhe tragen.
- ▶ Antriebsstromrichter beim Einsatz von Hebewerkzeugen entsprechend sichern.

ACHTUNG

Verhalten bei Transportschäden

- ▶ Überprüfen Sie das Gerät bei Warenannahme auf Transportschäden wie Deformationen oder lose Teile.
- ▶ Bei einer Beschädigung setzen Sie sich unverzüglich mit dem Transporteur in Verbindung.
- ▶ Nehmen Sie das Gerät bei Transportschäden nicht in Betrieb!

LAGERUNG

Lagern Sie Antriebsstromrichter nicht

- in der Umgebung von aggressiven und/oder leitfähigen Flüssigkeiten oder Gasen.
- an Orten mit direkter Sonneneinstrahlung.
- außerhalb der angegebenen Umweltbedingungen.

AUSPACKEN UND ÜBERPRÜFEN

- Darauf achten, dass keine Bauelemente verbogen und/oder Isolationsabstände verändert werden.
- Bei mechanischen Defekten darf das Gerät nicht in Betrieb genommen werden. Die Einhaltung angewandter Normen ist nicht mehr gewährleistet.



Sofern ein Antriebsstromrichter mit Elektrolytkondensatoren im Gleichspannungskreis länger als ein Jahr nicht in Betrieb war, müssen die Kondensatoren formiert werden. Siehe www.keb.de/no/de/suche mit Suchbegriff „Elektrolytkondensatoren“.

EINBAU UND AUFSTELLUNG



Antriebsstromrichter enthalten elektrostatisch gefährdete Bauelemente.

- ▶ Berührung vermeiden.
- ▶ ESD-Schutzkleidung tragen.

- Es darf keine Feuchtigkeit oder Nebel in das Gerät eindringen. Antriebsstromrichter entsprechend der geforderten Schutzart montieren.
- Achten Sie darauf, dass bei der Montage und Verdrahtung keine Kleinteile (Bohrspäne, Schrauben usw.) in das Gerät eindringen. Dies gilt auch für mechanische Komponenten, die während des Betriebes Kleinteile verlieren können.
- Das Gerät ist für die Verwendung in einer Umgebung mit Verschmutzungsgrad 2 vorgesehen.
- Maximale Umgebungstemperatur 45°C.
- Maximaler Druck bei flüssigkeitsgekühlten Antriebsstromrichtern 10 bar (145 psi) bei +5...+40°C.
- UL/CSA: Bei Durchsteckversionen entspricht der ausserhalb liegende Teil „NEMA Type 1“.
- UL/CSA: Für UL-konformen Anschluss für alle Leistungsanschlüsse nur 75°C Kupferleitungen verwenden!
- CSA: Für Installationen gemäß dem Canadian National Standard C22.2 No. 274-13 Überspannungskategorie III.

INSTALLATION / ELEKTRISCHER ANSCHLUSS

▲ GEFAHR

Elektrische Spannung an Klemmen und im Gerät!



Lebensgefahr durch elektrischen Schlag!

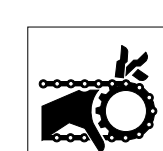
- ▶ Niemals unter Spannung am offenen Gerät arbeiten oder offen liegende Teile berühren.
- ▶ Bei jeglichen Arbeiten am Gerät Versorgungsspannung abschalten und gegen Einschalten sichern.
- ▶ Warten bis der Antrieb zum Stillstand gekommen ist, damit keine generatorische Energie erzeugt werden kann.
- ▶ Kondensatorentladezeit (5 Minuten) abwarten, ggf. DC-Spannung an den Klemmen messen.
- ▶ Sofern Personenschutz gefordert ist, für Antriebsstromrichter geeignete Schutzvorrichtungen einbauen.
- ▶ Vorgeschalte Schutzeinrichtungen niemals, auch nicht zu Testzwecken überbrücken.
- ▶ Schutzleiter ordnungsgemäß am Antriebsstromrichter und Motor anschließen.
- ▶ Ableitstrom größer als 3,5 mA: Der Mindestquerschnitt des Schutzleiters muss den örtlichen Sicherheitsvorschriften für Schutzleiter für Ausrüstungen mit hohem Ableitstrom entsprechen.
- ▶ Zum Betrieb alle erforderlichen Abdeckungen und Schutzvorrichtungen anbringen.
- ▶ Fehlerstrom: Dieses Produkt kann einen Gleichstrom im Schutzleiter verursachen. Wo für den Schutz im Falle einer direkten oder indirekten Berührung eine Fehlerstrom-Schutzeinrichtung (RCD) oder ein Fehlerstrom-Überwachungsgerät (RCM) verwendet wird, ist auf der Stromversorgungsseite dieses Produktes nur ein RCD oder RCM vom Typ B zulässig.

Für einen störungsfreien und sicheren Betrieb sind folgende Hinweise zu beachten:

- ▶ Geräteanschlüsse auf festen Sitz prüfen, um Übergangswiderstände zu minimieren und Funkenbildung zu vermeiden.
- ▶ Der Anschluss der Antriebsstromrichter ist nur an symmetrische Netze mit einer Spannung Phase (L1, L2, L3) gegen Neutralleiter/Erde (N/PE) von maximal 300 V zulässig, USA UL: 480/277 V. Bei Versorgungsnetzen mit höheren Spannungen muss ein entsprechender Trenntransformator vorgeschaltet werden. Bei Nichtbeachtung gilt die Steuerung nicht mehr als „PELV-Stromkreis“.
- ▶ Der Errichter von Anlagen oder Maschinen hat sicherzustellen, dass bei einem vorhandenen oder neu verdrahteten Stromkreis mit sicherer Trennung die EN-Forderungen erfüllt bleiben.
- ▶ Bei Antriebsstromrichtern ohne sichere Trennung vom Versorgungskreis (gemäß *EN 61800-5-1*) sind alle Steuerleitungen in weitere Schutzmaßnahmen (z.B. doppelt isoliert oder abgeschirmt, geerdet und isoliert) einzubeziehen.
- ▶ Für Anlagen, die gemäß ihrer Sicherheitsbestimmungen zusätzliche Überwachungs- oder Schutzeinrichtungen erfordern und in die Antriebsstromrichter eingebaut sind, müssen die technischen Hinweise in Bezug auf den Betrieb mit solchen Einrichtungen beachtet werden.

INBETRIEBNAHME UND BETRIEB

▲ WARNUNG



▲ WARNUNG



Funktion des Antriebsstromrichters bestimmt der Maschinenhersteller!

Gefährdung durch ungewolltes Verhalten des Antriebes!

- ▶ Zur Inbetriebnahme und Betrieb des Produktes ist die Dokumentation des Maschinenherstellers erforderlich.
- ▶ Insbesondere bei Erstinbetriebnahme oder Austausch des Antriebsstromrichter prüfen, ob die Parametrierung zur Applikation passt.
- ▶ Die Inbetriebnahme (d.h. die Aufnahme des bestimmungsgemäßen Betriebes) ist solange untersagt, bis festgestellt wurde, dass die Maschine den Bestimmungen der Maschinenrichtlinie entspricht; *EN 60204-1* ist zu beachten.

FS

Bei Geräten mit FS-Logo auf dem Typenschild ist das entsprechende KEB-Sicherheitshandbuch zu beachten!

Bei der UL-Bewertung wurden nur die Aspekte elektrische Sicherheit und Brandgefahr ermittelt. Aspekte der funktionalen Sicherheit wurden nicht bewertet.

Siehe www.keb.de/no/de/suche mit Suchbegriff „Sicherheitshandbuch“.

▲ WARNUNG Auslösen von Überstromschutzvorrichtungen

Brandgefahr oder elektrischer Schlag!

- ▶ Das Auslösen einer Überstromschutzvorrichtung ist ein Hinweis auf eine Überlast oder einen Kurzschluss. Das Ansprechen eines RCD ist ein Hinweis auf einen Fehlerstrom.
- ▶ Um das Risiko eines Brandes oder eines elektrischen Schlags zu verringern, sollten stromführende Teile und andere Komponenten des Reglers geprüft und bei Beschädigung ersetzt werden.
- ▶ Bei verbrannten Kontakten eines Überlastrelais muss das komplette Relais ausgetauscht werden.

WARTUNG UND INSTANDHALTUNG

▲ GEFAHR

Unbefugter Austausch, Reparatur und Modifikationen!



Unvorhersehbare Fehlfunktionen!

- ▶ Die Funktion des Antriebsstromrichters ist von seiner Parametrierung abhängig. Niemals ohne Kenntnis der Applikation austauschen.
- ▶ Modifikation oder Instandsetzung ist nur durch von der KEB Automation KG autorisiertem Personal zulässig.
- ▶ Nur originale Herstellerteile verwenden.

Die folgenden Wartungsarbeiten sind nach Bedarf, mindestens jedoch einmal pro Jahr, durch autorisiertes und eingewiesenes Personal durchzuführen.

- ▶ Antriebsstromrichter von Schmutz und Staubablagerungen befreien. Dabei besonders auf Kühlrippen und Schutzgitter von Ventilatoren achten.
- ▶ Funktion der Lüfter des Antriebsstromrichters überprüfen. Bei hörbaren Vibrationen oder Quietschen sind die Lüfter zu ersetzen.
- ▶ Bei flüssigkeitsgekühlten Antriebsstromrichtern ist eine Sichtprüfung des Kühlkreislaufs auf Dichtigkeit und Korrosion durchzuführen.
- ▶ Bei Betriebsstörungen, ungewöhnlichen Geräuschen oder Gerüchen informieren Sie eine dafür zuständige Person!
- ▶ Im Fehlerfall wenden Sie sich an den Maschinenhersteller. Nur dieser kennt die Parametrierung des eingesetzten Antriebsstromrichters und kann ein entsprechendes Ersatzgerät liefern oder die Instandhaltung veranlassen.

ENTSORGUNG

- ▶ Zur fachgerechten Entsorgung sind die Hinweise in der Gebrauchsanleitung zu beachten.

EINBAUMASSE

Einbaulage	Mindestabstände	Maß	Abstand in mm
<p>Richtung des Luftstromes</p>		A	150
		B	100
		C	30
		D	0
		X 1)	50

1) Abstand zu vorgelagerten Bedienelementen in der Schaltschranktür.

NETZABSICHERUNG

ACHTUNG

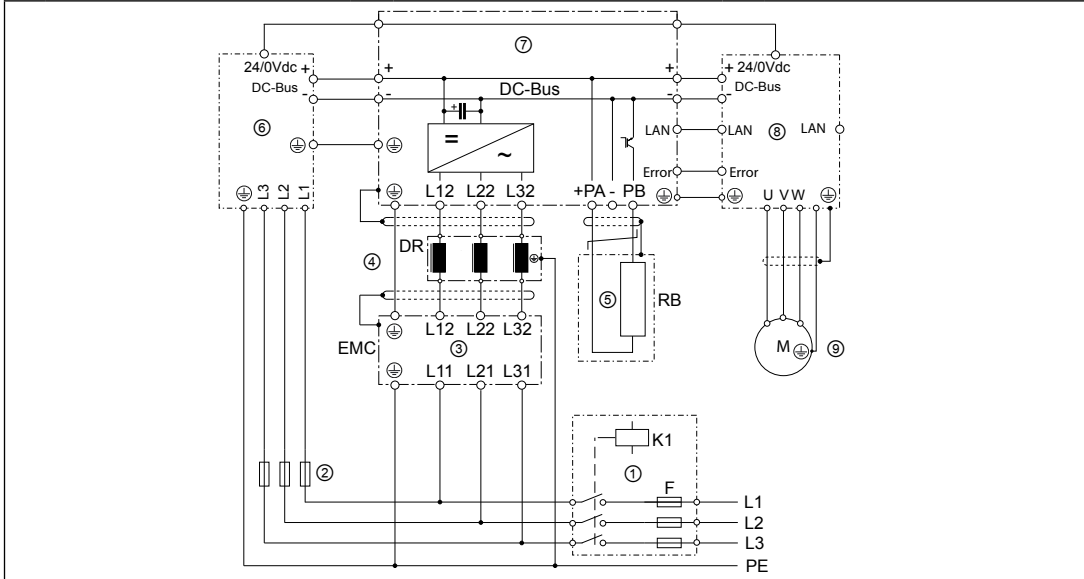
Wichtig: **UL/CSA Branch Circuit Protection**

COMBIVERT Gerätegröße	Eingangsspannung		Max. Größe der Sicherung	
	IEC	UL	IEC	UL
Gleichrichtermodul			gL/gG	„J“
19H6 C/S	AC 3ph 400 V	AC 3ph 480 V	50A	60A
20H6 C/S			63A	80A
21H6 C/S			80A	100A
24H6 G/W			200A	200A
25H6 G/W			250A	250A
27H6 G/W			315A	300A
28H6 G/W			400A	400A
Active Front End Modul (AIC)				
14H6 C/S	AC 3ph 400 V	AC 3ph 480 V	25A	-
19H6 E/U			80A	-
21H6 E/U			125A	-
24H6 G			250A	-
26H6 G			350A	-
24V-Netzteilmodul			gL/gG	-
H6 B/P	AC 3ph 400 V	AC 3ph 480 V	10A	-

- Geeignet für den Einsatz am Netz, das nicht mehr als 18 kA RMS (Effektivwert) liefern kann. 480 V Maximum, wenn durch Klasse J Sicherungen oder durch Halbleitersicherungen geschützt. Die Bemessungsspannung der externen Sicherung muss mindestens gleich der Eingangsspannung der Antriebe sein.

VERDRÄHTUNG

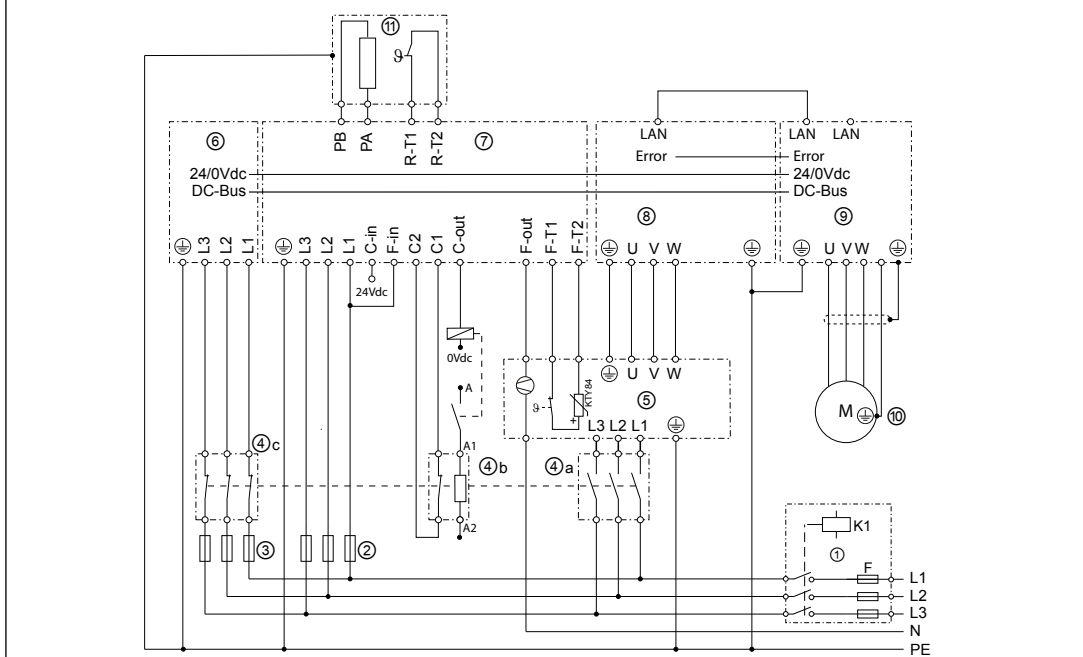
Anschluss mit Gleichrichtermodul



1: Netzsicherung und Netzschütz	4: Netzdrossel (Option)	7: Gleichrichtermodul
2: Sicherungen für 24V	5: Bremswiderstand	8: DC-Anschlussmodul
3: Filter (optional)	6: 24V-Netzteilmodul	9: Motor 3-phasig

VERDRÄHTUNG

Anschluss mit AFE und Vorlademodul



1: Netzsicherung und Netzschütz	5: LCL-Filter	9: Achsmodul
2: Sicherung für Vorlademodul	6: 24V-Netzteilmodul	10: Motor 3-phasig
3: Sicherungen für 24V	7: Vorlademodul	11: Bremswiderstand
4: Netzschütz mit Hilfskontakt	8: Active Front End Modul (AIC)	

Nr. aus Tabelle 2	Klemmleiste(n)						
	X1A	X1B	X1C	X1D	X1E/F	X2A-D	PE
Gehäuse							
24V-Netzteilmodul							
H6 B/P	SK4	KS1 1)	BS1	BS2	-	PK1	KS2
Gleichrichtermodul							
H6 C/S	SK6	SK5	BS1	BS2	-	PK1	KS3
H6 G/W	KB5	KB5	BS1	BS2	-	PK1	KB5
Vorlademodul							
H6 B/P	SK4	SK5	BS1	BS2	PK2	PK1	KB3
Active Front End Modul (AIC)							
H6 C/S	SK4	SK3	BS1	BS2	-	PK1	KS2
H6 E/U	SK7	-	BS1	BS2	-	PK1	KB4
H6 G/W	KB5	-	BS1	BS2	-	PK1	KB4
Achsmodul							
H6 B/P	SK4	SK3	BS1	BS2	-	PK1	KS2
H6 C/S	SK4/SK6	SK3	BS1	BS2	-	PK1	KS2
H6 E/U	SK7	SK3	BS1	BS2	-	PK1	KB4
H6 G/W	KB5	SK3	BS1	BS2	-	PK1	KB4
DC-Anschlussmodul							
H6 B/P	SK8	KS1 1)	BS1	BS2	KS1 1)	-	KB3
DC-Anschlussklemme							
-	KS4	-	-	BS2	-	-	-

Tabelle 1: Zuordnung Klemmen zu Klemmennummern

1) Optionale Ausstattungsvariante

Nr. aus Tabelle 1	Befestigungstyp	Zulässiger Querschnitt		Anzugsdrehmoment	
		mm² mit Aderendhülse	AWG ohne Aderendhülse	Nm	lb inch
PK1	Push-In Klemme	0,14...1,5 1)	-	-	-
PK2	Push-In Klemme	0,2...2,5	24...12	-	-
SK3	Schraubklemme	0,25...1,5	28...16	0,25	2,2
SK4	Schraubklemme	0,2...6	24...10	0,7	6,2
SK5	Schraubklemme	0,5...16	20...4	2	18
SK6	Schraubklemme	10...25	10...2	4	36
SK7	Schraubklemme	35...95	4...0	15	132
SK8	Schraubklemme	10...50	6...1/0	6	53
KS1	M3 Schraube für Kabelschuh	-	-	1,4	12
KS2	M4 Schraube für Kabelschuh	-	-	1,3	11,5
KS3	M5 Schraube für Kabelschuh	-	-	2	18
KS4	M6 Schraube für Kabelschuh	-	-	5	44
BS1	M3 Schraube für 24V-Brücke	-	-	0,5	4,5
BS2	M4 Schraube für DC-Brücke	-	-	3	26
KB1	M5 Bolzen für Kabelschuh	-	-	2	18
KB2	M6 Bolzen für Kabelschuh	-	-	5	44
KB3	M8 Bolzen für Kabelschuh	-	-	4,5	40
KB4	M8 Bolzen für Kabelschuh	-	-	12	106
KB5	M10 Bolzen für Kabelschuh	-	-	25	220

Tabelle 2: Zuordnung Klemmennummer zu Querschnitt und Anzugsdrehmoment

- Leitungsquerschnitte und Sicherungen sind entsprechend der Auslegung des Maschinenherstellers zu dimensionieren. Angegebene Minimal-/Maximalwerte dürfen dabei nicht unter-/überschritten werden.

1) Fehlfunktionen durch lose Kabelverbindungen und durch zu kurze Aderendhülsen!

- ▶ Aderendhülsen gemäß *Tabelle 3 Aderendhülsen und Abisolierlänge* verwenden.
- ▶ Kabel gemäß *Tabelle 3 Aderendhülsen und Abisolierlänge* abisolieren.



COMBIVERT H6

KURZANLEITUNG

Übersetzung der Originalanleitung
H6 Serie Gehäuse B-W
Dokument 20162227 DEU 01
Mat.Nr. 00H6N1M-0000

VERDRÄHTUNG

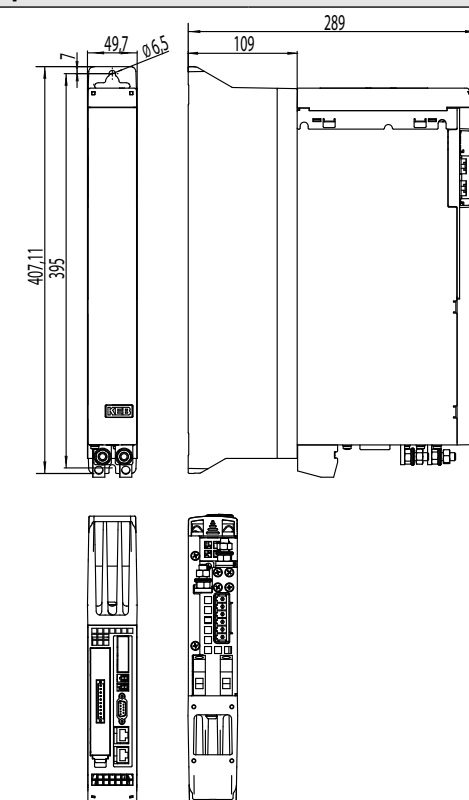
Querschnitt	Aderenhülse	Metallhülsenlänge	Abisolierlänge
0,50 mm ²	mit Kunststoffkragen	10 mm	12 mm
0,75 mm ²		12 mm	14 mm
1,00 mm ²		12 mm	15 mm
1,50 mm ²	ohne Kunststoffkragen (DIN 46228-1)	10 mm	10 mm
0,14...1,5 mm ² ein- oder feindrähtig	ohne Aderenhülse	-	10...15 mm

Tabelle 3: Aderenhülsen und Abisolierlänge

GEHÄUSEABMESSUNGEN

GEHÄUSE P

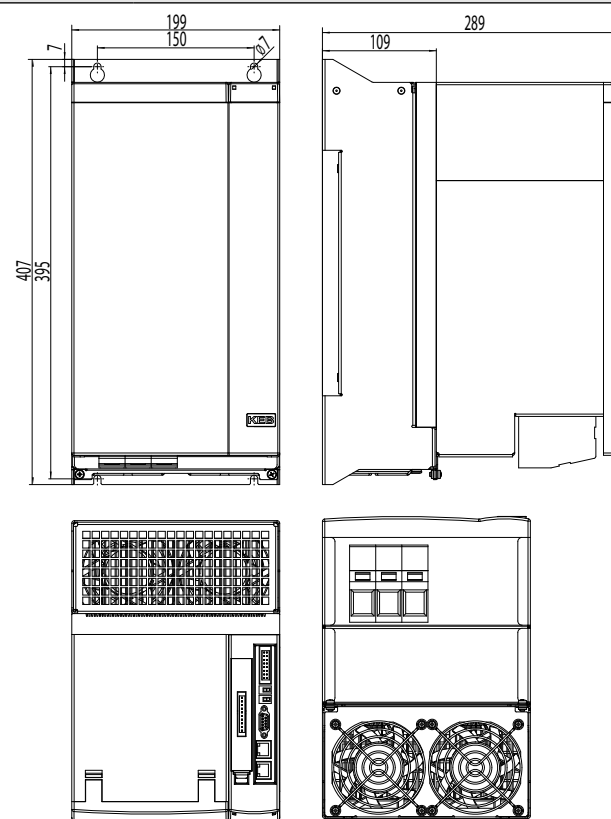
Gehäuse P Luftkühlkörper



Maße in mm Gewicht: 5,5 kg

GEHÄUSE U

Gehäuse U Luftkühlkörper



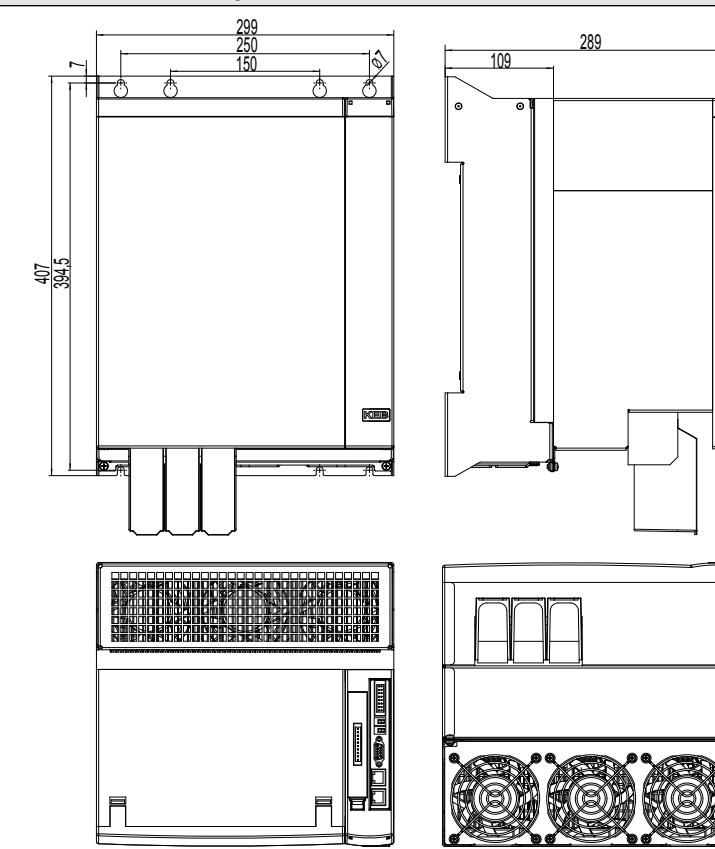
Maße in mm Gewicht: 17 kg

GEHÄUSE W

Gehäuse W Luftkühlkörper

GEHÄUSE W

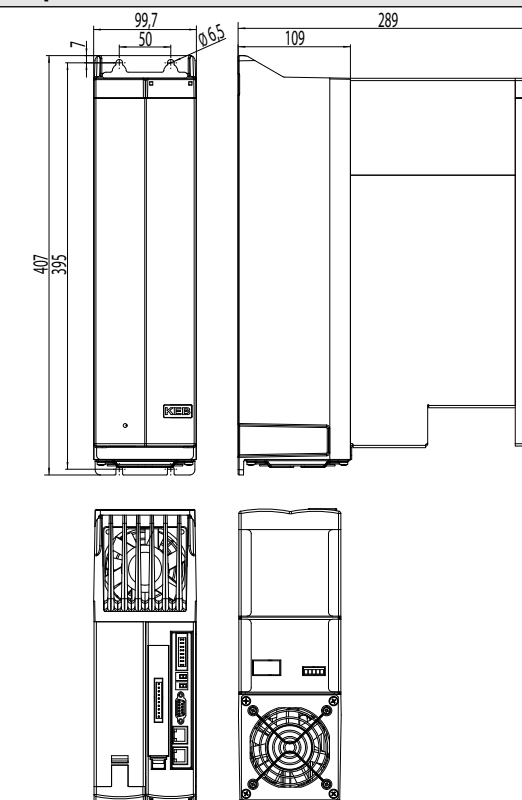
Gehäuse W Luftkühlkörper



Maße in mm Gewicht: 28 kg

GEHÄUSE S

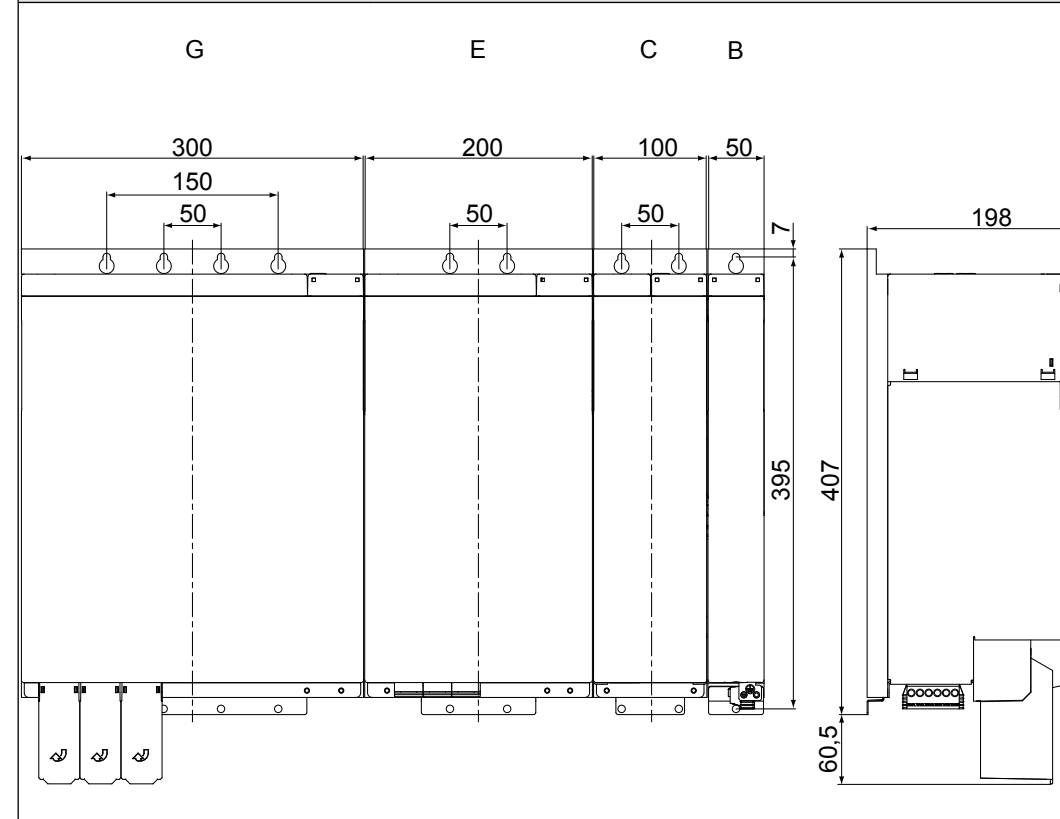
Gehäuse S Luftkühlkörper



Maße in mm Gewicht: 10,5 kg

GEHÄUSE B-G

Gehäuse B-G Flat Rear



Maße in mm Gewicht: 3,8kg (B), 7,5kg (C), 12,5kg (E), 22kg (G)

UL-KONFORMITÄT

ACHTUNG UL-Zertifizierung

Nur Geräte mit UL-Logo auf dem Typenschild sind zertifiziert.



Zur Konformität gemäß UL für einen Einsatz auf dem nordamerikanischen und kanadischen Markt sind folgende zusätzliche Hinweise unbedingt zu beachten (englischer Originaltext):

BRANCH CIRCUIT PROTECTION

- ▶ Integral solid state short circuit protection does not provide branch circuit protection.
- ▶ Branch circuit protection must be provided in accordance with the Manufacturer Instructions, National Electrical Code and any additional local codes.
- ▶ CSA: For Canada: Branch circuit protection must be provided in accordance with the Canadian Electrical Code, Part I.

⚠ WARNING

▶ THE OPENING OF THE BRANCH-CIRCUIT PROTECTIVE DEVICE MAY BE AN INDICATION THAT A FAULT HAS BEEN INTERRUPTED. TO REDUCE THE RISK OF FIRE OR ELECTRIC SHOCK, CURRENT-CARRYING PARTS AND OTHER COMPONENTS OF THE CONTROLLER SHOULD BE EXAMINED AND REPLACED IF DAMAGED. IF BURNOUT OF THE CURRENT ELEMENT OF AN OVERLOAD RELAY OCCURS, THE COMPLETE OVERLOAD RELAY MUST BE REPLACED.

⚠ AVERTISSEMENT

▶ LE DÉCLENCHEMENT DU DISPOSITIF DE PROTECTION DU CIRCUIT DE DÉRIVATION PEUT ÊTRE DÙ À UNE COUPURE QUI RÉSULTE D'UN COURANT DE DÉFAUT. POUR LIMITER LE RISQUE D'INCENDIE OU DE CHOC ÉLECTRIQUE, EXAMINER LES PIÈCES PORTEUSES DE COURANT ET LES AUTRES ÉLÉMENTS DU CONTRÔLEUR ET LES REMPLACER S'ILS SONT ENDOMMAGÉS. EN CAS DE GRILLAGE DE L'ÉLÉMENT TRAVERSÉ PAR LE COURANT DANS UN RELAIS DE SURCHARGE, LE RELAIS TOUT ENTIER DOIT ÊTRE REMPLACÉ.

GROUNDING SYSTEM

- ▶ Only for use in non-corner grounded type WYE source not exceeding 277 V phase to ground.



www.keb.de/nc/search

BG	Други налични езици.
CN	其他语言可用。
CZ	Jiné jazyky k dispozici.
DK	Andre sprog til rådighed.
DE	Weitere Sprachen verfügbar.
EN	Other languages available.
EE	Muud keeled on saadaval.
ES	Otros idiomas disponibles.
FI	Muut kielet saatavilla.
FR	Autres langues disponibles.
GR	Άλλες διαθέσιμες γλώσσες.
IE	Teangacha eile ar fáil.
IT	Altre lingue disponibili.
JP	他の言語も利用できます。
KR	다른 언어도 사용할 수 있습니다.
HR	Ostali dostupni jezici.
HU	Más elérhető nyelvek.
LV	Citas pieejamās valodas.
LT	Kitos kalbos.
MT	Lingwi oħra disponibbli.
NL	Andere talen beschikbaar.
PL	Inne dostępne języki.
PT	Outros idiomas disponíveis.
RO	Alte limbi disponibile.
RU	Доступны другие языки.
SE	Andra språk finns tillgängliga.
SK	Iné jazyky sú k dispozícii.
SI	Drugi jeziki so na voljo.
TR	Mevcut diğer diller.



Gehäuseabmessungen weiterer Modellvarianten finden sich in der Gebrauchsanleitung der entsprechenden Gehäusegröße.