

DATENBLATT / DATA SHEET	Seite: 1/4
Typ: NHF-Filter 18.E5.T60-1011	REV: A



Allgemeine Beschreibung / General description

Filtertyp	Type of filter	Filter für / filter for f = 0,15 – 30 MHz mit 4% uk Drossel / with 4% uk choke
Leiteranzahl	Number of phases	3 ph + PE / Ground
Anschlussquerschnitt	wiring diameter / Terminal	35 mm ² / AWG 6
Approbation	Approbation	CE, UL, cUL

Elektrische Daten / Electrical data

maximale Eingangsspannung <i>maximum input voltage</i>	[V]	3 x 480 (+5%)	
Nennfrequenz <i>rated frequency</i>	[Hz]	50 / 60 +/- 2	
maximale Umgebungstemperatur (T _{max}) <i>maximum ambient temperature(T_{max})</i>	[°C]	45	
Nennstrom (I _N bei T _{max}) <i>rated current (I_N at T_{max})</i>	[A]	55	
Längsinduktivität Line Induktor	[mH]	0,49	
Verlustleistung (bei I _N) <i>power dissipation (at I_N)</i>	[W]	120	
Ableitstrom (im Betrieb / 50Hz) <i>Leakage current (normal condition / 50 Hz)</i>	[mA]	27	
max. Ableitstrom (eine Phase => PE) <i>max leakage current (one phase => PE)</i>	[mA]	160	
Gewicht <i>Weight</i>	[kg]	13	
DC- Widerstand <i>DC - resistance</i>	[mOhm]	9	
Prüfspannungen / HV – Test Voltage Phase -> Phase Phase -> PE	[V dc]	2100	Zeit / Time 2 s
		2700	2 s
Klimakategorie (gem EN50178) <i>Categorie for Climate</i>		3K3	

EMV - Daten nach EN 55011 / datas for EMC based on EN 55011

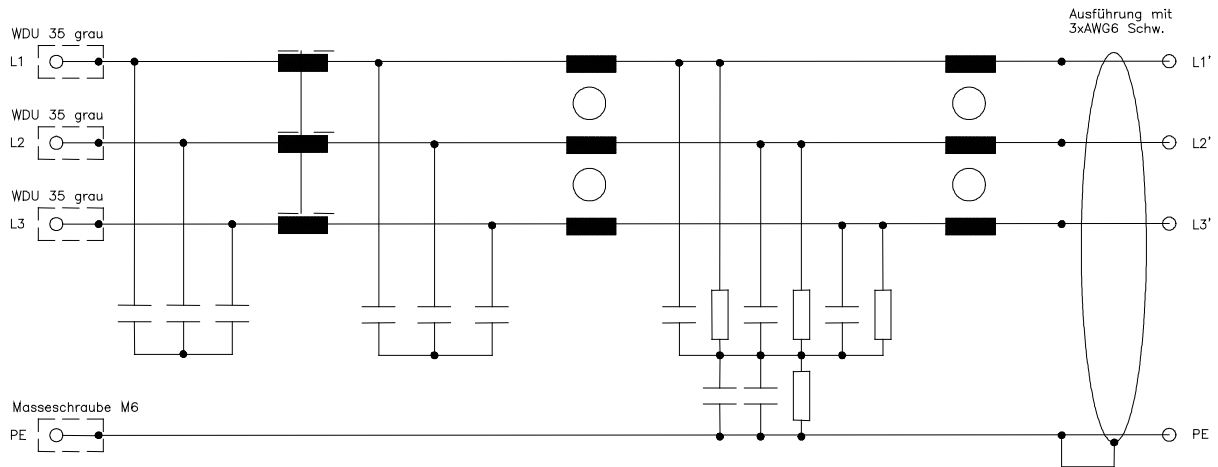
Angaben beziehen sich auf die leitungsgeführten Störungen am Netzeingang

Values are given for conducted disturbance on AC - power input wiring

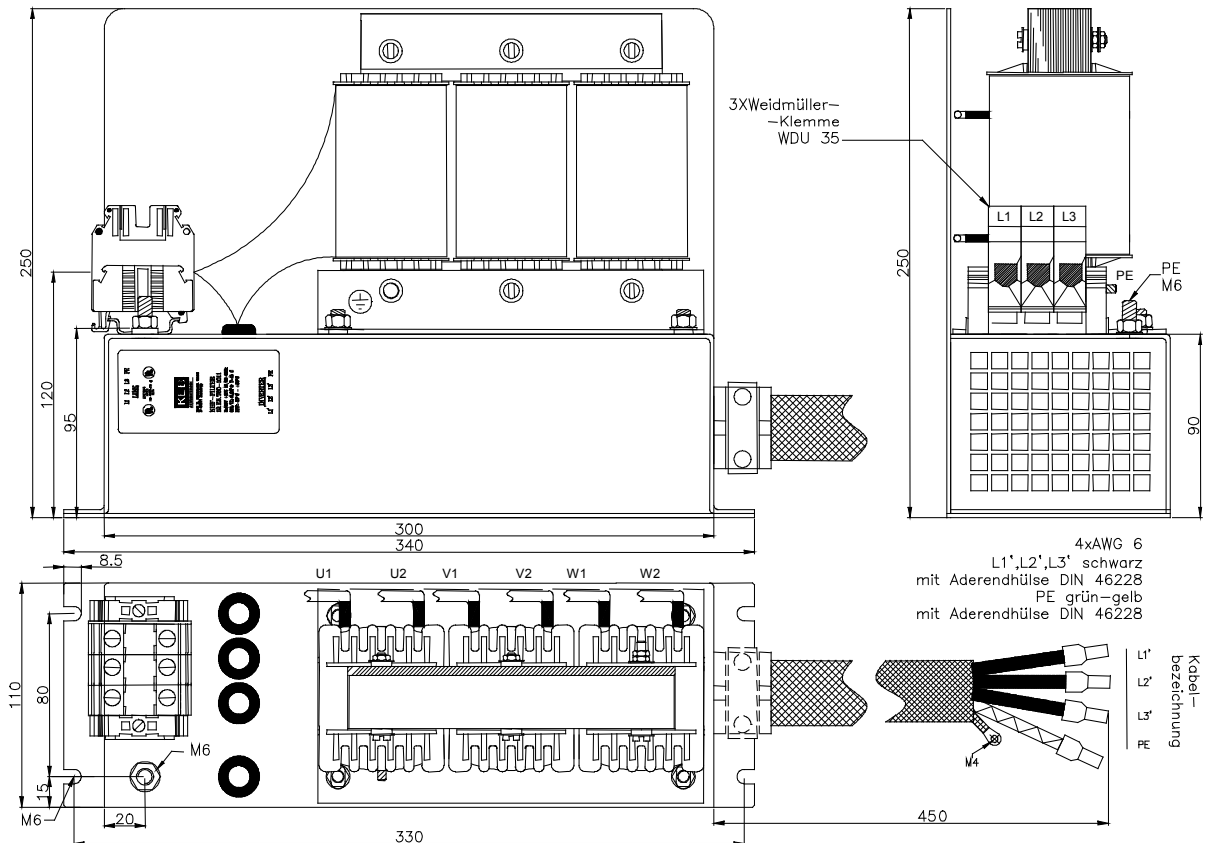
Grenzwert	Limit	B	(bis/up to 30 m Motorleitung / motor cable
-----------	-------	---	---

Erstellt:	Softic	Geprüft:		Freigegeben:	
Datum:	22.04.03	Datum:		Datum:	

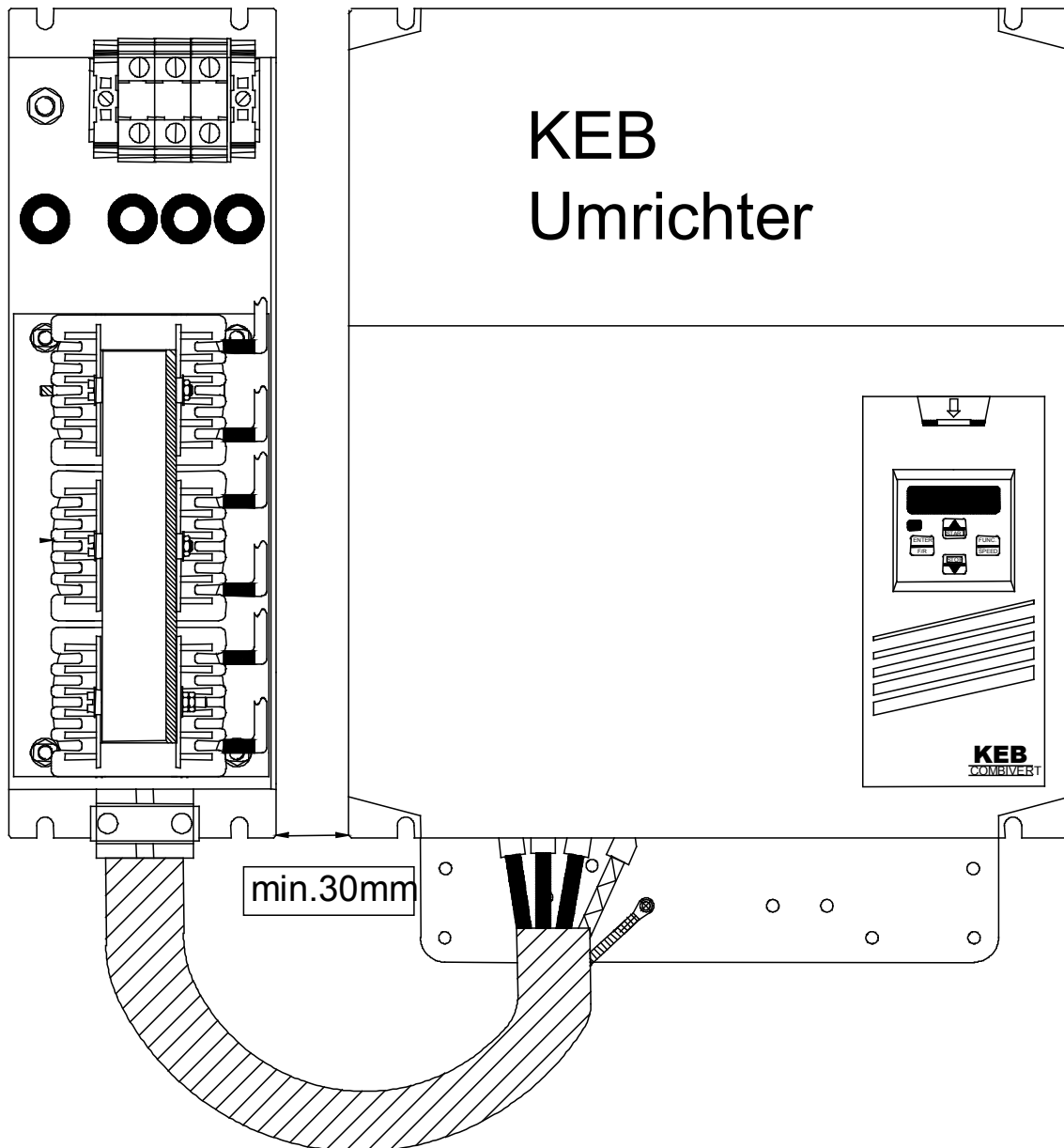
Prinzipschaltbild Filter / Schematics of filter



Mechanischer Aufbau (Prinzip) / Mechanical outline



Einbauhinweise / Notes on installation



Bei der Platzierung müssen die Mindestabstände zu umliegenden Elementen beachtet werden. Abstand von min.30mm einhalten. Auf ausreichende Kühlung ist zu achten

Maintain minimum spaces to surrounding elements when setting up. Maintain a minimum space of 30mm. Ensure sufficient cooling.

Typ: NHF-Filter 18.E5.T60-1011

Meßprotokoll / Result of Measurement

Frequenzumrichter	<i>Inverter</i>	KEB: 18.F4.C1H-4A01	
Motor	<i>motor</i>	z.B. 18,5 kW / 4 pol / 50 Hz (isoliert / isolated)	
Motorleitungslänge	<i>Length of motor wiring</i>	30m	
Motorkabeltyp	<i>Typ of cable</i>	Lapp ÖLFLEX 110 CY	
Netznachbildung	<i>Artificial line</i>	Schwarzbeck, NSLK 8126	
Messempfänger	<i>EMI - Receiver</i>	Rohde & Schwarz, ESPC 9kHz-1GHz	
Grenzwertklasse	<i>Limit of disturbance</i>	B nach EN61800-3 (EN55011) B of EN61800-3 (EN55011)	
Messung der Störspannung	<i>Measurement of conducted voltage</i>	Phase => PE	
Parameter: - Schaltfrequenz - Ausgangsfrequenz - Spannungsanhebung - Belastung	<i>Conditions</i> - <i>Switching frequency</i> - <i>Motor fequency</i> - <i>Boost</i> - <i>Load</i>	4 50 0 30	kHz Hz % %

