

DATENBLATT / DATA SHEET	Seite 1 von 2
Sinusfilter 24.Z1.G04-1001	Rev. B



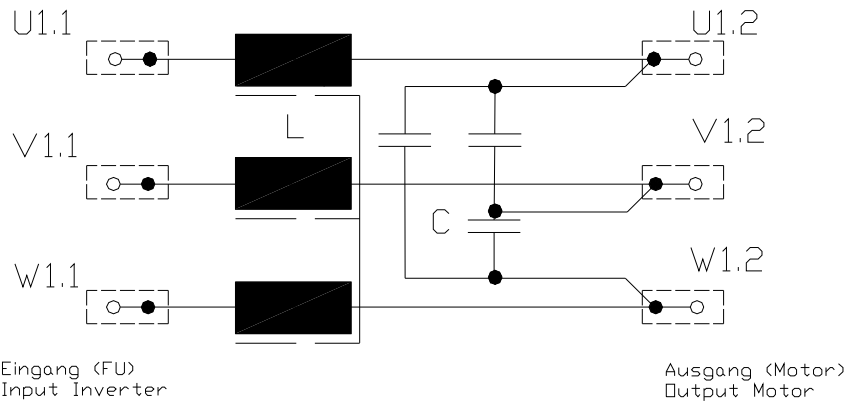
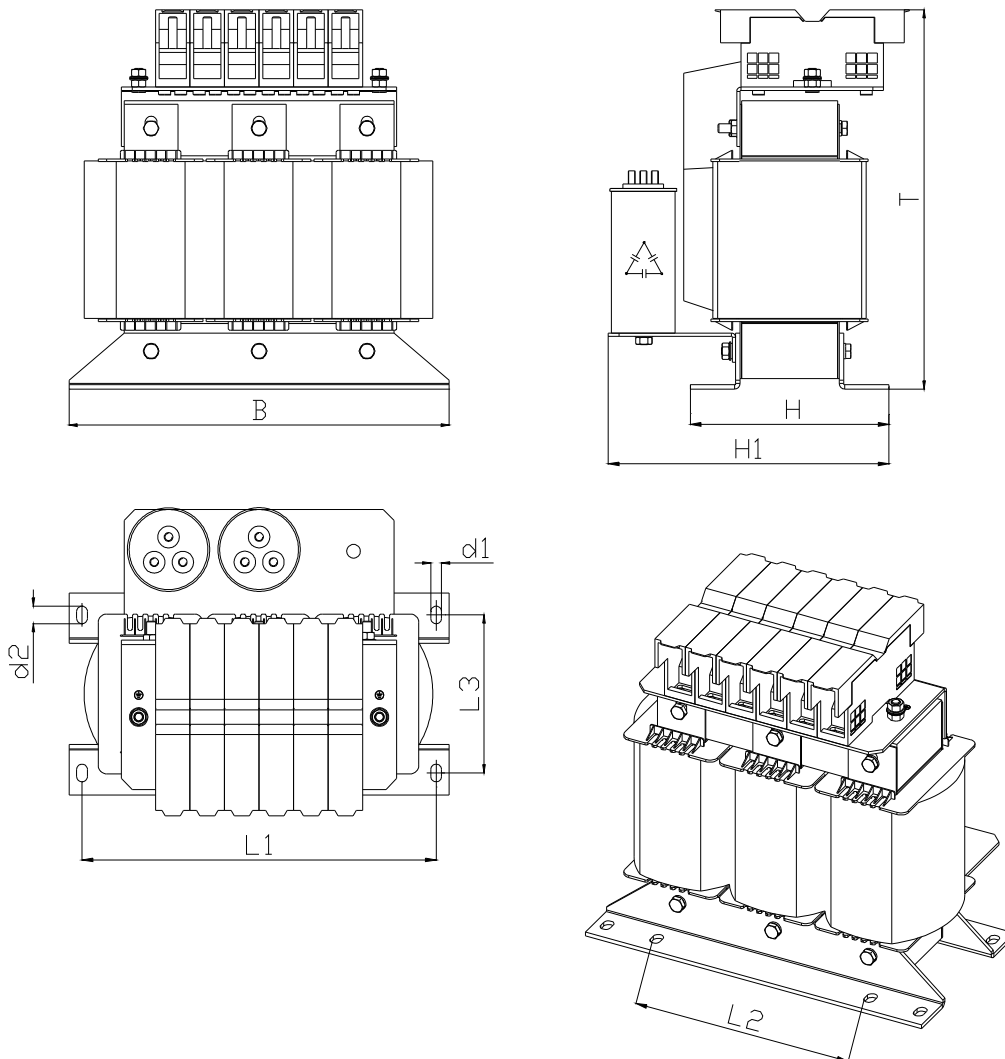
ALLGEMEINE BESCHREIBUNG / GENERAL DESCRIPTION

Filtertyp	<i>type of filter</i>	Sinusfilter / sine wave filter
Leiteranzahl	<i>number of phases</i>	3 ph + PE / Ground
Anschlussquerschnitt / Klemme	<i>conductor cross section / terminal</i>	M12 (185mm ²)
Anschluss PE	<i>conductor connection PE</i>	M12
Approbation	<i>approbation</i>	CE

ELEKTRISCHE DATEN AUSGANGS - FILTER / ELECTRICAL DATA OUTPUT - FILTER

Bemessungsspannung <i>nominal voltage</i>	[V _{AC}]	3 x 400 (max. 500)
Bemessungsstrom Nennstrom (I _N bei T _{max}) <i>nominal current (I_N at T_{max})</i>	[A]	180
maximal Strom (t _{max} ≤ 30sec) <i>maximum current</i>	[A]	270
maximale Motor-Frequenz <i>maximum motor-frequency</i>	[Hz]	200
Umrichter Schaltfrequenz <i>inverter switching frequency</i>	[kHz]	4 - 16
maximale Umgebungstemperatur <i>maximum ambient temperature</i>	[°C]	45
Spannungsabfall bei I _N , 200Hz <i>voltage loss at I_N</i>	[%]	14
DC-Widerstand <i>DC-resistance</i>	[mΩ]	0,96
Verlustleistung (bei U _N , I _N , f _{max} , f _{smin}) <i>power dissipation (at U_N, I_N, f_{max}, f_{smin})</i>	[W]	193
Schutzklasse <i>protection class</i>		IP20
Klimakategorie (gem. EN60721-3-3) <i>categorie for climate</i>		3K3

Erstellt:	Breitenbach	Geprüft:	Erasmie	Freigegeben:	
Datum:	26.07.2011	Datum:	26.07.2011	Datum:	

SCHALTBILD / CIRCUIT DIAGRAM**MECHANISCHER AUFBAU / MECHANICAL OUTLINE**

Maß B in mm	Maß H in mm	Maß H1 in mm	Maß T in mm	Maß L1 in mm	Maß L2 in mm	Maß L3 in mm	Maß d1 in mm	Maß d2 in mm	Gewicht in kg	CU in kg
412	219	342	450	388	264	160	10	16	92,3	33