

DATENBLATT / DATA SHEET	Seite 1 von 2
<b>Sinusfilter 32.Z1.G04-1000</b>	Rev. B



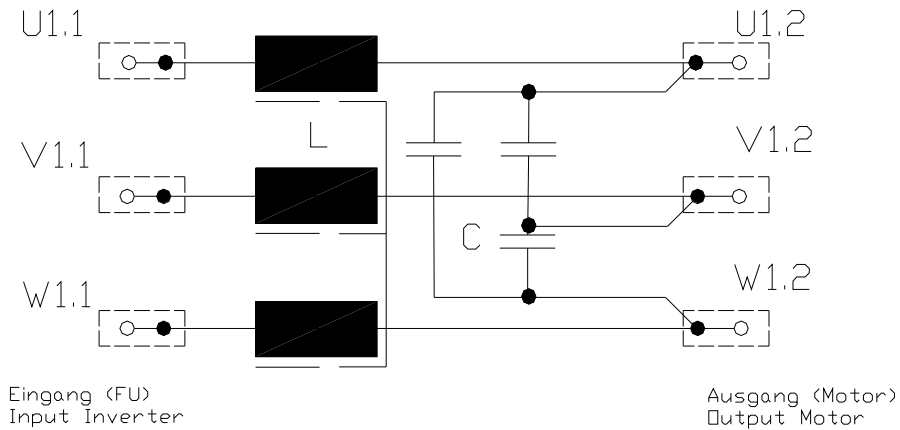
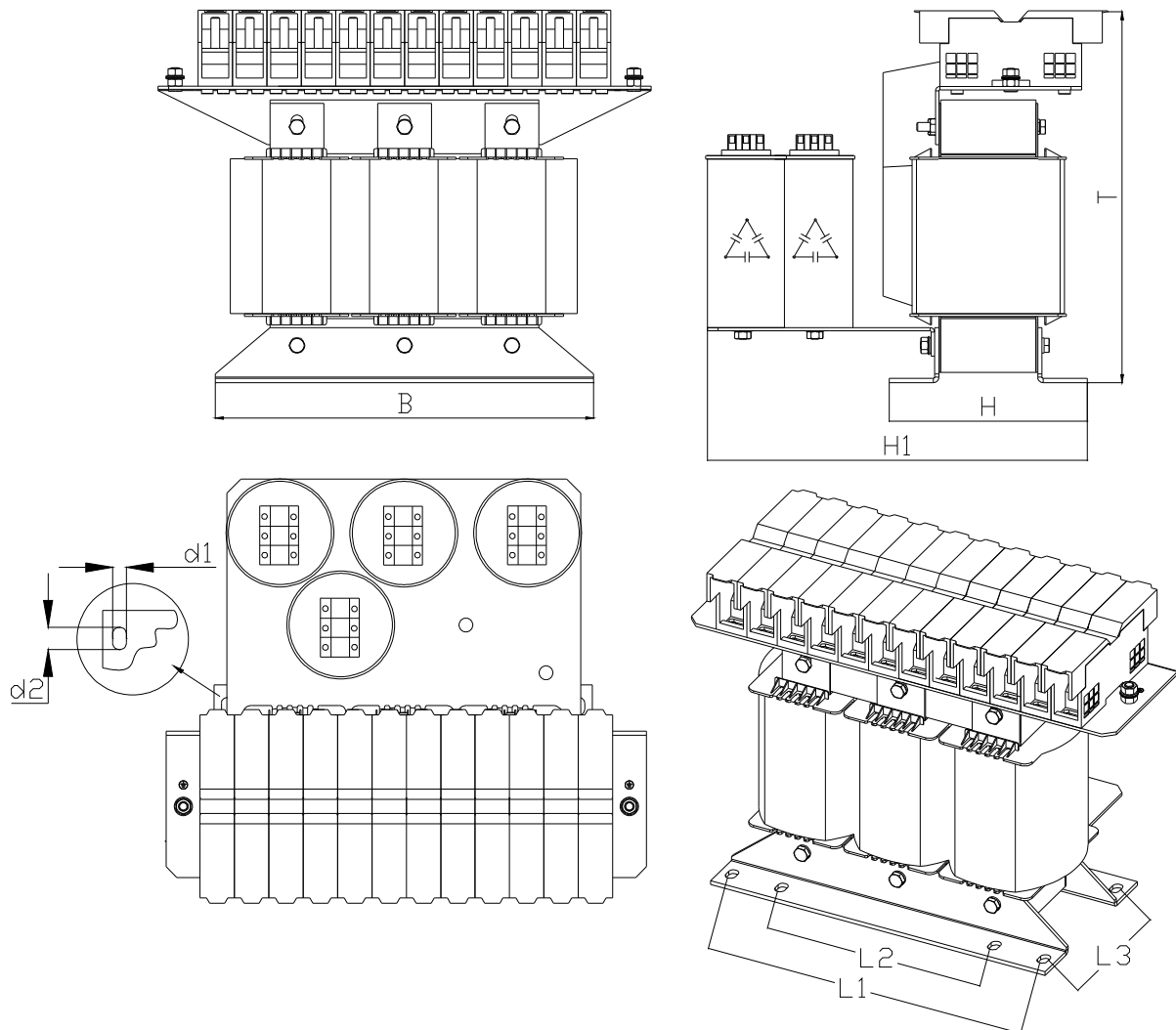
### ALLGEMEINE BESCHREIBUNG / GENERAL DESCRIPTION

Filtertyp	<i>type of filter</i>	<b>Sinusfilter / sine wave filter</b>
Leiteranzahl	<i>number of phases</i>	3 ph + PE / Ground
Anschlussquerschnitt / Klemme	<i>conductor cross section / terminal</i>	2 x M16 (300mm <sup>2</sup> )
Anschluss PE	<i>conductor connection PE</i>	M12
Approbation	<i>approbation</i>	CE

### ELEKTRISCHE DATEN AUSGANGS - FILTER / ELECTRICAL DATA OUTPUT - FILTER

Bemessungsspannung <i>nominal voltage</i>	[V <sub>AC</sub> ]	3 x 400 (max. 500)
Bemessungsstrom Nennstrom ( I <sub>N</sub> bei T <sub>max</sub> ) <i>nominal current ( I<sub>N</sub> at T<sub>max</sub> )</i>	[A]	710
maximal Strom (t <sub>max</sub> ≤ 30sec) <i>maximum current</i>	[A]	887
maximale Motor-Frequenz <i>maximum motor-frequency</i>	[Hz]	87
Umrichter Schaltfrequenz <i>inverter switching frequency</i>	[kHz]	2 - 16
maximale Umgebungstemperatur <i>maximum ambient temperature</i>	[°C]	45
Spannungsabfall bei I <sub>N</sub> , 50Hz <i>voltage loss at I<sub>N</sub></i>	[%]	12
DC-Widerstand <i>DC-resistance</i>	[mΩ]	0,298
Verlustleistung (bei U <sub>N</sub> , I <sub>N</sub> , f <sub>N</sub> , f <sub>max</sub> , f <sub>smin</sub> ) <i>power dissipation (at U<sub>N</sub>, I<sub>N</sub>, f<sub>N</sub>, f<sub>max</sub>, f<sub>smin</sub>)</i>	[kW]	1,75
Schutzklasse <i>protection class</i>		IP20
Klimakategorie (gem. EN60721-3-3) <i>categorie for climate</i>		3K3

Erstellt:	Breitenbach	Geprüft:	Erasmie	Freigegeben:	
Datum:	26.07.2011	Datum:	26.07.2011	Datum:	

**SCHALTBILD / CIRCUIT DIAGRAM****MECHANISCHER AUFBAU / MECHANICAL OUTLINE**

Maß B in mm	Maß H in mm	Maß H1 in mm	Maß T in mm	Maß L1 in mm	Maß L2 in mm	Maß L3 in mm	Maß d1 in mm	Maß d2 in mm	Gewicht in kg	CU in kg
660	332	618	645	620	460	270	14,5	24	420	130