

## VERWENDUNG DER KURZANLEITUNG

- Gibt Hinweise zur Handhabung, Montage und Installation.
- Verbleibt zur späteren Verwendung beim Produkt.
- Ersetzt **nicht** die elektronisch bereitgestellte Gebrauchsanleitung.

Diese Anleitung ist ausschließlich für Personen bestimmt, die mit der Logistik und der Installation vertraut sind. Die Person muss über folgende Qualifikationen verfügen:

- Kenntnis und Verständnis der Sicherheitshinweise.
- Fertigkeiten zur Aufstellung und Montage.
- Kenntnisse der EMV-gerechten Verdrahtung.
- Erkennen von Gefahren und Risiken der elektrischen Antriebstechnik.
- Kenntnis über *DIN IEC 60364-5-54*.
- Kenntnis über nationale Unfallverhütungsvorschriften (z.B. *DGUV Vorschrift 3*).

## SICHERHEITSHINWEISE

### ⚠ GEFAHR Eingriffe durch unbefugtes Personal!



#### Lebensgefahr durch Stromschlag und Fehlfunktionen!

- Modifikation oder Instandsetzung ist nur durch von KEB autorisiertem Fachpersonal zulässig.

### ⚠ ACHTUNG

#### Beziehen weiterer Dokumentation

#### Gefahren und Risiken durch Unkenntnis

- Öffnen Sie die KEB Homepage unter [www.keb.de](http://www.keb.de).
- Durch Eingabe der Materialnummer im Suchbereich erhalten Sie die entsprechenden Teile der Gebrauchsanleitung.
- Lesen Sie die Gebrauchsanleitung sorgfältig!
- Beachten Sie die Sicherheits- und Warnhinweise!
- Bei Unklarheiten wenden Sie sich an [service@keb.de](mailto:service@keb.de)!

## TRANSPORT

Der Transport ist durch unterwiesene Personen unter Beachtung folgender Hinweise durchzuführen.

### ⚠ VORSICHT

#### Bauartbedingte Kanten und hohes Gewicht!

#### Quetschungen und Prellungen!

- Nie unter schwebende Lasten treten.
- Sicherheitsschuhe tragen.
- Geräte beim Einsatz von Hebewerkzeugen entsprechend sichern.

### ⚠ ACHTUNG

#### Verhalten bei Transportschäden

- Überprüfen Sie das Gerät bei Warenannahme auf Transportschäden wie Deformationen oder lose Teile.
- Bei einer Beschädigung setzen Sie sich unverzüglich mit dem Transporteur in Verbindung.
- Nehmen Sie das Gerät bei Transportschäden nicht in Betrieb!

## LAGERUNG

Lagern Sie die Geräte nicht

- in der Umgebung von aggressiven und/oder leitfähigen Flüssigkeiten oder Gasen.
- an Orten mit direkter Sonneneinstrahlung.
- außerhalb der angegebenen Umweltbedingungen.

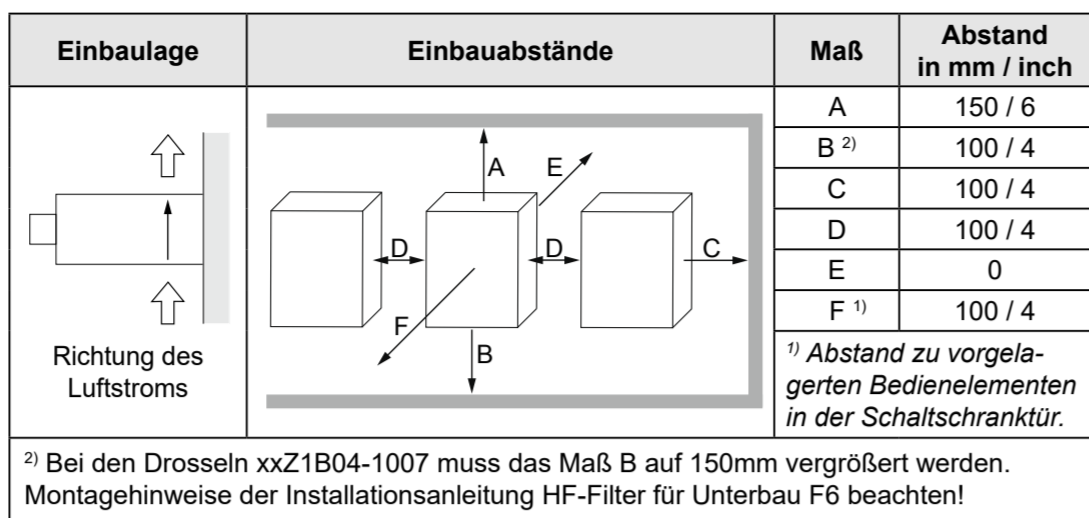
## AUSPACKEN UND ÜBERPRÜFEN

- Darauf achten, dass keine Bauteile verbogen und/oder Isolationsabstände verändert werden.
- Bei mechanischen Defekten darf das Gerät nicht in Betrieb genommen werden. Die Einhaltung angewandter Normen ist nicht mehr gewährleistet.

## EINBAU UND AUFSTELLUNG

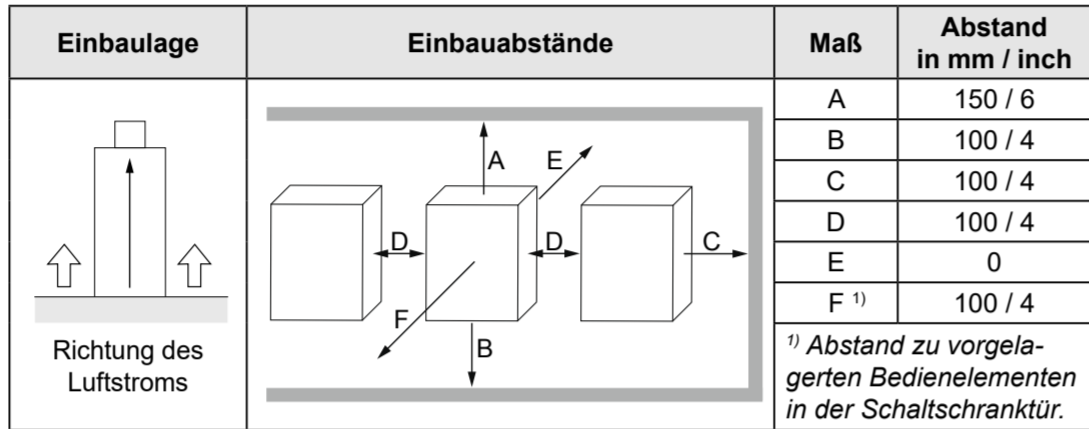
- Wenn vorhanden, die vorgesehenen Transportösen für den Einbau nutzen.
- Während des Einbaus nicht unter schwebenden Geräten aufhalten.
- Produkt entsprechend der geforderten Schutzart montieren.
- Achten Sie darauf, dass bei der Montage und Verdrahtung keine Kleinteile (Bohrspäne, Schrauben usw.) in die Geräte eindringen. Dies gilt auch für mechanische Komponenten, die während des Betriebes Kleinteile verlieren können.
- Die Geräte sind für die Verwendung in einer Umgebung mit Verschmutzungsgrad 2 vorgesehen.
- Maximale Umgebungstemperatur 45°C.
- UL/CSA: Für UL-konformen Anschluss aller Leistungsanschlüsse entsprechend den im Datenblatt gegebenen Anforderungen sorgen.

## EINBAUABSTÄNDE



2) Bei den Drosseln xxZ1B04-1007 muss das Maß B auf 150mm vergrößert werden. Montagehinweise der Installationsanleitung HF-Filter für Unterbau F6 beachten!

## NUR FÜR 17Z1B03...21Z1B03 / 20Z1B04...33Z1B04 / 28Z1B06...39Z1B06



Auch andere Einbaulagen sind möglich, müssen aber in Bezug auf die Thermik der Drossel vom Kunden geprüft werden. Die Drossel darf eine Temperatur von 155°C nicht überschreiten.

## ABMESSUNGEN

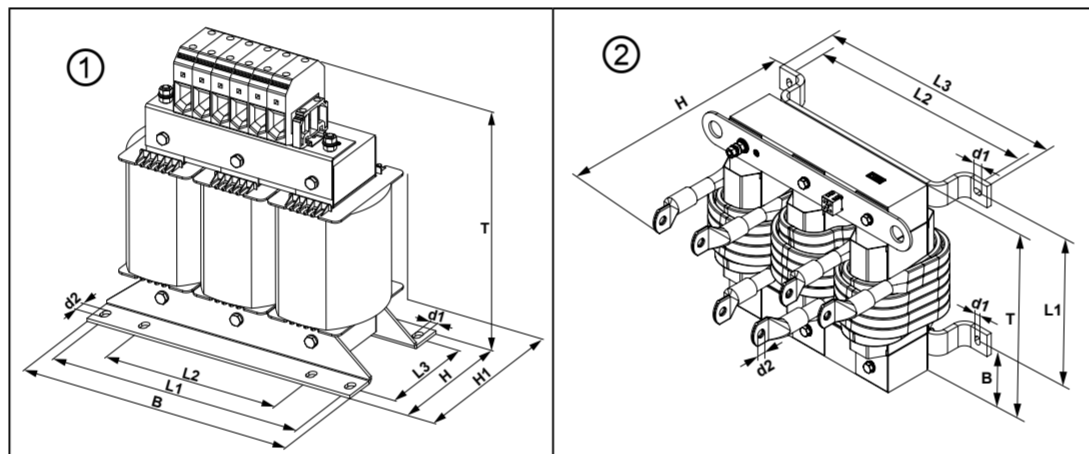


Abbildung 1: Beispielhafte Übersichten der Netzdrosseln

Mat. Nr.	Bild Nr.	B	H	H1	T	L1	L2	L3	d1	d2	Gewicht
05Z1B02-1000	1	60	49,9	57	72,5	44	-	36	3,6	7	0,54
07Z1B02-1000	1	85	60	65	89	64	-	47	4,8	9	1,4
09Z1B02-1000	1	85	60	65	90	64	-	50	4,8	9	1,4
10Z1B02-1000	1	85	60	86	105	64	-	46	4,8	9	1,5
12Z1B02-1000	1	85	60	87	104	64	-	50	4,8	9	1,53
05Z1B03-1000	1	100	54	H	120	80	-	39	4,8	8	0,8
07Z1B03-1000	1	100	54	H	120	80	-	39	4,8	8	0,9
09Z1B03-1000	1	100	54	H	122	80	-	39	4,8	8	1,1
10Z1B03-1000	1	100	63	H	122	80	-	47	4,8	8	1,5
12Z1B03-1000	1	148	67	H	145	136	90	47	4,8	8	2
13Z1B03-1000	1	148	77	H	145	136	90	58	4,8	8	3,7
14Z1B03-1000	1	148	76	H	150	136	90	57	4,8	8	2,91
15Z1B03-1000	1	178	87	97	175	166	113	68	4,8	8	5,6
16Z1B03-1000	1	219	101	135	160	201	136	73	7	12	7,6
17Z1B03-1000	1	219	110	145	161	201	136	80	7	12	9,44
18Z1B03-1000	1	219	120	150	170	201	136	90	7	12	12,1
19Z1B03-1000	1	243	115	155	180	225	156	85	7	12	12,2
20Z1B03-1000	1	243	126	165	180	225	156	96	7	12	15
21Z1B03-1000	1	267	133	173	202	249	176	103	7	12	21,6
05Z1B04-1000	1	100	55	H	121	80	-	40	4,8	8	0,8
07Z1B04-1000	1	100	55	H	121	80	-	40	4,8	8	0,85
09Z1B04-1000	1	100	55	H	121	80	-	40	4,8	8	0,9
10Z1B04-1000	1	100	63,5	H	121	80	-	47	4,8	8	1,5
12Z1B04-1000	1	148	68	H	145	136	90	48	4,8	8	1,9
13Z1B04-1000	1	148	78	H	145	136	90	59	4,8	8	2,4
14Z1B04-1000	1	148	77	H	145	136	90	58	4,8	8	2,45
15Z1B04-1000	1	178	72,5	87	180	166	113	55	4,8	8	3,8
16Z1B04-1000	1	178	88	100	178	166	113	68	4,8	8	5
17Z1B04-1000	1	219	101	115	220	201	136	73	7	12	6,4
18Z1B04-1000	1	219	111	120	220	201	136	81	7	12	8

weiter in nächster Spalte

Mat. Nr.	Bild Nr.	B	H	H1	T	L1	L2	L3	d1	d2	Gewicht
19Z1B04-1000	1	219	121	135	220	201	136	91	7	12	10,3
20Z1B04-1000	1	219	121	150	220	201	136	91	7	12	12
21Z1B04-1000	1	267	109	155	207	249	176	82	7	12	15,6
22Z1B04-1000	1	291	129	185	215	273	185	97	10	18	19,3
23Z1B04-1000	1	291	129	200	215	273	185	97	10	18	22
24Z1B04-1000	1	316	153	225	235	292	200	113	10	16	24,8
25Z1B04-1000	1	316	153	222	234	292	200	113	10	16	25
26Z1B04-1000	1	352	145	210	266	328	224	105	10	16	31,6
27Z1B04-1000	1	352	145	230	265	328	224	106	10	16	34
28Z1B04-1000	1	388	150	245	295	364	248	112	10	16	41,5
29Z1B04-1000	1	412	155	260	315	388	264	116	10	16	49,3
30Z1B04-1000	1	412	174	270	315	388	264	132	10	16	57,7
31Z1B04-1000	1	480	170	250	367	450	316	123	12	20	66
32Z1B04-1000	1	480	170	262	475	450	316	123	12	20	80,5
33Z1B04-1000	1	480	170	290	475	450	316	123	12	20	86
09Z1B04-1003	1	100	63,5	H	117	80	-	47	4,8	8	1,5
10Z1B04-1003	1	147	68	H	139	136	90	48	4,8	8	1,9
12Z1B04-1003	1	147	78	H	137	136	90	59	4,8	8	2,6
12Z1B04-1010	1	148	68	H	145	136	90	48	4,8	8	1,9
14Z1B04-1010	1	148	77	H	145	136	90	58	4,8	8	2,45
28Z1B06-1000	1	412	156	252	315	388	264	116	10	16	58
29Z1B06-1000	1	412	156	236	312	388	264	116	10	16	50
30Z1B06-1000	1	412	174	260	322	388	264	123	10	16	62
31Z1B06-1000	1	412	184	280	325	388	264	145	10	16	69,5
33Z1B06-1000	1	480	245	365	370	445	310	197	12	20	75
39Z1B06-1000	1	552	278	315	450	516	356	205	14,5	24	100
25Z1B04-1007	2	22	210	-	226	182	258	290	8	10	25
26Z1B04-1007	2	25	245	-	256	206	298	330	8	10	31,6
27Z1B04-1007	2	25	250	-	256	206	298	330	8	10	34
28Z1B04-1007	2	28	255	-	286	230	322	380	8	12	41,5
29Z1B04-1007	2	30	290	-	305	245	358	395	8	12	49,3
30Z1B04-1007	2	30	290	-	305	245	358	395	8	12	57,7

Alle Maße in mm; Alle Gewichte in kg

## INSTALLATION / ELEKTRISCHER ANSCHLUSS

### ⚠ GEFAHR

#### Elektrische Spannung an den Klemmen und dem Gerät!

#### Lebensgefahr durch elektrischen Schlag!

- Niemals unter Spannung an dem Gerät arbeiten oder offen liegende Teile berühren.
- Bei jeglichen Arbeiten an dem Gerät Versorgungsspannung abschalten und gegen Einschalten sichern.
- Warten bis der Antrieb zum Stillstand gekommen ist, damit keine generatorische Energie erzeugt werden kann.
- Vorgeschalte Schutzvorrichtungen niemals, auch nicht zu Testzwecken überbrücken.
- Schutzleiter ordnungsgemäß anschließen.
- Zum Betrieb alle erforderlichen Abdeckungen und Schutzvorrichtungen anbringen.



Für einen störungsfreien und sicheren Betrieb ist folgender Hinweis zu beachten:

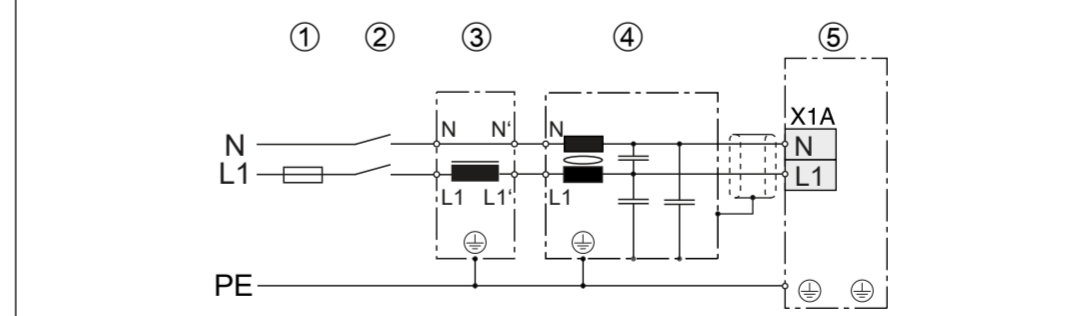
- Geräteanschlüsse auf festen Sitz prüfen, um Übergangswiderstände und Funkenbildung zu vermeiden.

## VERDRAHTUNG



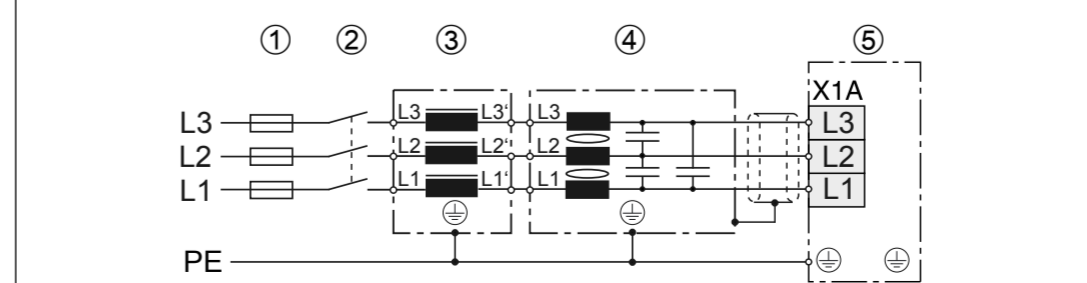
Angaben zur Absicherung finden sich in der Gebrauchsanleitung der Antriebsstromrichter.

### Netzanschluss 1-phasig (L1, N)



- 1: Netzsicherung
- 2: Netzschütz
- 3: Netzdrossel (Option)
- 4: HF-Filter (Option)
- 5: Antriebsstromrichter

### Netzanschluss 3-phasig (L1, L2, L3)



- 1: Netzsicherung
- 2: Netzschütz
- 3: Netzdrossel (Option)
- 4: HF-Filter (Option)
- 5: Antriebsstromrichter

Mat. Nr.	Anschluss in mm² / AWG		Anzugsdrehmoment in Nm / lb inch		Spannung in V	Strom in A	Frequenz in Hz	Temperaturschalter
	L1, N	PE	L1, N	PE				
05Z1B02-1000	4 / 22-10	Flachstecker 6,3	max. 1 / 8.85	—	230	6,0	50 / 60	—
07Z1B02-1000						10,0		
09Z1B02-1000						16,0		
10Z1B02-1000						20,0		
12Z1B02-1000						25,0		
05Z1B03-1000	4 / 22-10	M4	max. 1 / 8.85	1,5 / 13.3	230	2,4	50 / 60	—
07Z1B03-1000						4,2		
09Z1B03-1000						7,4		
10Z1B03-1000						10,5		
12Z1B03-1000						17,3		
13Z1B03-1000	25,2							
14Z1B03-1000	34,7							
15Z1B03-1000	50,4							
16Z1B03-1000	M8 (25mm²)	M6	10 / 88.5	4,5 / 39.8	230	69,5	50 / 60	—
17Z1B03-1000	M8 (35mm²)					88,2		
18Z1B03-1000	M8 (50mm²)					105,0		
19Z1B03-1000	M8 (50mm²)					121,0		
20Z1B03-1000	M8 (70mm²)					152,3		
21Z1B03-1000	M10 (70mm²)	M8	20,0 / 177,0	10,0 / 88,5	189,0			
05Z1B04-1000	4 / 22-10	M4	max. 1 / 8.85	1,5 / 13.3	400 / 480	1,4	50 / 60	—
07Z1B04-1000						2,7		
09Z1B04-1000						4,3		
10Z1B04-1000						6,1		
12Z1B04-1000						10,0		
13Z1B04-1000	12,6							
14Z1B04-1000	17,3							
15Z1B04-1000	25,2							
16Z1B04-1000	34,7							
17Z1B04-1000	44,1							
18Z1B04-1000	52,5							
19Z1B04-1000	63,0							
20Z1B04-1000	79,0							
21Z1B04-1000	M8 (35mm²)							



**INBETRIEBNAHME UND BETRIEB****▲ WARNUNG** Auslösen von Überstromschutzeinrichtungen**Brandgefahr oder elektrischer Schlag!**

- ▶ Das Auslösen einer Überstromschutzeinrichtung ist ein Hinweis auf eine Überlast oder einen Kurzschluss. Das Ansprechen eines RCD ist ein Hinweis auf einen Fehlerstrom.
- ▶ Um das Risiko eines Brandes oder eines elektrischen Schlags zu verringern, sollten stromführende Teile und andere Komponenten des Geräts geprüft und bei Beschädigung ersetzt werden.

**▲ VORSICHT** Hohe Temperaturen an dem Gerät**Verbrennung der Haut!**

- ▶ Heiße Oberflächen berührungssicher abdecken.
- ▶ Falls erforderlich, Warnschilder an der Anlage anbringen.
- ▶ Oberfläche vor Berührung prüfen.
- ▶ Vor jeglichen Arbeiten Gerät abkühlen lassen.

**WARTUNG UND INSTANDHALTUNG**

Die folgenden Wartungsarbeiten sind nach Bedarf, mindestens jedoch einmal pro Jahr, durch autorisiertes und eingewiesenes Personal durchzuführen.

- ▶ Produkt von Schmutz und Staubablagerungen befreien.
- ▶ Bei Betriebsstörungen, ungewöhnlichen Geräuschen oder Gerüchen informieren Sie eine dafür zuständige Person!
- ▶ Im Fehlerfall wenden Sie sich an den Maschinenhersteller.

**ENTSORGUNG**

- ▶ Zur fachgerechten Entsorgung beachten Sie die Hinweise in der Gebrauchsanleitung.

**ZERTIFIZIERUNG****CE-Zertifizierung****CE-Zertifizierung**

KEB Produkte erfüllen die Anforderungen der geltenden europäischen und nationalen Richtlinien. Die Konformität wurde nachgewiesen. Die entsprechenden Erklärungen können auf unserer Webseite durch Eingabe der Materialnummer im Suchfeld geladen werden.

**UL-Zertifizierung****ACHTUNG****UL-Zertifizierung**

Nur Geräte mit UL-Logo auf dem Typenschild sind zertifiziert.



Zur Konformität gemäß UL für einen Einsatz auf dem nordamerikanischen und kanadischen Markt sind folgende zusätzliche Hinweise unbedingt zu beachten (englischer Originaltext):

**CONDITIONS OF ACCEPTABILITY:**

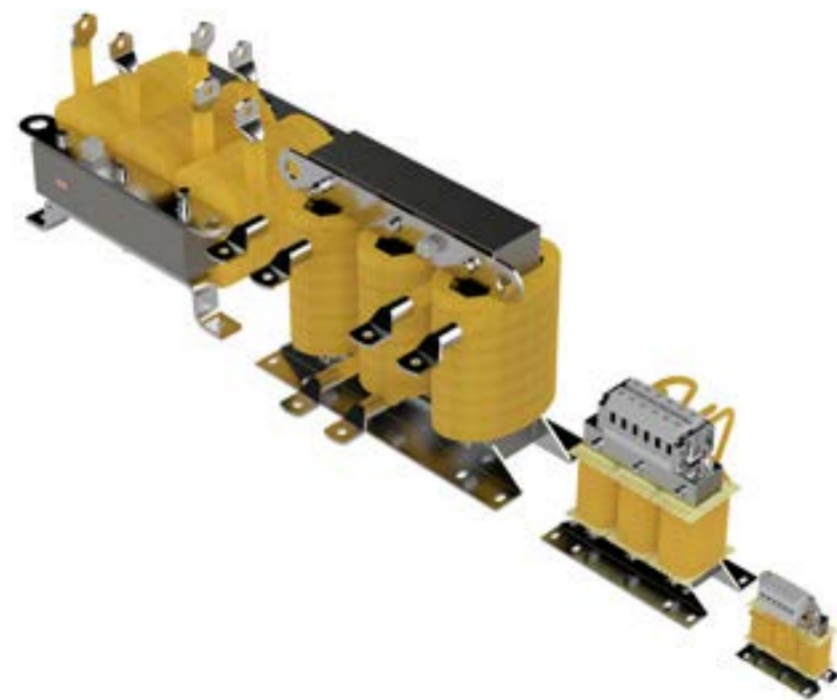
When installed in the final use equipment, the following are among the considerations to be made:

1. Suitability of these Reactors, when operating under normal load conditions within an enclosure, shall be determined for each end-use application.
2. Three phase 230 V sizes 05,07,09,10,12,13,14,15,16,17,18,19, single phase 230 V sizes 05,07,09,10,12, three phase 480 V sizes 09,12,13,14,15,16,17,18,19,20,21,22, 23,24,25,26 have been evaluated for field wiring and size 27,28,29 and 30 have been evaluated for factory wiring only.
3. These Reactors are provided with a Class 155(F) insulation system.
4. The maximum operating temperature is surrounding air ambient of 45°C.
5. Suitability of Ground Connection shall be determined in the end use.

**GEBRAUCHSANLEITUNG**

- ▶ Öffnen Sie die KEB Homepage unter [www.keb.de](http://www.keb.de).
- ▶ Durch Eingabe der Materialnummer im Suchbereich erhalten Sie die entsprechenden Teile der Gebrauchsanleitung.
- ▶ Lesen Sie die Gebrauchsanleitung sorgfältig!

KEB Online	<a href="http://www.keb.de">www.keb.de</a>	KR	다른 언어도 사용할 수 있습니다.
BG	Други налични езици.	HR	Ostali dostupni jezici.
CN	其他语言可用。	HU	Más elérhető nyelvek.
CZ	Jiné jazyky k dispozici.	LV	Citas pieejamās valodas.
DK	Andre sprog til rådighed.	LT	Kitos kalbos.
DE	Weitere Sprachen verfügbar.	MT	Lingwi oħra disponibbli.
EN	Other languages available.	NL	Andere talen beschikbaar.
EE	Muud keeled on saadaval.	PL	Inne dostępne języki.
ES	Otros idiomas disponibles.	PT	Outros idiomas disponíveis.
FI	Muut kielet saatavilla.	RO	Alte limbi disponibile.
FR	Autres langues disponibles.	RU	Доступны другие языки.
GR	Άλλες διαθέσιμες γλώσσες.	SE	Andra språk finns tillgängliga.
IE	Teangacha eile ar fáil.	SK	Iné jazyky sú k dispozícii.
IT	Altre lingue disponibili.	SI	Drugi jeziki so na voljo.
JP	他の言語も利用できます。	TR	Mevcut diğer diller.

**KEB****KEB****Z1 DROSSELN**

KURZANLEITUNG

Originalanleitung  
Z1 Serie Drosseln  
Dokument 20170996 DE 04

Mat.Nr. 00Z1N1M-0000