

DATENBLATT / DATA SHEET	Seite 1 von 2
Sinusfilter 07Z1G03-1004	Rev. C



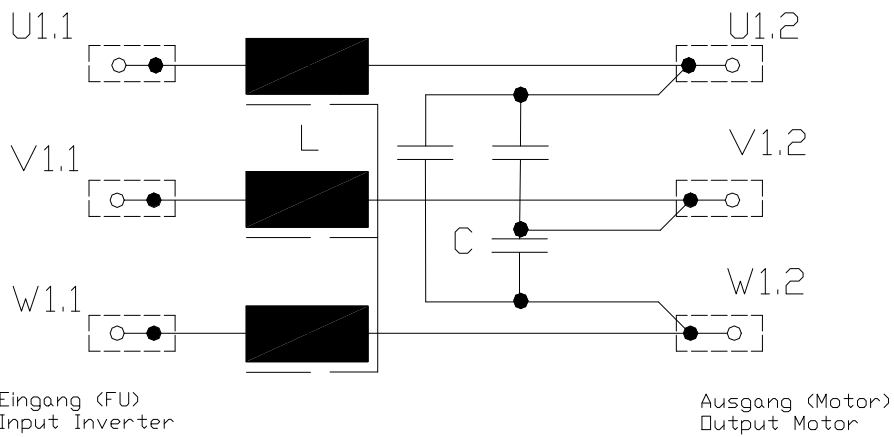
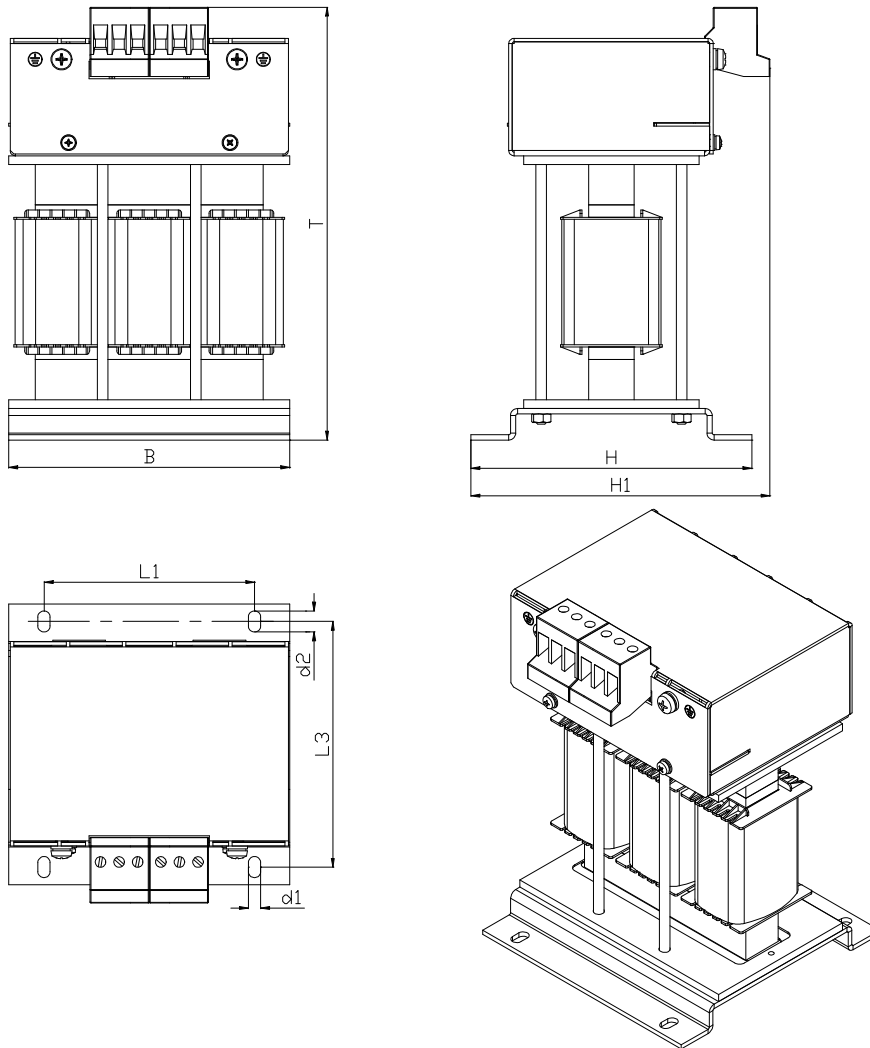
ALLGEMEINE BESCHREIBUNG / GENERAL DESCRIPTION

Filtertyp	<i>type of filter</i>	Sinusfilter / sine wave filter
Leiteranzahl	<i>number of phases</i>	3 ph + PE / Ground
Anschlussquerschnitt / Klemme	<i>conductor cross section / terminal</i>	min. 1,5mm ² / 4,0mm ²
Anschlussquerschnitt PE	<i>conductor connection PE</i>	M4
Approbation	<i>approbation</i>	CE

ELEKTRISCHE DATEN AUSGANGS - FILTER / ELECTRICAL DATA OUTPUT - FILTER

Bemessungsspannung <i>nominal voltage</i>	[V _{AC}]	3 x 230 (max. 264)
Bemessungsstrom Nennstrom <i>nominal current (I_N at T_{max})</i>	[A]	4
maximal Strom <i>maximum current (t_{max} ≤ 30sec)</i>	[A]	7,2
maximale Motor-Frequenz <i>maximum motor-frequency</i>	[Hz]	1700
Umrichter Schaltfrequenz <i>inverter switching frequency</i>	[kHz]	16
maximale Umgebungstemperatur <i>maximum ambient temperature</i>	[°C]	-10...45
Spannungsabfall bei I _N <i>voltage loss at I_N, 1600Hz</i>	[%]	20
DC-Widerstand <i>DC-resistance</i>	[mΩ]	260
Verlustleistung <i>power dissipation (at I_N, f_N)</i>	[W]	20
Schutzklasse <i>protection class</i>		IP20
Klimakategorie <i>Category of climate (gem. EN60721-3-3)</i>		3K3

Erstellt:	Breitenbach	Geprüft:	Erasmie	Freigegeben:	Breitenbach
Datum:	20.01.2014	Datum:	20.01.2014	Datum:	14.02.2012

SCHALTBILD / CIRCUIT DIAGRAM**MECHANISCHER AUFBAU / MECHANICAL OUTLINE**

Maß B in mm	Maß H in mm	Maß H1 in mm	Maß T in mm	Maß L1 in mm	Maß L3 in mm	Maß d1 in mm	Maß d2 in mm	Gewicht in kg	CU in kg
160	160	171	246	120	140	7	12	4	0,4