



Technische Info | Application Note

Auswertung induktiver Geber

Dokument	ti_dr_an-induktive-sensoren_de
Index	00011
Sprache	DE
Version	00

Impressum

KEB Automation KG
Südstraße 38, D-32683 Barntrup
Deutschland
Tel: +49 5263 401-0 • Fax: +49 5263 401-116
E-Mail: info@keb.de • URL: <https://www.keb.de>

tj_dr_an-induktive-sensoren_de
Version 00 • Ausgabe 15.03.2022

Inhaltsverzeichnis

1	Vorwort	4
2	Allgemeines	5
3	Einstellung der Parameter	6
3.1	ec16 encoder type (Gebertyp)	6
3.2	ec35 pos. calc. mode (Modus Lageberechnung).....	6
4	Anschluss der Sensoren	8
4.1	Externe Beschaltung.....	8
4.2	Weitere Hinweise	11

1 Vorwort

In den Application Notes werden gelöste Einsatz- oder Anwendungsfälle beschrieben. Sie dienen Konstrukteuren und Entwicklern als Ansatz zur Umsetzung eigener Anwendungen. Sie gelten jedoch nur als unverbindliche Hinweise. Die Auswahl im Hinblick auf ihre Eignung für den beabsichtigten Einsatz kann nur durch den Anwender erfolgen.

Die Verwendung unserer Geräte in den Zielprodukten erfolgt außerhalb unserer Kontrollmöglichkeiten und liegt daher ausschließlich im Verantwortungsbereich des Maschinenherstellers, Systemintegrators oder Kunden.

Dieses Dokument ist rechtlich nicht Bestandteil der zertifizierten Gerätedokumentation. Die in der aktuellen KEB Dokumentation beschriebenen Funktionen müssen immer vorrangig behandelt werden. Die beigefügten Unterlagen entsprechen dem bei Drucklegung gültigen Stand. Druckfehler, Irrtümer und technische Änderungen vorbehalten.

2 Allgemeines

Funktion

Auswertung von induktiven Sensoren des Typs PNP.

Gültigkeit

Gerätereihe S6-P, F6-P ab Version 2.9

Beschreibung

Die Auswertung ist praktisch gleich wie bei TTL-/HTL-Gebern, nur dass keine Geberbruchererkennung läuft. Ungültige Signale werden bei diesen Sensoren nicht erkannt. Außerdem wird kein Nullsignal ausgewertet.

Hierfür ist Parameter ec35 so erweitert worden, dass sich mit zwei um 90° versetzten Sensoren z.B. ein einfaches Gebersystem aufbauen lässt oder dass einfach nur Flanken eines Sensors gezählt werden können.

Wenn ein RS485-Signal an einem TTL-Eingang (oder ein differentielles HTL-Signal an einem HTL-Eingang) angeschlossen wird, lassen sich auch dessen Flanken zählen.

3 Einstellung der Parameter

3.1 ec16 encoder type (Gebertyp)

Für die Auswertung der induktiven Sensoren muss der Gebertyp ec16 von Kanal B auf den Wert 21 „Induktive Sensoren“ gestellt werden, damit keine Geberbruchererkennung aktiv ist.

3.2 ec35 pos. calc. mode (Modus Lageberechnung)

Die neuen Bits 3...5 sind die Erweiterungen von ec35 für die Auswertung von induktiven Sensoren.

Die Einstellung ist nur bei Auswertung von induktiven Sensoren möglich, also nur bei ec16 = 21 "Induktive Sensoren".

Index	Id-Text	Name	Funktion
0x2823	ec35	pos. calc. mode	Legt verschiedene Einstellungen zur Lageberechnung fest.
0x4823			

Dieser Parameter ist bitcodiert:

ec35	pos. calc. mode		
Bit	Funktion	Wert	Funktion
0	Auswertung Hochauflösung (bei 1Vss Signalen)	0	Hochauflösung wird ausgewertet.
		1	Hochauflösung wird nicht ausgewertet.
1	Drehsinn von Lage und Drehzahl	0	nicht invertiert
		2	invertiert
2	Resolverauswertung Kompatibilitätsmodus	0	Verbesserte Resolverauswertung (ab V2.6)
		4	Bisherige Resolverauswertung (bis V2.5)
3...4	Auswertung Signalspuren (bei HTL- und TTL-Signalen) (nur bei F6P- und S6P-Geräten)	0	Spuren A (Cos) und B (Sin) werden ausgewertet
		8	Nur Spur A (Cos) wird ausgewertet (1)
		16	Nur Spur B (Sin) wird ausgewertet (1)
5	Anzeige der Signalpegel (nur bei F6P- und S6P-Geräten)	0	keine Anzeige der Signalpegel
		32	Anzeige der Signalpegel (2)

(1) Bei Auswertung nur einer Spur ist Folgendes zu beachten:

Die Drehrichtung kann nicht mehr erkannt werden, d.h. die angezeigte Drehzahl ist immer positiv.

Die Werte in den Lageparametern, z.B. ru33, ru38, st33 usw. entsprechen nicht mehr der aktuellen Lage des Rotors mit Umdrehungen und Lage innerhalb einer Umdrehung.

In ru33 wird die Anzahl der gezählten Signalfanken angezeigt, wenn in den Signalperioden in ec29 der Wert 32768 eingestellt ist.

Umschalten, welche Signale ausgewertet werden sollen, ist im Betrieb möglich, dabei treten aber Drehzahlspitzen auf.

(2) Bei Anzeige der Signalpegel ist Folgendes zu beachten:

Die Pegel der Inkrementalsignale (1 oder 0) werden in ec17 neben dem Gebertyp mit angezeigt. Die Werte von ec17 hierfür sind 120...123.

Abhängig vom Gerät können die angezeigten Pegel 100 ms und älter sein.

Die Signalpegel können nicht direkt gemessen werden, sondern werden aus den gezählten Signalflanken abgeleitet. D.h unter bestimmten Umständen könnte es möglich sein (z.B. bei EMV oder Wackelkontakt), dass die angezeigten Signalpegel nicht mit den real gemessenen übereinstimmen.

Es werden aber Wechsel der Signalpegel (also Flanken des Signals) sicher angezeigt.

Es kann nicht unterschieden werden, ob das Signal an dem HTL- oder TTL-Eingang von Kanal B angeschlossen ist, weil beide parallelgeschaltet sind. Deshalb wird in ec17 immer „TTL-/HTL...“ hierfür angezeigt.

4 Anschluss der Sensoren

4.1 Externe Beschaltung

Der Anschluss von induktiven Sensoren ist nur an Kanal B möglich. Hierfür ist eine externe Beschaltung der Signaleingänge nötig, die die für die Differenzeingänge nötige Spannungsdifferenz erzeugt.

Im Folgenden ist ein mögliches Schaltungsbeispiel für den Anschluss eines Sensors vom Typ PNP mit einem Ausgangsspannungsbereich von 15...30 V am Signaleingang A/COS angegeben.

PNP Sensoren schalten nur die Versorgungsspannung auf ihren Ausgang, d.h. bei Logisch-0-Pegel (wenn der Sensor kein Objekt erfasst) ist das Signal abgeschaltet und der Ausgang offen.

Entscheidend für die Funktion der Schaltung ist, dass zwischen RS485+ und RS485- eine Spannungsdifferenz von mindestens 200 mV anliegt, weil die hier angeschlossenen RS485-Empfängerbausteine die Signale auswerten. D.h. für Logisch-0-Pegel müssen hier mindestens -200 mV anliegen und für Logisch-1-Pegel +200 mV. Der Wertebereich zwischen +200 mV und - 200 mV ist ungültig.

Je höher die Spannungsdifferenz desto größer ist der Störabstand.

Maximal sind 7 V als Spannungsdifferenz erlaubt und maximal 12 V zwischen RS485+ und GND bzw. RS485- und GND.

Der rechte Bereich des Bildes zeigt die Eingangsschaltung der Geberauswertung auf dem Gerät. Der linke Bereich die externe Beschaltung und den Sensor.

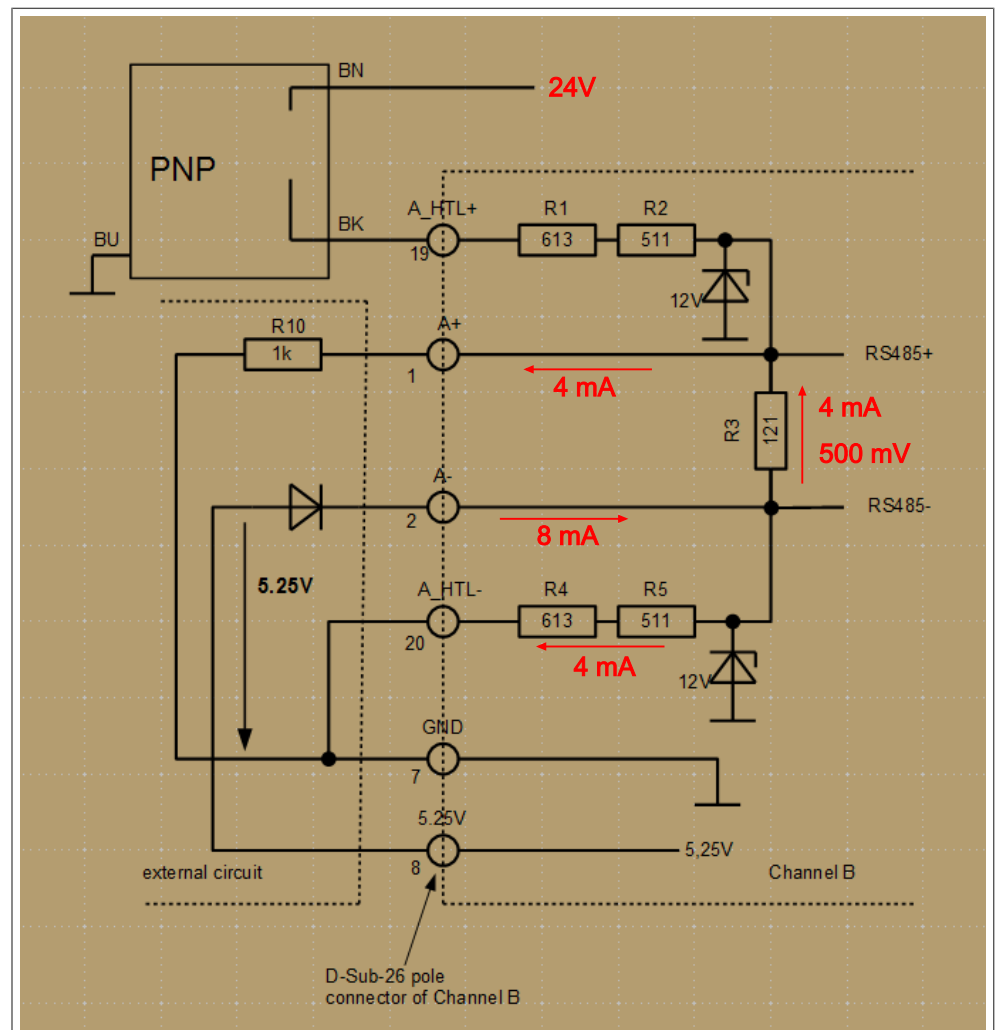


Abb. 1: Fall 1: Sensor erfasst kein Objekt; Schalter ist offen (logisch-0-Pegel)

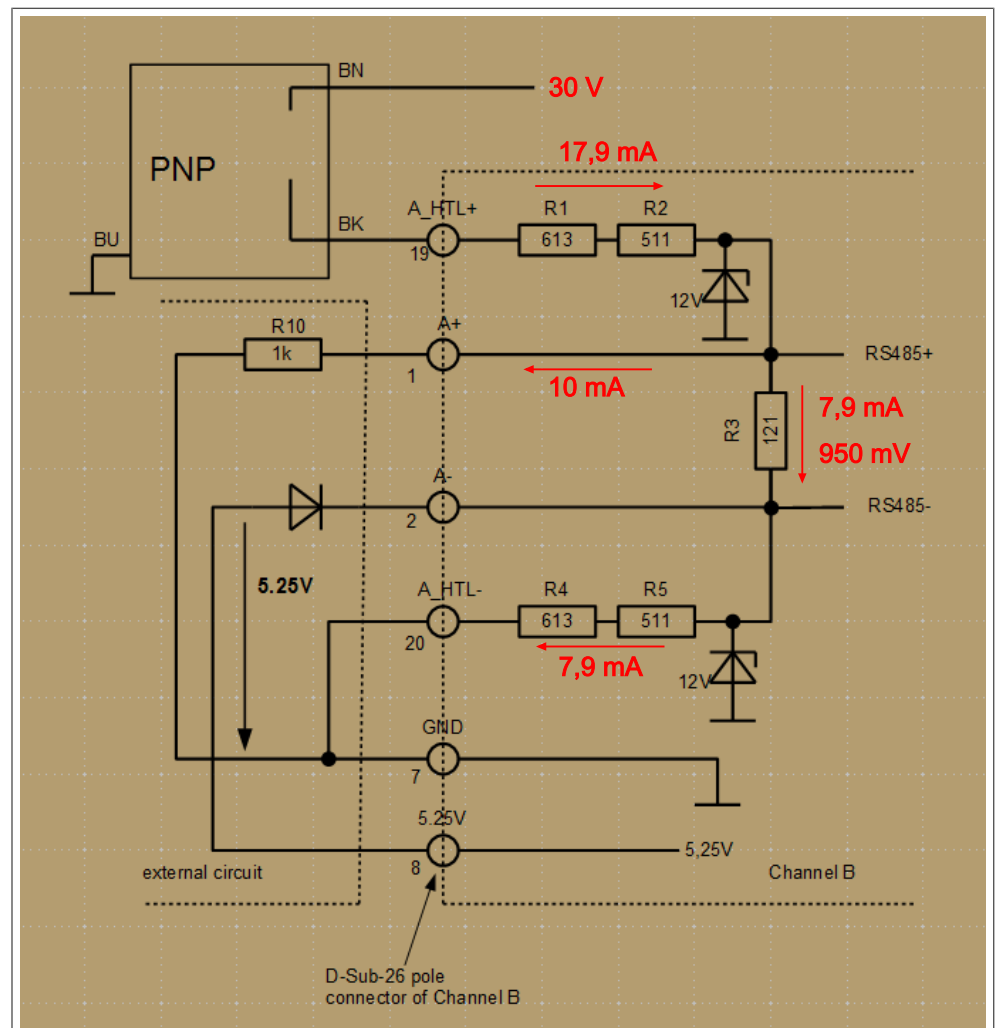


Abb. 3: Fall 3: Sensor erfasst Objekt; Schalter im Sensor ist geschlossen (logisch-1-Pegel); Versorgungsspannung des Sensors ist 30 V

4.2 Weitere Hinweise

Wenn zwei Sensoren für ein einfaches Gebersystem verwendet werden sollen, müssen die Signale möglichst 90° zueinander phasenverschoben sein. Je mehr die Phasenverschiebung von diesen 90° abweicht, desto größer ist die Schwankung des daraus ermittelten Drehzahlwertes.



Automation mit Drive

www.keb.de

KEB Automation KG • Südstraße 38 • D-32683 Barntrup • Tel: +49 5263 401-0 • E-Mail: info@keb.de