

DATENBLATT / DATA SHEET	Seite: 1/3
<b>Typ: KEB-Filter 20E5T60-1002</b>	REV: C



### Allgemeine Beschreibung / General description

Filtertyp	Type of filter	Filter für / filter for f = 0,15 – 30 MHz
Leiteranzahl	Number of phases	3 ph + PE / Ground
Anschlussquerschnitt	wiring diameter / Terminal	25 mm <sup>2</sup> /50mm <sup>2</sup>
Approbation	Approbation	CE, UL, cUL

### Elektrische Daten / Electrical data

maximale Eingangsspannung <i>maximum input voltage</i>	[V]	3 x 480 (+10%)	
Nennfrequenz <i>rated frequency</i>	[Hz]	50 / 60 +/- 2	
maximale Umgebungstemperatur ( T <sub>max</sub> ) <i>maximum ambient temperature( T<sub>max</sub> )</i>	[°C]	45	
Nennstrom ( I <sub>N</sub> bei T <sub>max</sub> ) <i>rated current ( I<sub>N</sub> at T<sub>max</sub> )</i>	[A]	100	
Verlustleistung ( bei I <sub>N</sub> ) <i>power dissipation ( at I<sub>N</sub> )</i>	[W]	30	
Ableitstrom ( im Betrieb / 50Hz ) <i>Leakage current ( normal condition / 50 Hz )</i>	[mA]	15	
max. Ableitstrom ( eine Phase => PE ) <i>max leakage current ( one phase =&gt; PE )</i>	[mA]	118	
Gewicht <i>Weight</i>	[kg]	8	
DC- Widerstand <i>DC - resistance</i>	[Ohm]	0,003 ( per phase )	
Prüfspannungen / HV – Test Voltage Phase -> Phase Phase -> PE	[V dc]	800	Zeit / Time 2 s
		2700	2 s
Klimakategorie (gem EN50178) <i>Categorie for Climate</i>		3K3	

### EMV - Daten nach EN 61800-3 / datas for EMC based on EN 61800-3

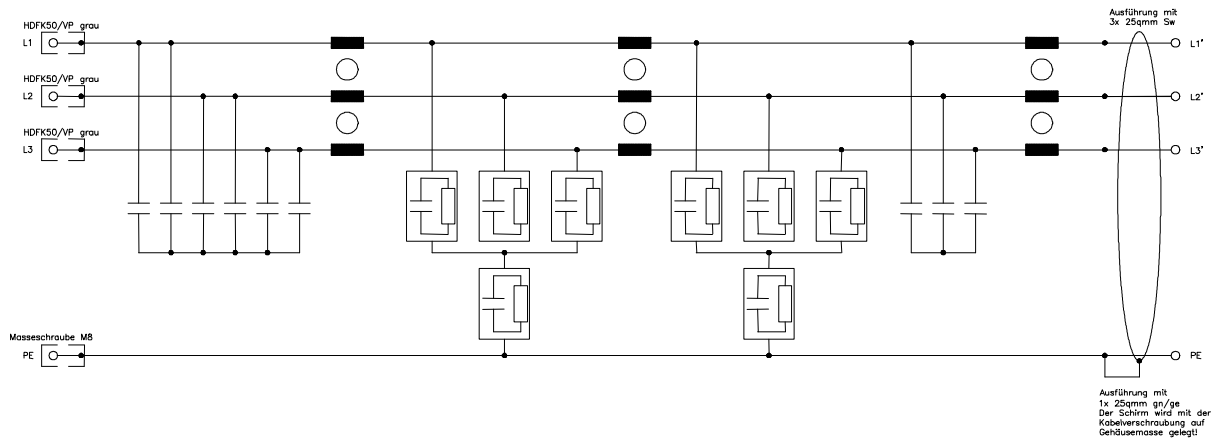
Angaben beziehen sich auf die leitungsgeführten Störungen am Netzeingang

Values are given for conducted disturbance on AC - power input wiring

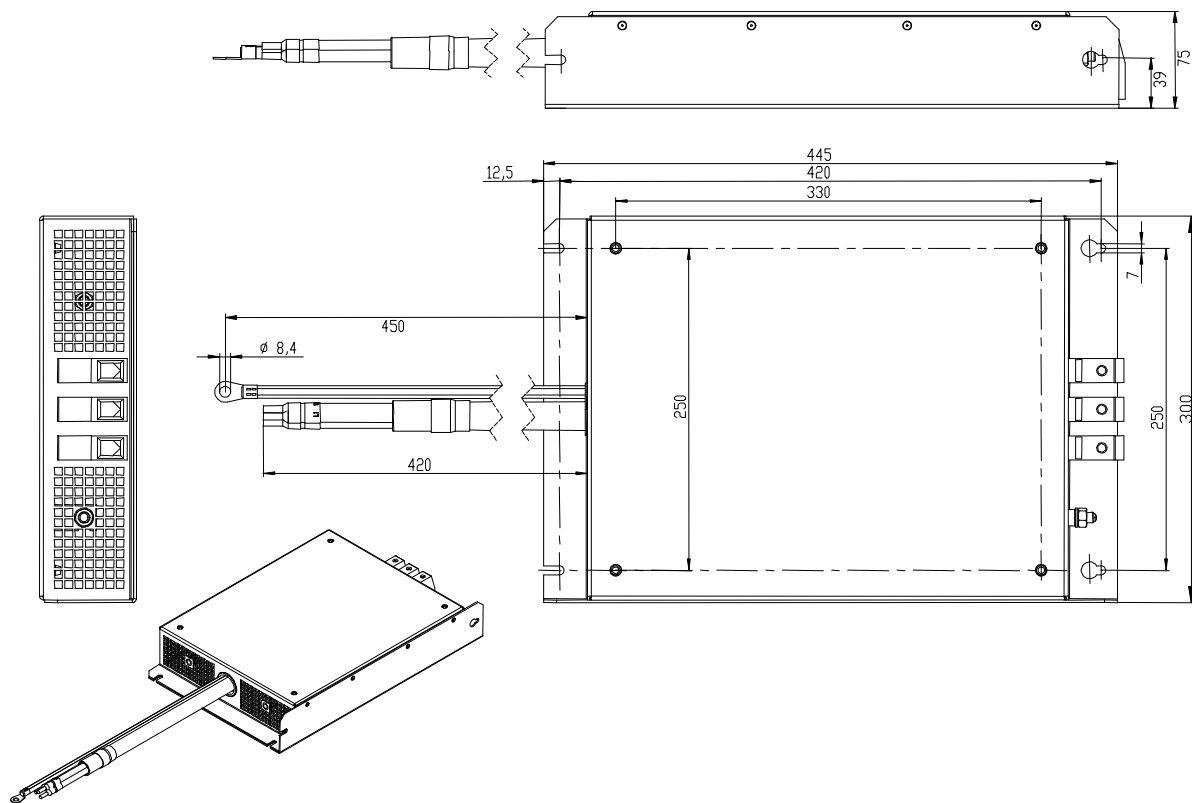
Schaltfrequenz / switchingfrequency	EN 61800-3	Motorleitung/motor cable
2-16kHz	C1 [B]	bis/up to 30 m

Erstellt: Datum:	Softic 11.01.07	Freigegeben: Datum:	Erasmie 11.01.07	Modifiziert: Datum:	Softic 31.08.11
---------------------	--------------------	------------------------	---------------------	------------------------	--------------------

**Prinzipschaltbild Filter / Schematics of filter**



**Mechanischer Aufbau (Prinzip) / Mechanical outline**



DATENBLATT / DATA SHEET	Seite: 3/3
Typ: KEB-Filter 20E5T60-1002	REV: C



### Meßprotokoll / Result of Measurement

Frequenzumrichter	<i>Inverter</i>	KEB: 20.F5.M1H-34R5
Motor	<i>motor</i>	z.B. 15 kW / 4 pol / 50 Hz ( isoliert / isolated )
Motorleitungslänge	<i>Length of motor wiring</i>	30m
Motorkabeltyp	<i>Typ of cable</i>	Lapp ÖLFLEX 110 CY
Netznachbildung	<i>Artificial line</i>	Schwarzbeck, NSLK 8126
Messempfänger	<i>EMI - Receiver</i>	Rohde & Schwarz, ESPC 9kHz-1GHz
Grenzwertklasse	<i>Limit of disturbance</i>	B nach EN61800-3 ( EN55011 ) B of EN61800-3 ( EN55011 )
Messung der Störspannung	<i>Measurement of conducted voltage</i>	Phase => PE
Parameter: - Schaltfrequenz - Ausgangsfrequenz - Spannungsanhebung - Belastung	<i>Conditions</i> - <i>Switching frequency</i> - <i>Motor frequency</i> - <i>Boost</i> - <i>Load</i>	4 kHz 5 Hz 0 % 20 %

