

**1. Unterbaufilter für KEB COMBIVERT F5 Gehäusegröße H**

1.1 Produktbeschreibung und technische Daten

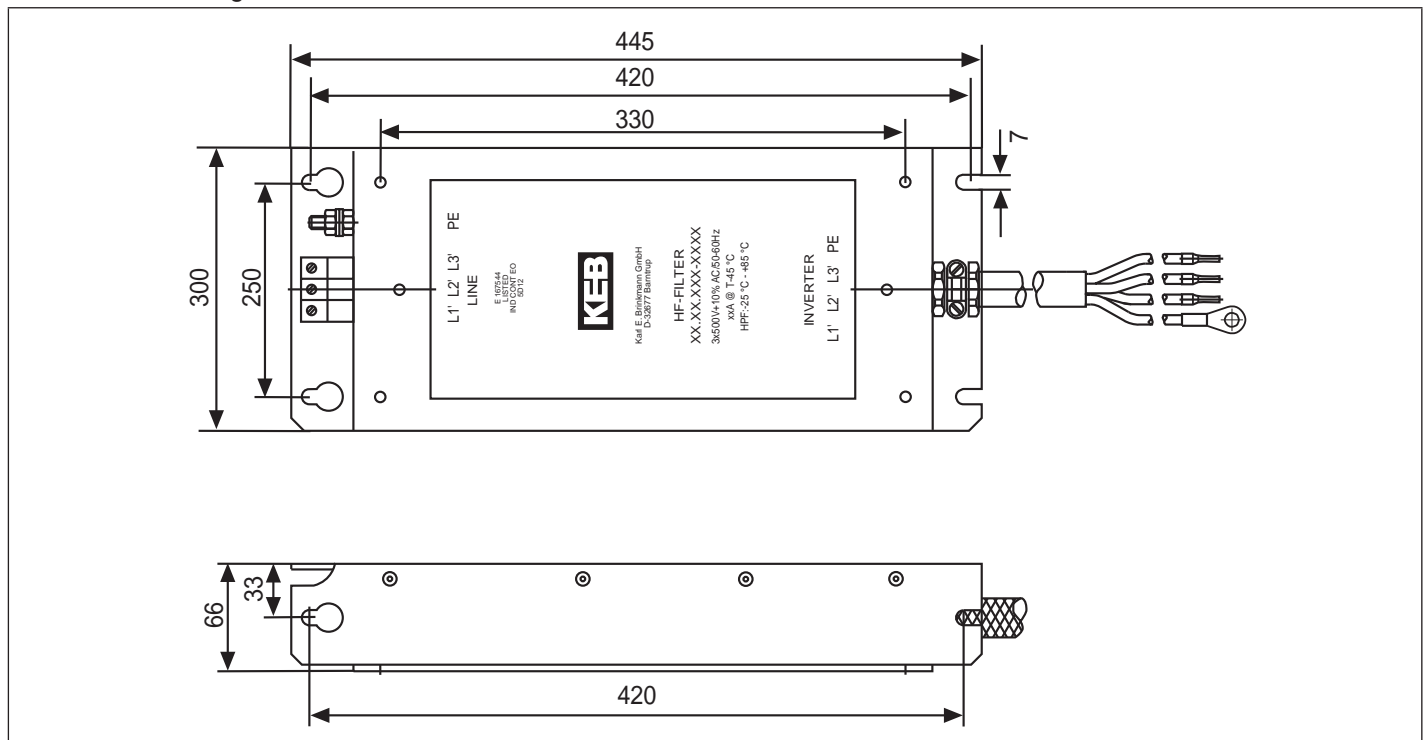
Größe	Ausführung				Phasen / Spannung	Bemessungsstrom	UL-Strom	Verlustleistung	Gewicht	für COMBIVERT F5	
	1	0	F	1							
18E5T60-	1	0	F	1	3x480V	70A	52A	15W	5,1 kg	15.F5 230V 3~ 15...18.F5 400V 3~	
	1	0	0	2		65A		20W			
	1	0	F	3							
19E5T60-	1	0	0	1	3x480V	90A	57A	26W	6 kg	16.F5 230V 3~ 19.F5 400V 3~	
	1	0	F	1				20W			
	1	0	F	2				26W			
	1	9	B	1							
20E5T60-	1	0	0	2	3x480V	100A	72A	30W	5,5 kg	20.F5 400V 3~	
	1	0	6	1							
	1	0	F	1							6 kg
					Version	0	erste Version				
						1	zweite Version usw.				
										max. Leitungslänge [m]	
					Ausführung	0	HF-Eingangsfiler			30	
						6	Ableitstrom < 30mA			10	
						B	Delta-Netzfilter			-	
						F	IT - Netz komp. Filter (Widerstandsabschaltung, ableitstromarm)			10	
					Grenzwertklasse	0	Grenzwert C1 (früher B)				
						9	ohne Vorgabe				
						A	Grenzwert C2 (früher A)				
					Spannungsklasse	0	240V				
						1	480V				
						A...Z	Kundenversion				

•	maximale Umgebungstemperatur 45°C
•	nur Kupferkabel 60/75°C benutzen
•	ausgelegt für Umgebungen mit Verschmutzungsgrad 2
•	Klimakategorie 3K3

1.2 Lieferumfang

Anzahl	Artikel	Artikelnummer	Verwendung	Ansicht
1	Unterbaufilter	s.o.	-	siehe nächste Seite
1	Abschirmblech	H0F5T03-1009	Befestigung an Umrichter	
2	Schirmklemme 28mm	0090T84-P028	Schirm von Motorkabel und Schirm vom Filterausgang	
4	Schraube M4x8	9905073-410K	Befestigung Abschirmblech	
4	Schraube M6x20	9905071-616K	Befestigung Umrichter/Filter	
1	Montageanleitung	00U50yG-K3xx	y für Sprache xx für Version	-

### 1.3 Abmessungen



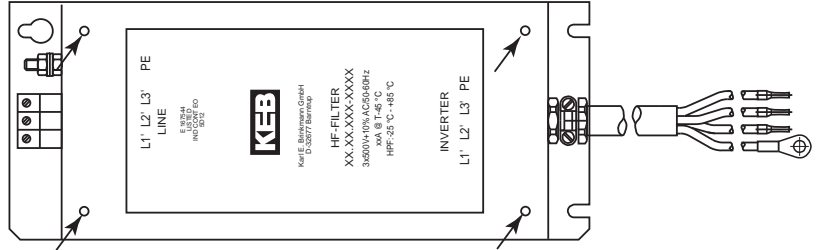
### 1.4 Anschlüsselemente

Filtertyp	Ein-/Ausgang	Klemme/ Kabel	Farbe	Anschluss- oder Kabel- querschnitt	Anzugsmoment/ Kabelende	Klemmen- ansicht
18/19.E5 3-phasig	Eingang	PE	Stehbolzen	M6	4,5 Nm 40 lb inch	
		L1	grau	10...25 mm <sup>2</sup> AWG 10-2	4,5 Nm 40 lb inch	
		L2	grau			
	Ausgang	L3	grau	16 mm <sup>2</sup> AWG6	Aderendhülse	-
		PE	gn/ge			
		L1'	schwarz			
20.E5 3-phasig	Eingang	L2'	schwarz	16...50 mm <sup>2</sup> AWG 6-0	7 Nm 60 lb inch	
		L3'	schwarz			
		PE	-			
	Ausgang	PE	-	Schirm	Ringkabelschuh M8	-
		L1'	schwarz	16 mm <sup>2</sup> AWG 25	Aderendhülse	
		L2'	schwarz			
	L3'	schwarz				

## 1.5 Montage

### Befestigung des Umrichters auf dem Filter

- Umrichter mit der Klemmleiste in Richtung des Kabels aufsetzen.
- Umrichter mit den mitgelieferten Schrauben M6x20 an den markierten Stellen am Filter mit 4,5Nm anschrauben.



### Befestigung des Abschirmbleches am Umrichter

Bild 1

- Abschirmblech an den markierten Stellen mit den Schrauben M4x8 und 2,5Nm festschrauben.

Bild 1

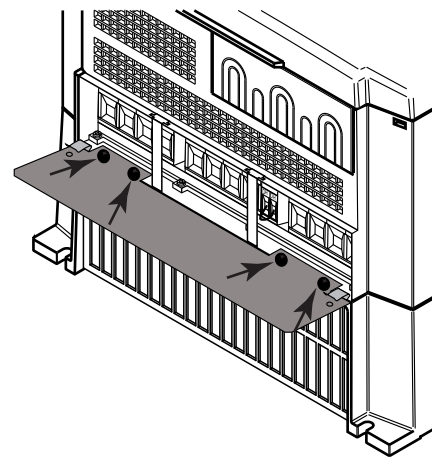
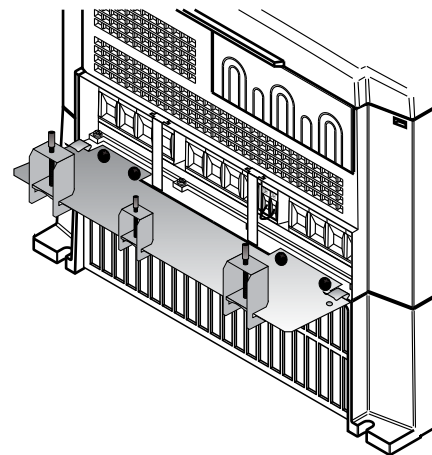


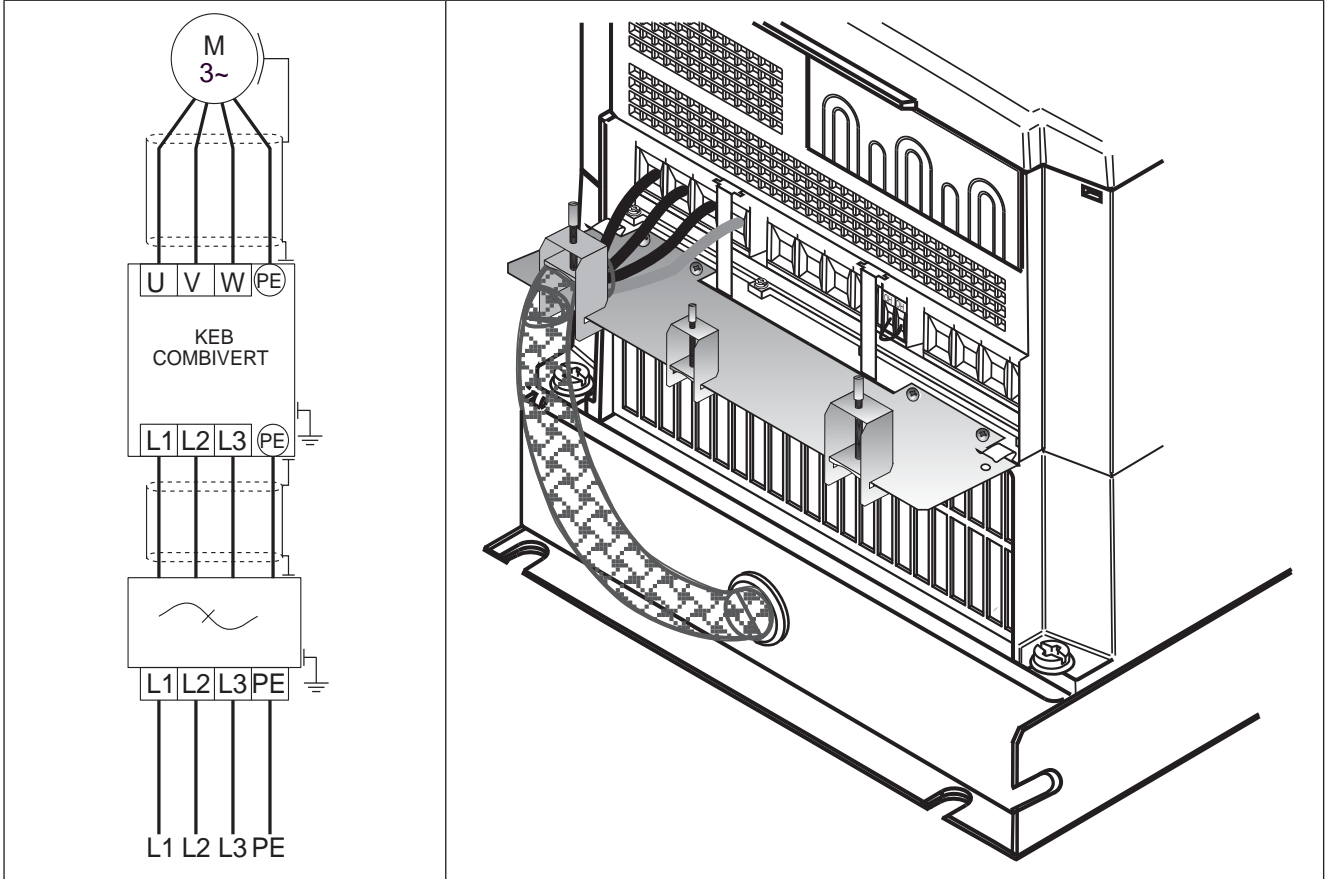
Bild 2

- Schirmklemmen am Abschirmblech aufstecken



1.6 Elektrischer Anschluss

3-phasiger Anschluss



Bei der Montage als Unterbaufilter für Gehäusegröße H ist der Ringkabelschuh der PE-Leitung abzutrennen. Auf das Kabelende wird dann eine Aderendhülse montiert und an die Klemme PE angeschlossen.



KEB Automation KG  
Südstraße 38 • D - 32683 Barntrup  
Telefon 0 52 63 / 4 01 - 0 • Telefax 4 01 - 116  
Internet: www.keb.de • E-mail: info@keb.de

Mat.No.	00U50DH-K301
Rev.	1B
Date	10/2016