



# COMBIVERT ZUBEHÖR

GEBRAUCHSANLEITUNG | INSTALLATION BREMSWIDERSTÄNDE

Originalanleitung  
Dokument 20116737 DE 06






## Vorwort

Die beschriebene Hard- und / oder Software sind Produkte der KEB Automation KG. Die beigefügten Unterlagen entsprechen dem bei Drucklegung gültigen Stand. Druckfehler, Irrtümer und technische Änderungen vorbehalten.

### Signalwörter und Auszeichnungen

Bestimmte Tätigkeiten können während der Installation, des Betriebs oder danach Gefahren verursachen. Vor Anweisungen zu diesen Tätigkeiten stehen in der Dokumentation Warnhinweise. Am Gerät oder der Maschine befinden sich Gefahrenschilder. Ein Warnhinweis enthält Signalwörter, die in der folgenden Tabelle erklärt sind:

 <b>GEFAHR</b>	Gefährliche Situation, die bei Nichtbeachtung des Sicherheitshinweises zu Tod oder schwerer Verletzung führen wird.
 <b>WARNUNG</b>	Gefährliche Situation, die bei Nichtbeachtung des Sicherheitshinweises zu Tod oder schwerer Verletzung führen kann.
 <b>VORSICHT</b>	Gefährliche Situation, die bei Nichtbeachtung des Sicherheitshinweises zu leichter Verletzung führen kann.
<b>ACHTUNG</b>	Situation, die bei Nichtbeachtung der Hinweise zu Sachbeschädigungen führen kann.

#### **EINSCHRÄNKUNG**

Wird verwendet, wenn die Gültigkeit von Aussagen bestimmten Voraussetzungen unterliegt oder sich ein Ergebnis auf einen bestimmten Geltungsbereich beschränkt.



Wird verwendet, wenn durch die Beachtung der Hinweise das Ergebnis besser, ökonomischer oder störungsfreier wird.

### Weitere Symbole

- ▶ Mit diesem Pfeil wird ein Handlungsschritt eingeleitet.
- / - Mit Punkten oder Spiegelstrichen werden Aufzählungen markiert.
- => Querverweis auf ein anderes Kapitel oder eine andere Seite.



Hinweis auf weiterführende Dokumentation.  
[www.keb.de/nc/de/suche](http://www.keb.de/nc/de/suche)



### Gesetze und Richtlinien

Die KEB Automation KG bestätigt mit der EU-Konformitätserklärung und dem CE-Zeichen auf dem Gerätetypenschild, dass es den grundlegenden Sicherheitsanforderungen entspricht.

Die EU-Konformitätserklärung kann bei Bedarf über unsere Internetseite geladen werden.

### Gewährleistung und Haftung

Die Gewährleistung und Haftung über Design-, Material- oder Verarbeitungsmängel für das erworbene Gerät ist den allgemeinen Verkaufsbedingungen zu entnehmen.



Hier finden Sie unsere allgemeinen Verkaufsbedingungen.  
[www.keb.de/de/agb](http://www.keb.de/de/agb)



Alle weiteren Absprachen oder Festlegungen bedürfen einer schriftlichen Bestätigung.

### Unterstützung

Durch die Vielzahl der Einsatzmöglichkeiten kann nicht jeder denkbare Fall berücksichtigt werden. Sollten Sie weitere Informationen benötigen oder sollten Probleme auftreten, die in der Dokumentation nicht ausführlich genug behandelt werden, können Sie die erforderliche Auskunft über die örtliche Vertretung der KEB Automation KG erhalten.

**Die Verwendung unserer Geräte in den Zielprodukten erfolgt außerhalb unserer Kontrollmöglichkeiten und liegt daher ausschließlich im Verantwortungsbereich des Kunden.**

Die in den technischen Unterlagen enthaltenen Informationen, sowie etwaige anwendungsspezifische Beratung in Wort, Schrift und durch Versuche, erfolgen nach bestem Wissen und Kenntnissen über den bestimmungsgemäßen Gebrauch. Sie gelten jedoch nur als unverbindliche Hinweise und Änderungen sind insbesondere aufgrund von technischen Änderungen ausdrücklich vorbehalten. Dies gilt auch in Bezug auf eine etwaige Verletzung von Schutzrechten Dritter. Eine Auswahl unserer Produkte im Hinblick auf ihre Eignung für den beabsichtigten Einsatz hat generell durch den Anwender zu erfolgen.

**Prüfungen und Tests können nur im Rahmen der bestimmungsgemäßen Endverwendung des Produktes (Applikation) vom Kunden erfolgen. Sie sind zu wiederholen, auch wenn nur Teile von Hardware, Software oder die Geräteeinstellung modifiziert worden sind.**

### Urheberrecht

Der Kunde darf die Gebrauchsanleitung sowie weitere gerätebegleitenden Unterlagen oder Teile daraus für betriebseigene Zwecke verwenden. Die Urheberrechte liegen bei der KEB Automation KG und bleiben auch in vollem Umfang bestehen.

Dieses KEB-Produkt oder Teile davon können fremde Software, inkl. Freier und/oder Open Source Software enthalten. Sofern einschlägig, sind die Lizenzbestimmungen dieser Software in den Gebrauchsanleitungen enthalten. Die Gebrauchsanleitungen liegen Ihnen bereits vor, sind auf der Website von KEB zum Download frei verfügbar oder können bei dem jeweiligen KEB-Ansprechpartner gerne angefragt werden.

Andere Wort- und/oder Bildmarken sind Marken (™) oder eingetragene Marken (®) der jeweiligen Inhaber.

# Inhaltsverzeichnis

<b>Vorwort</b> .....	<b>3</b>
Signalwörter und Auszeichnungen.....	3
Weitere Symbole.....	3
Gesetze und Richtlinien.....	4
Gewährleistung und Haftung.....	4
Unterstützung.....	4
Urheberrecht.....	4
<b>Inhaltsverzeichnis</b> .....	<b>5</b>
<b>Abbildungsverzeichnis</b> .....	<b>6</b>
<b>Tabellenverzeichnis</b> .....	<b>6</b>
<b>1 Grundlegende Sicherheitshinweise</b> .....	<b>7</b>
1.1 Zielgruppe.....	7
1.2 Gültigkeit der vorliegenden Anleitung.....	7
1.3 Elektrischer Anschluss.....	8
1.4 Inbetriebnahme und Betrieb.....	8
<b>2 Produktbeschreibung</b> .....	<b>9</b>
2.1 Bestimmungsgemäßer Gebrauch.....	9
<b>3 Ermitteln eines geeigneten Bremswiderstands</b> .....	<b>10</b>
3.1 Auswahl des Bremswiderstands.....	10
3.2 Bremsrampe.....	10
3.3 Berechnungsformeln.....	11
<b>4 Technische Daten</b> .....	<b>12</b>
4.1 Nebenbaubremswiderstände.....	12
4.1.1 Ansprechschwelle und elektrische Daten der eingebauten Temperaturschalter.....	13
4.1.2 Umgebungsbedingungen.....	13
4.1.3 IP-Schutzarten.....	13
4.1.4 Abmessungen.....	14
4.2 Unterbaubremswiderstände.....	17
4.2.1 Abmessungen.....	18
<b>5 Einbauhinweise</b> .....	<b>19</b>
5.1 Auswahl der Anschlussart.....	19
5.2 Anschluss eines Bremswiderstandes ohne Temperaturüberwachung.....	20
5.3 Anschluss eines Bremswiderstandes mit einfacher Temperaturüberwachung.....	20
5.4 Anschluss eines Bremswiderstandes mit erweiterter Temperaturüberwachung.....	21
5.5 Anschluss einer Fehlererfassungskette.....	22
5.6 Parallelschaltung von Bremswiderständen der Größen 24...30.....	23
<b>6 Änderungshistorie</b> .....	<b>24</b>

## Abbildungsverzeichnis

Abbildung 1:	Abmessungen Typ xxBR100-xxxx .....	14
Abbildung 2:	Abmessungen Typ xxBR110-xxxx .....	15
Abbildung 3:	Abmessungen Typ xxBR226-xxxx .....	16
Abbildung 4:	Unterbaubremswiderstände - Technische Daten .....	17
Abbildung 5:	Unterbaubremswiderstände Abmessungen .....	18
Abbildung 6:	Anschluss eines Bremswiderstandes ohne Temperaturüberwachung.....	20
Abbildung 7:	Anschluss eines Bremswiderstandes mit einfacher Temperaturüberwachung .....	20
Abbildung 8:	Anschluss eines Bremswiderstandes mit erweiterter Temperaturüberwachung.....	21
Abbildung 9:	Anschluss einer Fehlererfassungskette .....	22
Abbildung 10:	Parallelschaltung von Bremswiderständen .....	23

## Tabellenverzeichnis

Tabelle 1:	Berechnungsformeln.....	11
Tabelle 2:	Nebenbaubremswiderstände - Technische Daten .....	12
Tabelle 3:	Ansprechwelle und elektrische Daten.....	13
Tabelle 4:	Umgebungsbedingungen.....	13
Tabelle 5:	IP-Schutzarten .....	13
Tabelle 6:	Abmessungen Typ xxBR100-xxxx .....	14
Tabelle 7:	Abmessungen Typ xxBR110-xxxx .....	15
Tabelle 8:	Abmessungen Typ xxBR226-xxxx .....	16
Tabelle 9:	Unterbaubremswiderstände - Technische Daten .....	17
Tabelle 10:	Unterbaubremswiderstände Abmessungen .....	18
Tabelle 11:	Auswahl der Anschlussart.....	19

# 1 Grundlegende Sicherheitshinweise

Der COMBIVERT ist nach dem Stand der Technik und anerkannten sicherheitstechnischen Regeln entwickelt und gebaut. Dennoch können bei der Verwendung funktionsbedingt Gefahren für Leib und Leben des Benutzers oder Dritter bzw. Schäden an der Maschine und anderen Sachwerten entstehen.

Die folgenden Sicherheitshinweise sind vom Hersteller für den Bereich der elektrischen Antriebstechnik erstellt worden. Sie können durch örtliche, länder- oder anwendungsspezifische Sicherheitsvorschriften ergänzt werden. Sie bieten keinen Anspruch auf Vollständigkeit. Nichtbeachtung führt zum Verlust von Schadensersatzanspruch.

## ACHTUNG



### Gefahren und Risiken durch Unkenntnis.

- ▶ Lesen Sie die Gebrauchsanleitung!
- ▶ Beachten Sie die Sicherheits- und Warnhinweise!
- ▶ Fragen Sie bei Unklarheiten nach!

## 1.1 Zielgruppe

Diese Anleitung ist ausschließlich für Elektrofachpersonal bestimmt. Elektrofachpersonal im Sinne dieser Anleitung muss über folgende Qualifikationen verfügen:

- Kenntnis und Verständnis der Sicherheitshinweise.
- Fertigkeiten zur Aufstellung und Montage.
- Inbetriebnahme und Betrieb des Produktes.
- Verständnis über die Funktion in der eingesetzten Maschine.
- Erkennen von Gefahren und Risiken der elektrischen Antriebstechnik.
- Kenntnis über *DIN IEC 60364-5-54*.
- Kenntnis über nationale Unfallverhütungsvorschriften (z.B. *DGUV Vorschrift 3*).

## 1.2 Gültigkeit der vorliegenden Anleitung

Die vorliegende Gebrauchsanleitung beschreibt Zubehörbremswiderstände für COMBIVERT Antriebsstromrichter. Diese Gebrauchsanleitung

- enthält nur ergänzende Sicherheitshinweise.
- ist nur gültig in Verbindung mit der Leistungsteilanleitung des entsprechenden COMBIVERT.

### 1.3 Elektrischer Anschluss

**⚠ GEFAHR**



**Elektrische Spannung an Klemmen und im Gerät!**

**Lebensgefahr durch Stromschlag!**

- ▶ Bei jeglichen Arbeiten am Gerät Versorgungsspannung abschalten und gegen Einschalten sichern.
- ▶ Warten bis der Antrieb zum Stillstand gekommen ist, damit keine generatorische Energie erzeugt werden kann.
- ▶ Kondensatorentladezeit (5 Minuten) abwarten, ggf. DC-Spannung an den Klemmen messen.
- ▶ Vorgeschaltete Schutzvorrichtungen niemals, auch nicht zu Testzwecken überbrücken.

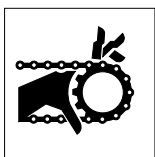
Für einen störungsfreien und sicheren Betrieb sind folgende Hinweise zu beachten:

- Die elektrische Installation ist nach den einschlägigen Vorschriften durchzuführen.
- Leitungsquerschnitte und Sicherungen sind entsprechend der Auslegung des Maschinenherstellers zu dimensionieren. Angegebene Minimal-/ Maximalwerte dürfen dabei nicht unter- /überschritten werden.
- Der Errichter von Anlagen oder Maschinen hat sicherzustellen, dass bei einem vorhandenen oder neu verdrahteten Stromkreis mit sicherer Trennung die EN-Forderungen erfüllt bleiben.
- Bei Antriebsstromrichtern ohne sichere Trennung vom Versorgungskreis (gemäß [EN 61800-5-1](#)) sind alle Steuerleitungen in weitere Schutzmaßnahmen (z.B. doppelt isoliert oder abgeschirmt, geerdet und isoliert) einzubeziehen.
- Bei Verwendung von Komponenten, die keine potenzialgetrennten Ein-/Ausgänge verwenden, ist es erforderlich, dass zwischen den zu verbindenden Komponenten Potenzialgleichheit besteht (z.B. durch Ausgleichsleitung). Bei Missachtung können die Komponenten durch Ausgleichströme zerstört werden.

### 1.4 Inbetriebnahme und Betrieb

Die Inbetriebnahme (d.h. die Aufnahme des bestimmungsgemäßen Betriebes) ist solange untersagt, bis festgestellt wurde, dass die Maschine den Bestimmungen der Maschinenrichtlinie entspricht; [EN 60204-1](#) ist zu beachten.

**⚠ WARNUNG**



**Softwareschutz und Programmierung!**

**Gefährdung durch ungewolltes Verhalten des Antriebes!**

- ▶ Insbesondere bei Erstinbetriebnahme oder Austausch des Antriebsstromrichter prüfen, ob Parametrierung zur Applikation passt.
- ▶ Die alleinige Absicherung einer Anlage durch Softwareschutzfunktionen ist nicht ausreichend. Unbedingt vom Antriebsstromrichter unabhängige Schutzmaßnahmen (z.B. Endschalter) installieren.
- ▶ Motoren gegen selbsttätigen Anlauf sichern.



## 2 Produktbeschreibung

Der mit einem externen Bremswiderstand ausgerüstete COMBIVERT Antriebsstromrichter ist für einen eingeschränkten 4-Quadrantenbetrieb geeignet. Generatorische Energie kann in Antrieben nur begrenzt von den Kondensatoren im Zwischenkreis des Antriebsstromrichters gepuffert werden und muss aus dem System nach außen geführt werden. COMBIVERT Antriebsstromrichter sind mit internen Bremstransistoren lieferbar, die „überschüssige“ Energie auf externe Widerstände leiten. Die Bremswiderstände OHM-A und OHM-B bieten bei kleinem Bauraum eine hohe Impulsbelastbarkeit und

- sind serienmäßig mit thermischer Überwachung durch Öffnerkontakt versehen.
- arbeiten ohne Zusatzgeräusche beim Bremsen.
- universell vorbereitet für den weltweiten Einsatz und abgenommen nach UL / cUL.

Lieferbar als

- universelle Nebenbaueinheiten Ohm-A und Ohm-B für hohe Impulsleistung.
- kompakte Unterbaumodule für die Aufnahme von kleinerer Impulsenergie.

### 2.1 Bestimmungsgemäßer Gebrauch

Bremswiderstände sind Komponenten, die zum Einbau in elektrische Anlagen oder Maschinen bestimmt sind. Sie können je nach Modell, neben oder unter dem Antriebsstromrichter montiert werden. Beim Verzögern von Antrieben wird Energie in den Gleichspannungszwischenkreis zurückgeführt. Dies führt zu einem Anstieg der Zwischenkreisspannung.

Damit der Antriebsstromrichter keinen Überspannungsfehler auslöst, schaltet der Brems transistor durch und die überschüssige Energie wird über den Bremswiderstand in Wärme umgewandelt. Der Bremswiderstand muss entsprechend dem Einsatzfall so gewählt werden, dass die zulässige Belastungsgrenze nicht überschritten wird.

Die bei der KEB Automation KG eingesetzten Halbleiter und Bauteile sind für den Einsatz in industriellen Produkten entwickelt und ausgelegt. Wenn das Produkt in Maschinen eingesetzt wird, die unter Ausnahmehedingungen arbeiten, lebenswichtige Funktionen, lebenserhaltende Maßnahmen oder eine außergewöhnliche Sicherheitsstufe erfüllen, ist die erforderliche Zuverlässigkeit und Sicherheit durch den Maschinenbauer sicherzustellen und zu gewährleisten.

Der Betrieb unserer Produkte außerhalb der in den technischen Daten angegebenen Grenzwerte führt zum Verlust jeglicher Schadensersatzansprüche.

## 3 Ermitteln eines geeigneten Bremswiderstands

Für den COMBIVERT Antriebsstromrichter stehen verschiedene Bremswiderstände zur Verfügung. Die entsprechenden Formeln und Einschränkungen (Gültigkeitsbereich) entnehmen Sie bitte der folgenden Seite.

### 3.1 Auswahl des Bremswiderstands

1. Gewünschte Bremszeit vorgeben.
2. Bremszeit ohne Bremswiderstand berechnen ( $t_{Bmin1}$ ).
3. Wenn die gewünschte Bremszeit kleiner als die berechnete Bremszeit ( $t_B < t_{Bmin1}$ ) ist, so ist ein Bremswiderstand erforderlich.
4. Bremsmoment ( $M_B$ ) berechnen. Bei der Berechnung das Lastmoment berücksichtigen.
5. Spitzenbremsleistung ( $P_B$ ) berechnen. Die Spitzenbremsleistung ist immer für den ungünstigsten Fall ( $n_{max}$  bis Stillstand) zu berechnen.
6. Auswahl des Bremswiderstandes:
  - a) Spitzenleistung des Bremswiderstands  $P_S \geq$  Spitzenbremsleistung  $P_B$
  - b)  $P_N$  ist entsprechend der Zykluszeit auszuwählen.

Die Widerstandswerte dürfen den minimal zulässigen Wert der Bremstransistoren nicht unterschreiten. Der minimale Bremswiderstand ist den technischen Daten der Antriebsstromrichterdokumentation zu entnehmen.

Die maximale Einschaltdauer des Bremswiderstands darf nicht überschritten werden. Bei längerer Einschaltdauer sind speziell ausgelegte Bremswiderstände erforderlich. Die Dauerleistung des Bremstransistors ist zu berücksichtigen.

7. Überprüfen, ob die gewünschte Bremszeit ( $t_{Bmin2}$ ) mit dem Bremswiderstand erreicht wird.

#### **⚠️ WARNUNG**

#### **Überhitzung des Bremswiderstands!**

- ▶ Das Bremsmoment darf, unter Berücksichtigung der Leistung des Bremswiderstands und der Bremsleistung des Motors, das 1,5-fache Nennmoment des Motors nicht überschreiten (=> „3.3 Berechnungsformeln“).

#### **ACHTUNG**

#### **Überlastung des Antriebsstromrichters!**

- ▶ Der Antriebsstromrichter ist bei Ausnutzung des maximal möglichen Bremsmoments auf den erhöhten Strom auszulegen.

### 3.2 Bremsrampe

Die Bremsrampe wird am Antriebsstromrichter eingestellt. Ist sie zu klein gewählt, schaltet sich der COMBIVERT selbsttätig ab und die Fehlermeldung Überspannung (E.OP) oder Überstrom (E.OC) erscheint. Die ungefähre Bremszeit kann nach den folgenden Formeln ermittelt werden.

### 3.3 Berechnungsformeln

**Bremszeit ohne Bremswiderstand**

$$t_{Bmin1} = \frac{(J_M + J_L) \cdot (n_1 - n_2)}{9,55 \cdot (K \cdot M_N + M_L)}$$

Gültigkeitsbereich:  $n_1 > n_N$  (Feldschwächbereich)

**Erforderliches Bremsmoment**

$$M_B = \frac{(J_M + J_L) \cdot (n_1 - n_2)}{9,55 \cdot t_B} - M_L$$

Bedingungen:  $M_B \leq 1,5 \cdot M_N$ ;  $f \leq 70$  Hz

**Spitzenbremsleistung**

$$P_B = \frac{M_B \cdot n_1}{9,55}$$

Bedingung:  $P_B < P_S$

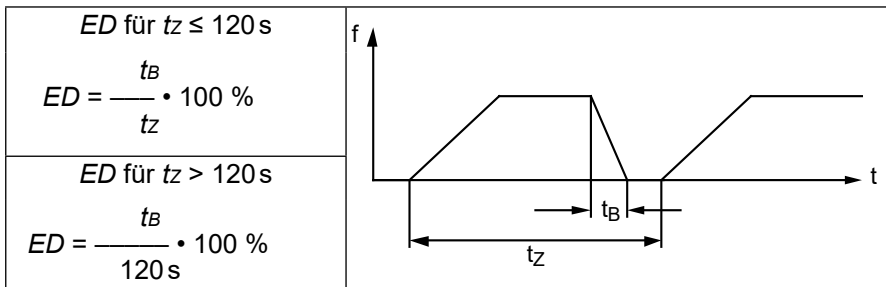
**Bremszeit mit Bremswiderstand**

$$t_{Bmin2} = \frac{(J_M + J_L) \cdot (n_1 - n_2)}{9,55 \cdot (K \cdot M_N + M_L + \frac{P_S \cdot 9,55}{(n_1 - n_2)})}$$

Gültigkeitsbereich:  $n_1 > n_N$

Bedingungen:  $\frac{P_S \cdot 9,55}{(n_1 - n_2)} \leq M_N \cdot (1,5 - K)$   
 $f \leq 70$  Hz  
 $P_B \leq P_S$

**Einschaltdauer**



**Legende**

$J_M$	=	Massenträgheitsmoment Motor	[kgm <sup>2</sup> ]
$J_L$	=	Massenträgheitsmoment Last	[kgm <sup>2</sup> ]
$n_1$	=	Motordrehzahl vor der Verzögerung	[min <sup>-1</sup> ]
$n_2$	=	Motordrehzahl nach der Verzögerung (Stillstand = 0)	[min <sup>-1</sup> ]
$n_N$	=	Motornenn Drehzahl	[min <sup>-1</sup> ]
$M_N$	=	Motornennmoment	[Nm]
$M_B$	=	Erforderliches Bremsmoment	[Nm]
$M_L$	=	Lastmoment	[Nm]
$t_B$	=	Erforderliche Bremszeit	[s]
$t_{Bmin1}$	=	minimale Bremszeit ohne Bremswiderstand	[s]
$t_{Bmin2}$	=	minimale Bremszeit mit Bremswiderstand	[s]
$t_z$	=	Zykluszeit	[s]
$P_B$	=	Spitzenleistung (erforderlich)	[W]
$P_S$	=	Spitzenbremsleistung des Bremswiderstandes	[W]
$K$	=	0,25 für Motoren bis 1,5 kW (Standard DASM) 0,20 für Motoren 2,2...4 kW 0,15 für Motoren 5,5...11 kW 0,08 für Motoren 15...45 kW 0,05 für Motoren > 45 kW	
$ED$	=	Einschaltdauer	

Tabelle 1: Berechnungsformeln

## 4 Technische Daten

### 4.1 Nebenbaubremswiderstände

Artikelnummer	Anzahl Module	<i>R</i>	<i>P<sub>D</sub></i>	<i>P<sub>S</sub></i>	<i>ED</i>	Anschlussklemmen		Aderquerschnitt	
		$\Omega$	W	kW	s	AWG / mm <sup>2</sup>		AWG / mm <sup>2</sup>	
<b>230 V-Klasse</b>									
07BR100-1180	1	180	44	0,8	6	–	–	16	1,5
09BR100-1100	1	100	82	1,5	6	–	–	14	2,5
10BR100-1683	1	68	120	2,2	6	–	–	14	2,5
11BR100-1473	1	47	175	3	6	–	–	14	2,5
12BR100-1333	1	33	250	4,2	6	–	–	14	2,5
13BR100-1273	1	27	300	5,1	6	–	–	12	4
14BR100-1203	1	20	410	6,9	6	–	–	12	4
15BR110-1133	1	13	630	10	6	12	4	12	4
15BR226-3806	1	8	2500	17	30	6	16	8	10
16BR110-1103	1	10	780	14	6	12	4	12	4
16BR110-3606	1	6	3000	23	30	6	16	8	10
17BR110-1073	1	7	1200	22	6	12	4	12	4
17BR226-3516	1	5,6	4000	27	30	6	16	6	16
18BR226-1406	1	4	1800	29	6	6	10	6	16
18BR226-3416	1	4,1	5000	33	30	6	16	6	16
19BR226-1306	1	3	2000	45	6	6	16	6	16
19BR226-3306	1	3	7500	45	30	6	16	6	16
20BR226-3426	1	2,4	10000	57	6	6	16	6	16
21BR226-1206	1	2	4000	68	6	2x6	2x16	2x6	2x16
<b>400 V-Klasse</b>									
07BR100-6620	1	620	56	0,9	6	–	–	16	1,5
09BR100-6390	1	390	90	1,5	6	–	–	16	1,5
10BR100-6270	1	270	130	2,1	6	–	–	16	1,5
11BR100-6180	1	180	190	3,2	6	–	–	14	2,5
12BR100-6150	1	150	230	3,85	6	–	–	14	2,5
13BR100-6110	1	110	350	5	6	–	–	14	2,5
14BR100-6853	1	85	410	6,9	6	–	–	14	2,5
14BR226-7853	1	85	600	6,9	18	8	10	12	4
14BR226-8453	1	40	3400	12	48	6	16	10	6
15BR110-6563	1	56	620	10	6	12	4	12	4
15BR226-8303	1	30	4000	17	48	2x6	2x16	10	6
16BR110-6423	1	42	820	14	6	12	4	12	4
16BR226-7423	1	42	1200	15	18	8	10	10	6
17BR110-6303	1	30	1200	19	6	12	4	12	4
17BR226-6303	1	30	1200	19	6	12	4	12	4
17BR226-7273	1	27	1800	22	18	8	10	8	10
18BR226-6203	1	20	1700	29	6	8	10	8	10
18BR226-8203	3	20	15000	38	30	2x6	2x16	2x8	2x10
19BR226-6152	1	15	2300	38	6	8	10	8	10
<i>P<sub>D</sub></i>	Dauerleistung								
<i>P<sub>S</sub></i>	Spitzenlast, maximal für angegebene Einschaltdauer								
<i>ED</i>	Einschaltdauer bezogen auf eine Zykluszeit von 120s								

Tabelle 2: Nebenbaubremswiderstände - Technische Daten

Artikelnummer	Anzahl Module	<i>R</i>	<i>P<sub>D</sub></i>	<i>P<sub>S</sub></i>	<i>ED</i>	Anschlussklemmen		Aderquerschnitt	
		Ω	W	kW	s	AWG / mm <sup>2</sup>		AWG / mm <sup>2</sup>	
20BR226-6123	1	12	2900	48	6	6	16	6	16
21BR226-6103	1	10	3000	53	6	6	16	6	16
22BR226-6866	1	8,6	4000	68	6	2x6	2x16	2x6	2x16
23BR226-6676	1	6,7	5200	86	6	2x6	2x16	2x6	2x16
24BR226-6506	2	5	6900	115	6	2x6	2x16	2x6	2x16
25BR226-6436	2	4,3	8100	135	6	2x6	2x16	2x6	2x16
26BR226-6386	2	3,8	9200	154	6	2x6	2x16	2x6	2x16
27BR226-6336	2	3,3	10000	173	6	2x6	2x16	2x6	2x16
28BR226-6226	3	2,2	15000	260	6	2x6	2x16	2x6	2x16
29BR226-6176	4	1,7	20000	340	6	2x6	2x16	2x6	2x16
30BR226-6136	5	1,3	26000	440	6	2x6	2x16	2x6	2x16

<i>P<sub>D</sub></i>	Dauerleistung
<i>P<sub>S</sub></i>	Spitzenlast, maximal für angegebene Einschaltdauer
<i>ED</i>	Einschaltdauer bezogen auf eine Zykluszeit von 120s

Tabelle 2: Nebenbaubremswiderstände - Technische Daten



Die errechnete Spitzenbremsleistung muss kleiner als die Belastbarkeit des Widerstandes sein. Wird der Wert nicht erreicht, setzen Sie sich bitte mit KEB in Verbindung.

#### 4.1.1 Ansprechschwelle und elektrische Daten der eingebauten Temperaturschalter

Artikelnummer	Temperatur	Schaltertyp	Max. Belastbarkeit
xxBR100-xxxx	160 °C	Öffner	250VAC/0,5A
xxBR110-xxxx	160 °C	Öffner	30VDC/0,5A
xxBR226-xxxx	240 °C	Öffner	250VAC/3A 30VDC/3A

Tabelle 3: Ansprechschwelle und elektrische Daten

#### 4.1.2 Umgebungsbedingungen

<b>Zulässige Umgebungstemperatur im Betrieb</b>
-40...45 °C

Tabelle 4: Umgebungsbedingungen

#### 4.1.3 IP-Schutzarten

Artikelnummer	Schutzart
xxBR100-xxxx	IP 60
xxBR110-xxxx	IP 20
xxBR226-xxxx	IP 20

Tabelle 5: IP-Schutzarten

4.1.4 Abmessungen

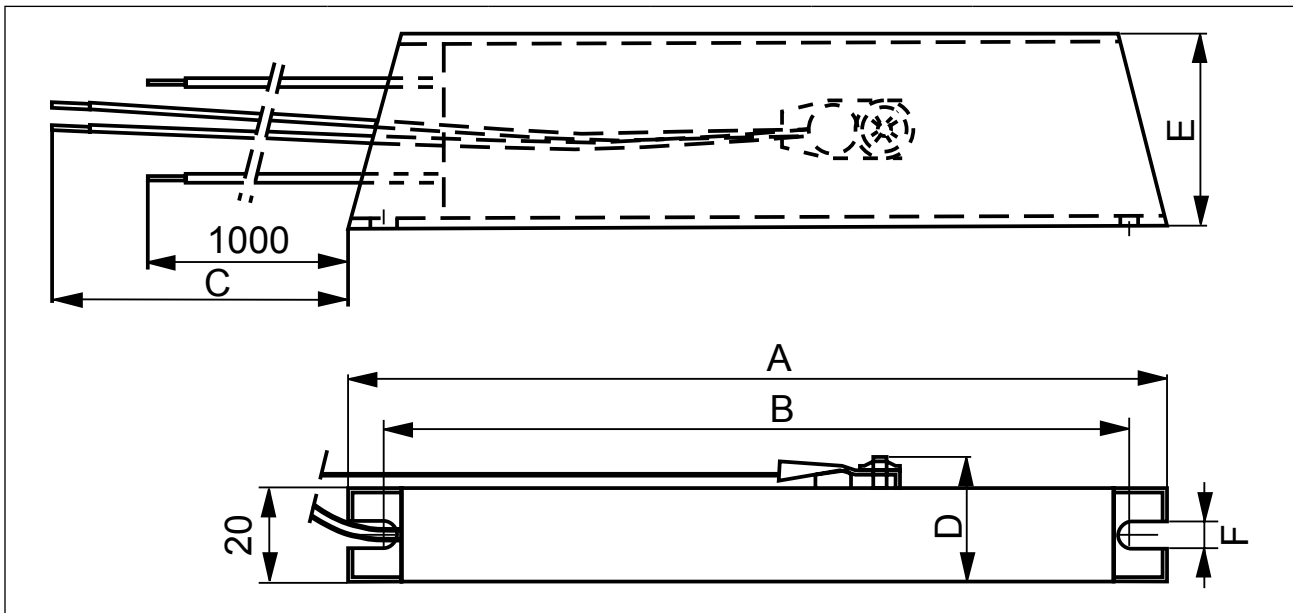


Abbildung 1: Abmessungen Typ xxBR100-xxxx

Artikelnummer	A	B	C	D	E	F
07BR100-xxxx	160	145	1120	26	40	6
09BR100-xxxx	240	222	1060	26	40	6
10BR100-xxxx	300	285	1030	26	40	6
11BR100-xxxx	240	225	1085	28	80	5,5
12BR100-xxxx	300	285	1055	28	80	5,5
13BR100-xxxx	400	385	1005	28	80	5,5
14BR100-xxxx	400	385	1005	28	80	5,5

Tabelle 6: Abmessungen Typ xxBR100-xxxx

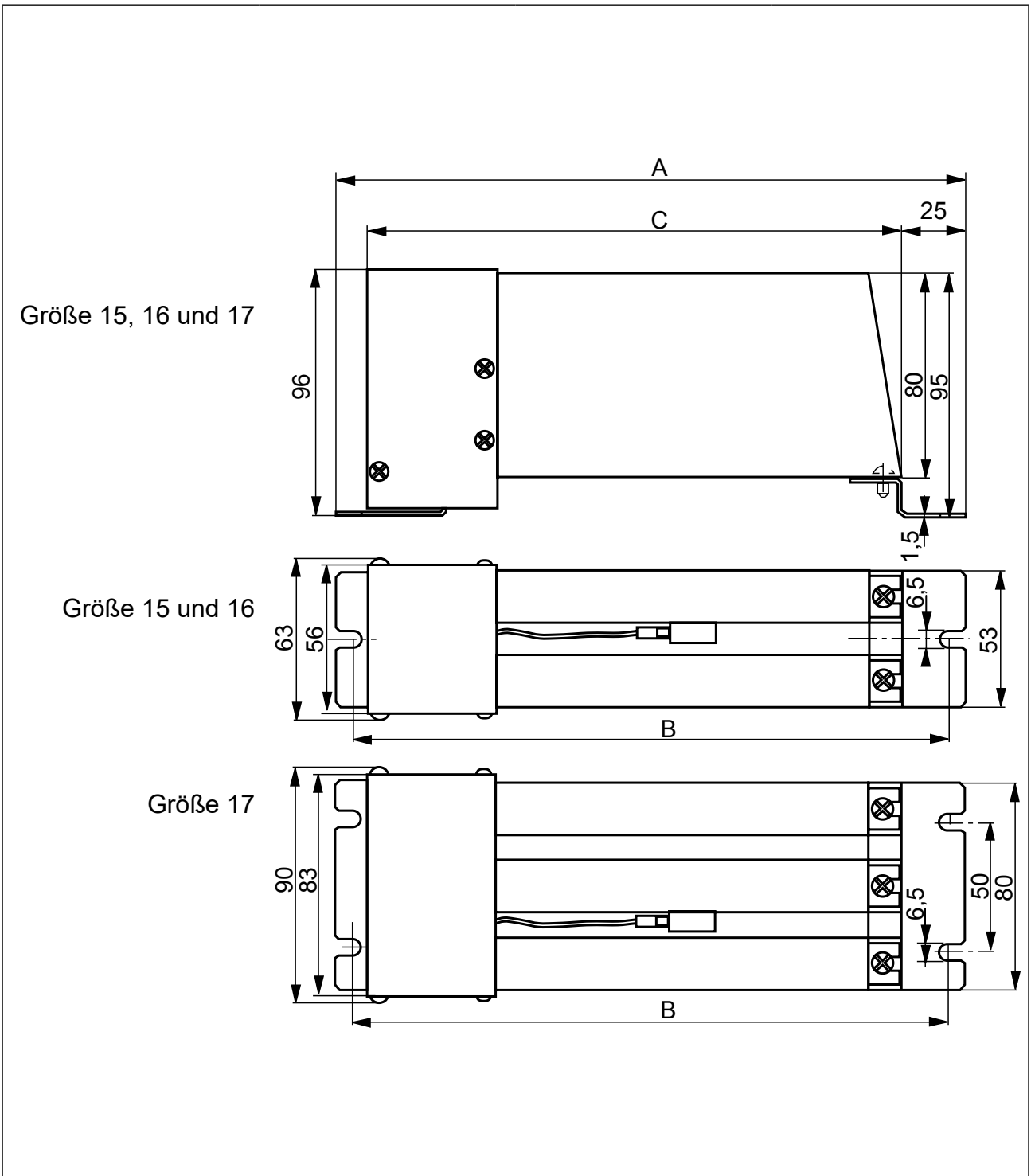


Abbildung 2: Abmessungen Typ xxBR110-xxxx

Artikelnummer	A	B	C
15BR110-xxxx	370	355	300
16BR110-xxxx	470	455	400
17BR110-xxxx	470	455	400

Tabelle 7: Abmessungen Typ xxBR110-xxxx

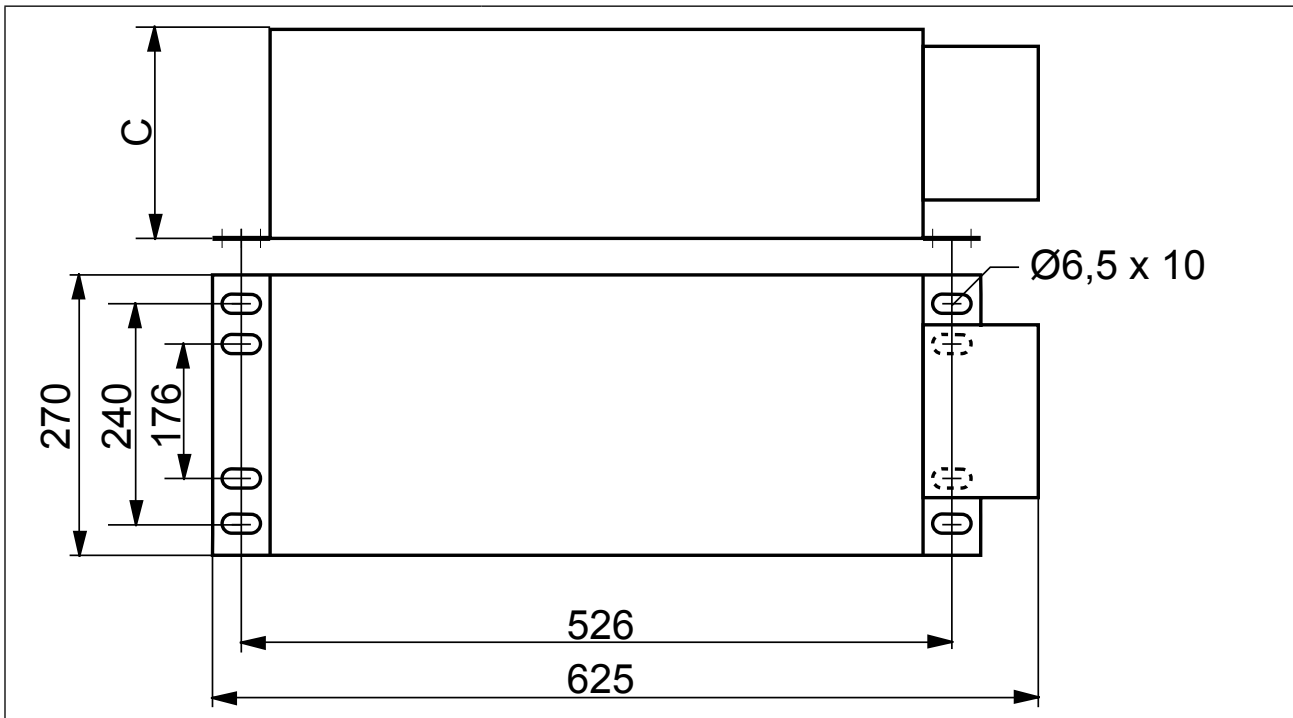


Abbildung 3: Abmessungen Typ xxBR226-xxxx

Artikelnummer	C
14BR226-7853	119,5
15BR226-8303	119,5
16BR226-7423	119,5
17BR226-6303	119,5
17BR226-7273	119,5
18BR226-6203	119,5
19BR226-6152	119,5
20BR226-6123	223,5
21BR226-6103	223,5
22BR226-6866	273,5
23BR226-6676	273,5
24BR226-6506	= 2 x 21BR226-6103
25BR226-6436	= 2 x 22BR226-6866
26BR226-6386	= 1 x 22BR226-6866 + 1 x 23BR226-6676
27BR226-6336	= 2 x 23BR226-6676
28BR226-6226	= 3 x 23BR226-6676
29BR226-6176	= 4 x 23BR226-6676
30BR226-6136	= 5 x 23BR226-6676

Tabelle 8: Abmessungen Typ xxBR226-xxxx



### 4.2 Unterbaubremswiderstände

Die Unterbauwiderstände sind für einen raumsparenden Einbau direkt unter dem Antriebsstromrichter vorgesehen. Sie sind vorwiegend für kurze Bremszyklen sowie Taktbetrieb geeignet. Die Bausätze bestehen aus:

- Bremswiderstand
- Temperaturschalter
- Unterbaukasten
- Montagematerial

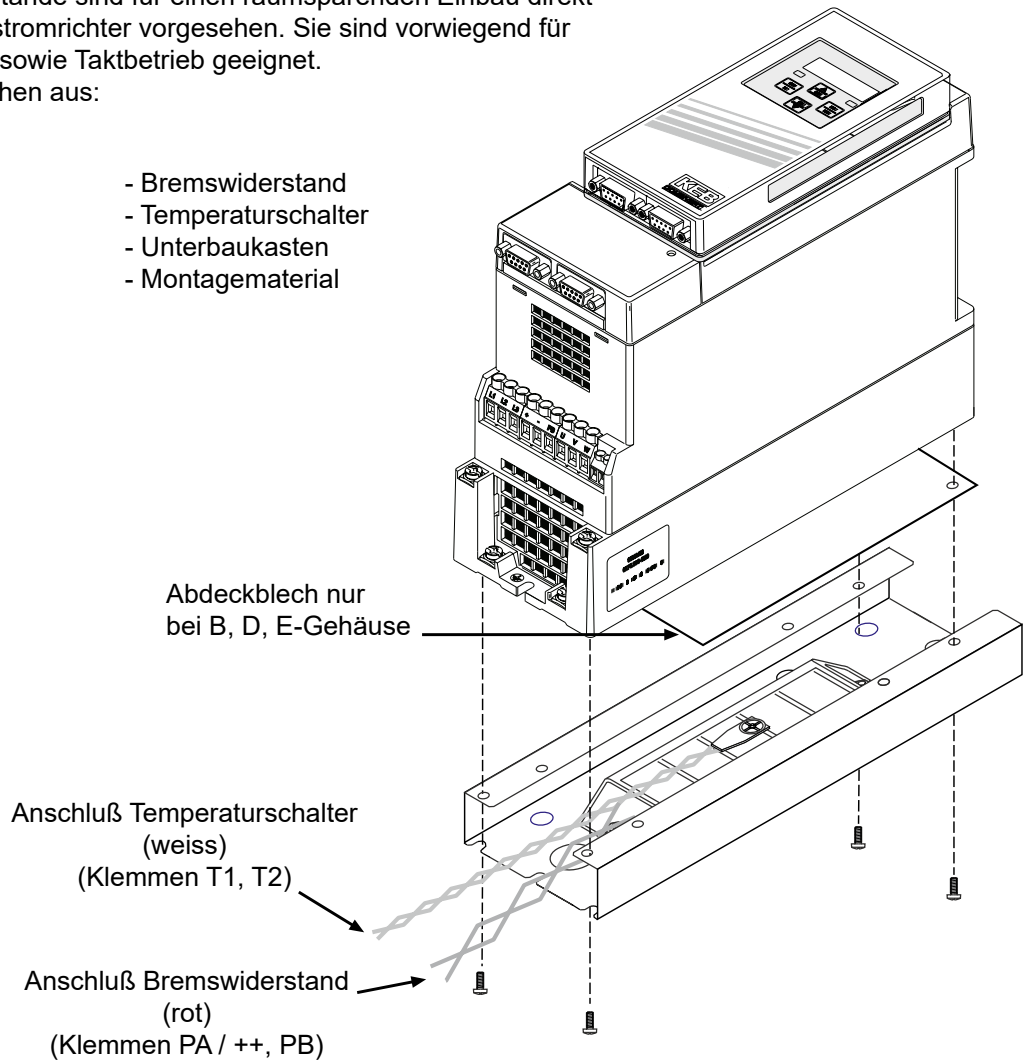


Abbildung 4: Unterbaubremswiderstände - Technische Daten

Größe	Gehäuse	R	P <sub>D</sub>	P <sub>S</sub>	ED 5%	ED 10%	ED 20%	ED 40%	Gewicht
		Ω	W	kW	W	W	W	W	
09F5B90-0300	B	160	35	3,6	700	350	175	90	0,89
10F5D90-4300	D	160	35	3,6	700	350	175	90	0,89
12F5B90-0300	B/D	82	35	7,8	700	350	175	90	0,9
12F5D90-4300	B/D	82	35	7,8	700	350	175	90	0,9
14F5E90-4300	E	60	60	9,6	1200	600	300	150	1,3
15F5E90-4300	E	30	2x60	19	2400	120	600	300	1,5
15F4G50-4200	G	50	80	11,5	1600	800	400	200	1,5
16F4G50-4200	G	25	2x80	23	3200	1600	800	400	1,9

P <sub>D</sub>	Dauerleistung
P <sub>S</sub>	Spitzenlast für maximal 3 s
ED	Einschaltdauer bezogen auf eine Zykluszeit von 120 s

Tabelle 9: Unterbaubremswiderstände - Technische Daten

4.2.1 Abmessungen

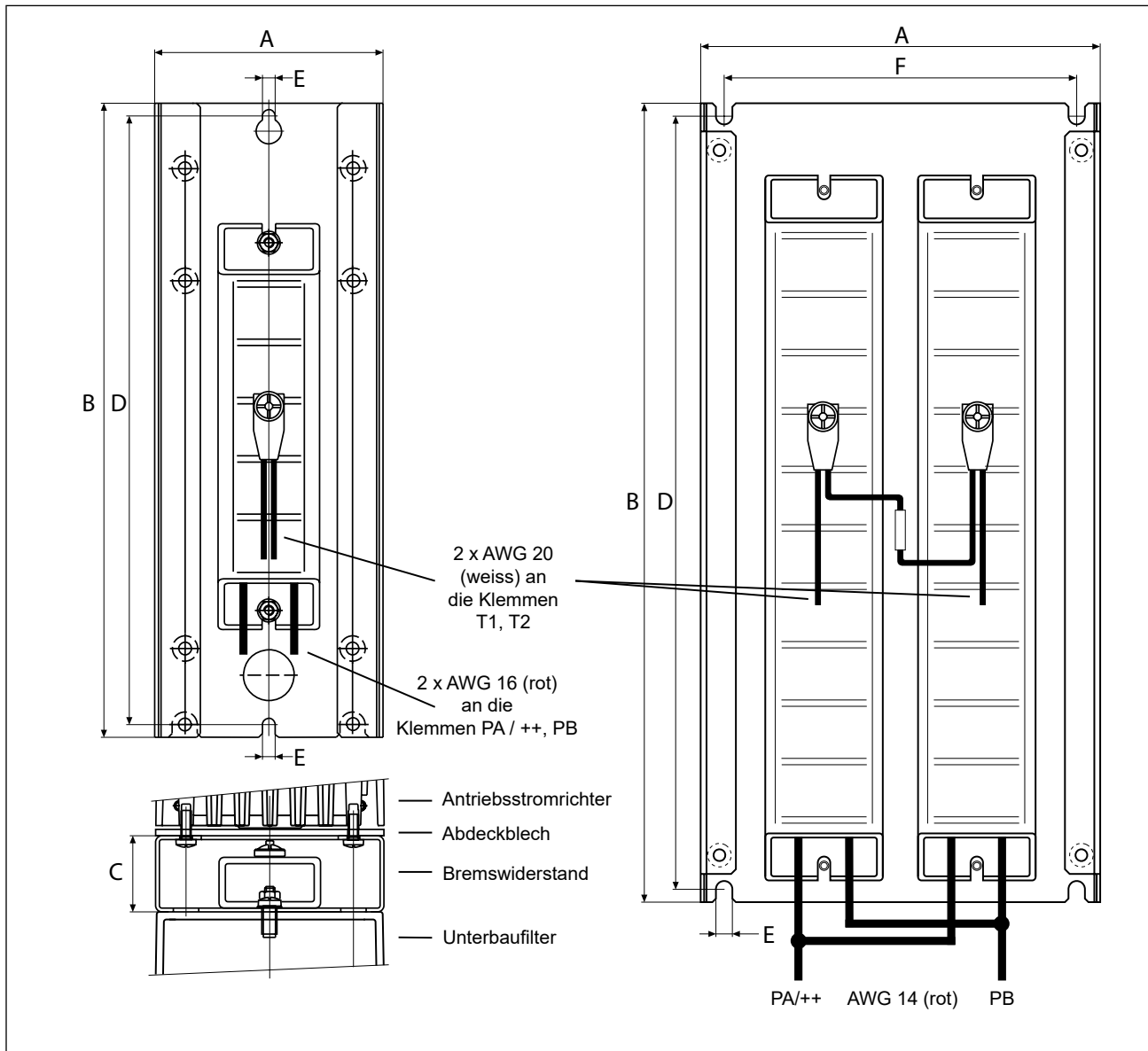


Abbildung 5: Unterbaubremswiderstände Abmessungen

Seite	Gehäuse			
mm	B	D	E	G
A	90	90	130	170
B	220	250	290	340
C	30	30	30	25
D	210	240	275	329
E	5	5	7	7
F	—	—	—	150

Tabelle 10: Unterbaubremswiderstände Abmessungen

## 5 Einbauhinweise

Bremswiderstände können auch bei regulärem Betrieb sehr hohe Oberflächentemperaturen entwickeln. Für einen sicheren Betrieb sind folgende Punkte unbedingt zu beachten:

- ▶ Mindestabstände zu benachbarten Geräten so wählen, dass weder Brandgefahr besteht, noch Fehlfunktionen durch erhöhte Umgebungstemperatur ausgelöst werden.
- ▶ Beim Einbau im Schaltschrank auf ausreichende Kühlung achten.
- ▶ Wenn durch bauliche Maßnahmen ein Berührungsschutz für das Bedienpersonal nicht gewährleistet werden kann, muss ein Warnhinweis auf „Heisse Oberfläche“ angebracht werden.



- ▶ Temperaturüberwachung der Bremswiderstände anschließen.
- ▶ Wenn erforderlich Brandschutzmaßnahmen treffen.

### 5.1 Auswahl der Anschlussart

Die in der Tabelle aufgeführten Fehler können mit Hilfe einer Temperaturüberwachung bereits im Vorfeld abgesichert werden.

Überwachte Fehlfunktionen	Erweiterte Temperaturüberwachung		
	Einfache Temperaturüberwachung		
	Ohne Temperaturüberwachung		
Zu kurze Rampen	—	+	+
Zu lange Einschaltdauer	—	+	+
Falsche Dimensionierung des Bremswiderstandes	—	+	+
Eingangsspannung zu hoch	—	+	+
Generatorischer Betrieb	—	+	+ <sup>1)</sup>
Kurzschluss im Bremstransistor	—	—	+
Kurzschluss im Bremstransistor (generatorisch)	—	—	+ <sup>1)</sup>

*Tabelle 11: Auswahl der Anschlussart*

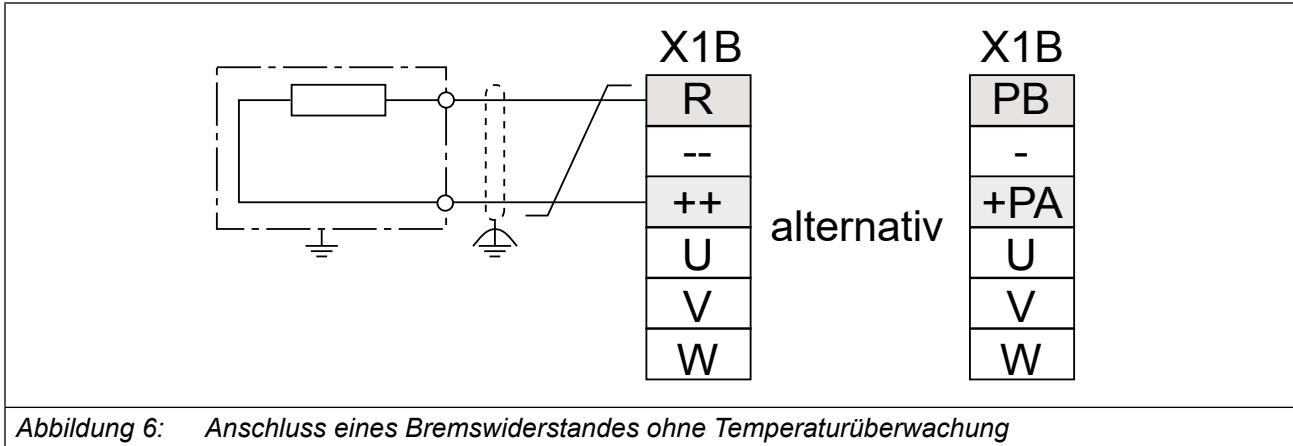
+ Der Fehler wird bei dieser Verwendung abgesichert.

— Der Fehler wird bei dieser Verwendung nicht abgesichert.

<sup>1)</sup> Im generatorischen Betrieb bleibt der Antriebsstromrichter trotz abgeschalteter Netzversorgung weiter in Betrieb. Hierbei muss ein Fehler ausgelöst werden, der zur Abschaltung der Modulation führt. Dies kann z.B. durch einen zusätzlichen Hilfskontakt am Netzschütz K1 (Klemmen 13/14) an den Klemmen T1/T2 erfolgen oder durch einen digitalen Eingang. In jedem Fall muss der Antriebsstromrichter entsprechend programmiert werden.

### 5.2 Anschluss eines Bremswiderstandes ohne Temperaturüberwachung

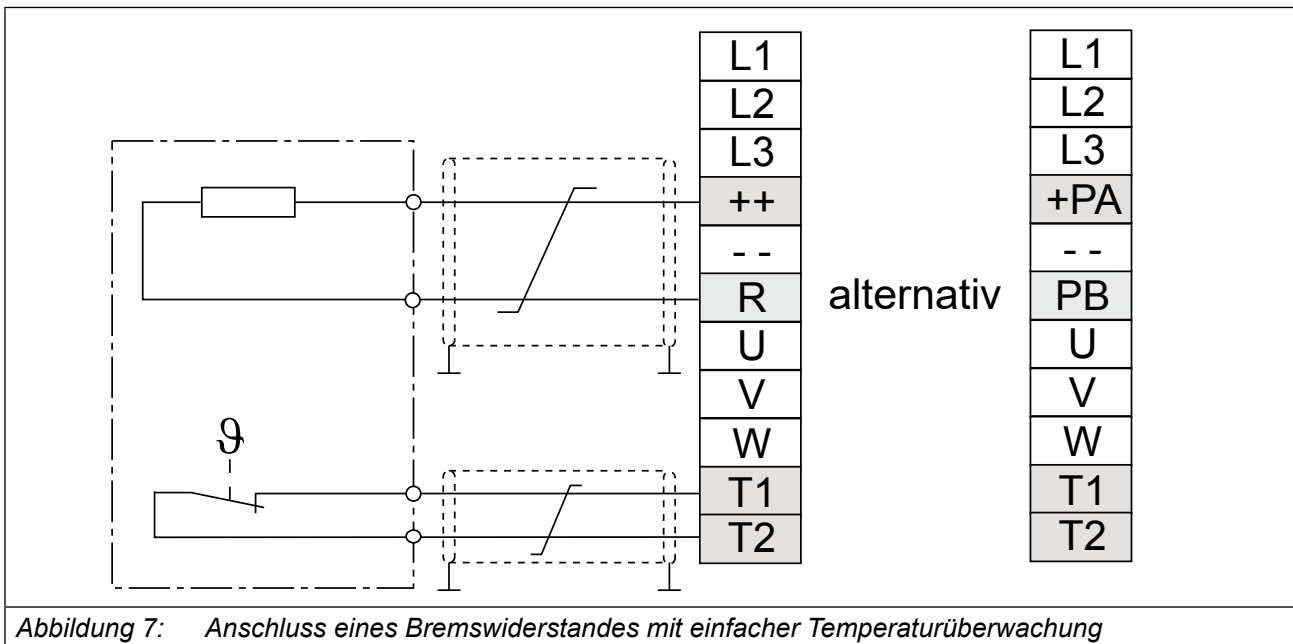
Diese Anschlussart verfügt über keine Temperaturerfassung. Ein Kurzschluss im generatorischen Betrieb führt weder zu einem Fehlerfall, noch zur Abschaltung der Netzspannung. Die Schaltung ist nur unter Verwendung eines eigensicheren Bremswiderstandes oder in Bereichen in denen kein erhöhter Brandschutz besteht geeignet.



Die Klemmenbezeichnungen können je nach Baureihe variieren.

### 5.3 Anschluss eines Bremswiderstandes mit einfacher Temperaturüberwachung

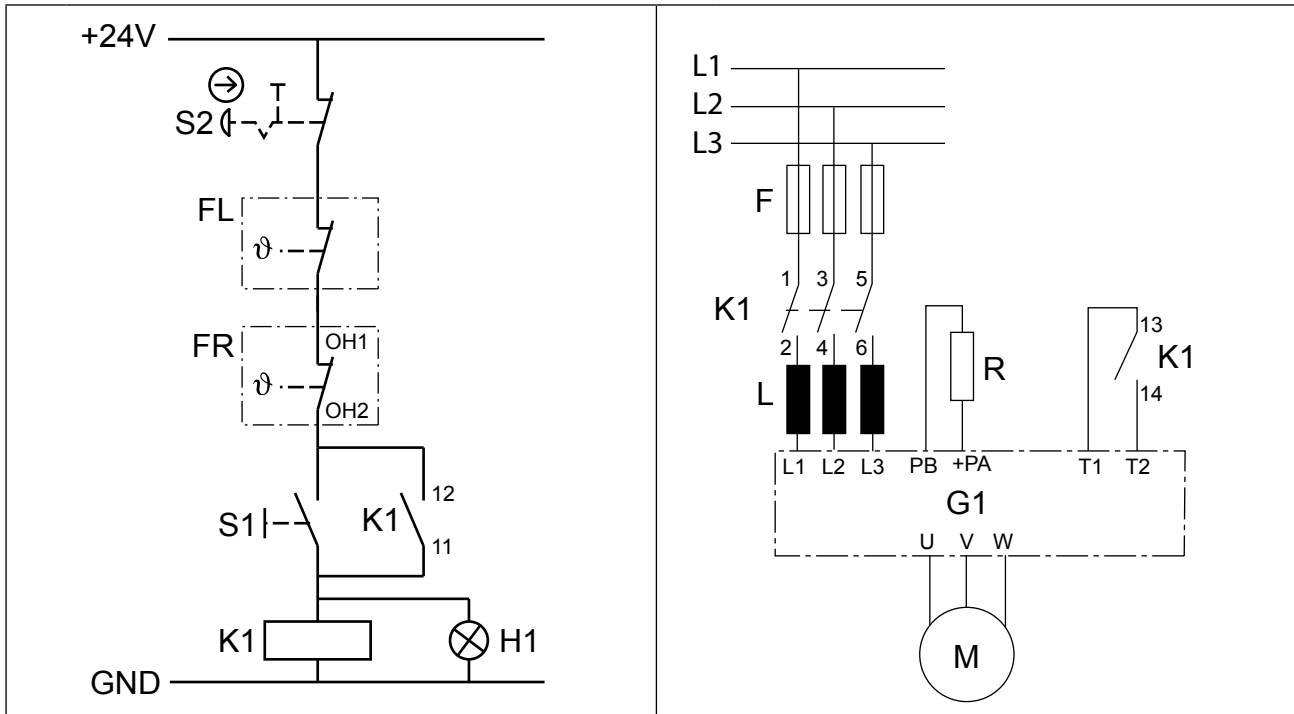
Diese Schaltung löst einen Übertemperaturfehler im Antriebsstromrichter aus. Ein Kurzschluss im Bremstransistor wird indirekt über die Temperatur erkannt, führt aber nicht zur Abschaltung der Netzspannung. Ohne externe Maßnahmen ist diese Schaltung **nicht** zu verwenden, wenn erhöhter Brandschutz gefordert ist.



Die Klemmenbezeichnungen können je nach Baureihe variieren.

### 5.4 Anschluss eines Bremswiderstandes mit erweiterter Temperaturüberwachung

Schutz bei defektem Bremstransistor bietet ausschließlich das Wegschalten der Netzspannung. Dieser Schaltungsvorschlag ist insbesondere zu verwenden, wenn erhöhter Brandschutz gefordert ist.



Legende			
K1	Netzschütz mit Hilfskontakten	M	Motor
S1	Taster oder Kontakt von übergeordneter Steuerung zum Einschalten	F	Netzsicherungen
S2	Not-Aus-Schalter oder Kontakt von übergeordneter Steuerung zum Abschalten	FL	Temperaturschalter weiterer Überwachungsobjekte (z.B. Drossel)
H1	Kontrolle der Auslösung oder Signal für Auswerteelektronik	FR	Temperaturschalter vom Bremswiderstand
G1	Antriebsstromrichter	R	Bremswiderstand
L	Netzdrossel (optional)		

Abbildung 8: Anschluss eines Bremswiderstandes mit erweiterter Temperaturüberwachung

### 5.5 Anschluss einer Fehlererkassungskette

- ▶ Anschlusskabel nicht zusammen mit Steuerkabeln verlegen.
- ▶ Klemmen T1 und T2 (konform zu *DIN EN 60947-8*).
- ▶ Ansprechwiderstand 1650...4000  $\Omega$ .
- ▶ Rückstellwiderstand 750...1650  $\Omega$ .

**ACHTUNG**



**Fehlende Schutzfunktion!**

- ▶ Die Auswertung des Einganges muss in der Software aktiviert werden.

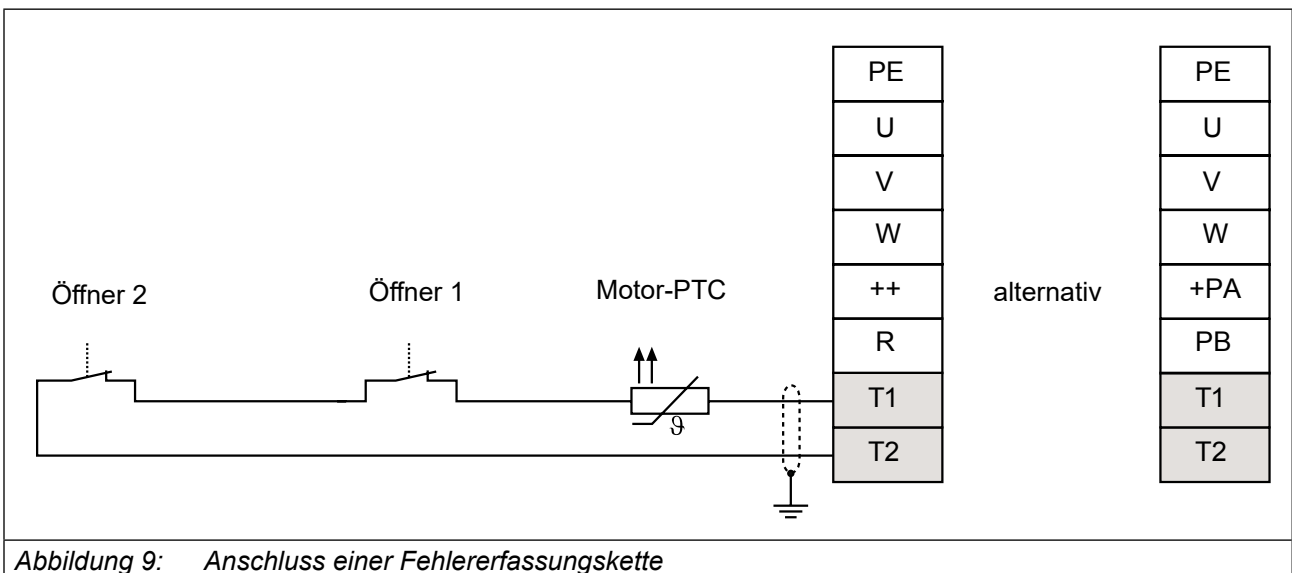


Abbildung 9: Anschluss einer Fehlererkassungskette



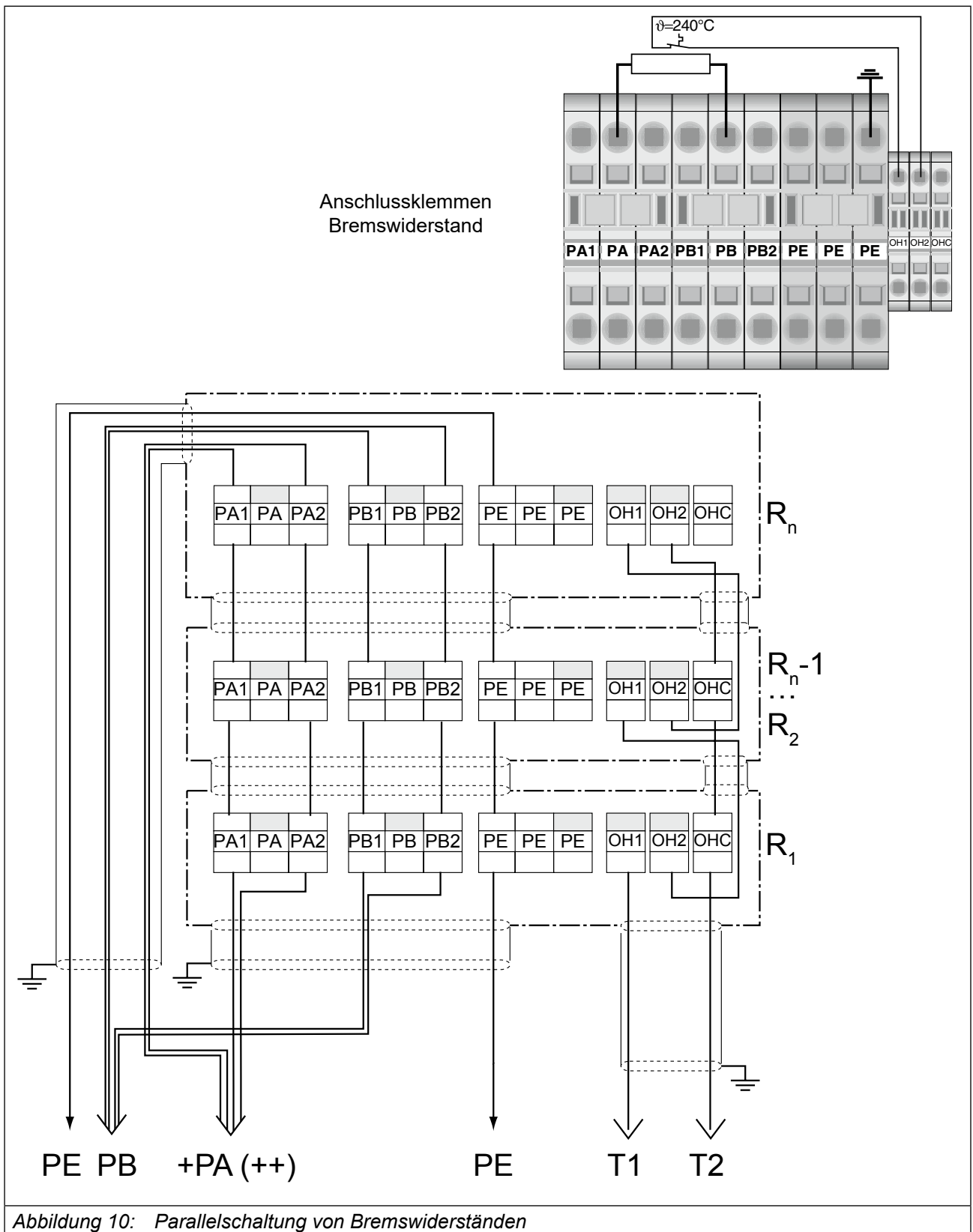
Die Klemmenbezeichnungen können je nach Baureihe variieren.

**ACHTUNG**

**Messverfälschungen und versotten der Kontakte!**

- ▶ Bei Geräten mit PT100-/KTY-Auswertung dürfen keine Temperaturschalter in die Erfassungskette eingebaut werden.
- ▶ Bei diesen Geräten ist eine andere Schutzmaßnahme zu verwenden (z.B. entsprechend programmierter digitaler Ausgang der zum Abschalten der Netzversorgung führen kann).

5.6 Parallelschaltung von Bremswiderständen der Größen 24...30



## 6 Änderungshistorie

Version	Datum	Beschreibung
00	2016-01	Komplett überarbeitet. Auf Dokumentenversion umgestellt.
01	2017-03	Materialnummernfehler korrigiert, auf neue KEB ci-Optik umgestellt.
02	2017-07	Fehler in der Tabelle für die F5 Widerstände korrigiert.
03	2019-03	Fehler in der Tabelle für die Nebenbaubremswiderstände korrigiert.
04	2020-04	Fehler bei Befestigungsabmessungen korrigiert.
05	2022-11	Fehlende Bezeichnungen eingefügt.
06	2023-04	Kapitel „Auslaufserie speziell für COMBIVERT 56“ entfernt.



**Benelux** | KEB Automation KG

Dreef 4 - box 4 1703 Dilbeek Belgien

Tel: +32 2 447 8580

E-Mail: [info.benelux@keb.de](mailto:info.benelux@keb.de) Internet: [www.keb.de](http://www.keb.de)**Brasilien** | KEB SOUTH AMERICA - Regional Manager

Rua Dr. Omar Pacheco Souza Riberio, 70

CEP 13569-430 Portal do Sol, São Carlos Brasilien

Tel: +55 16 31161294 E-Mail: [roberto.arias@keb.de](mailto:roberto.arias@keb.de)**China** | KEB Power Transmission Technology (Shanghai) Co. Ltd.

No. 435 QianPu Road Chedun Town Songjiang District

201611 Shanghai P. R. China

Tel: +86 21 37746688 Fax: +86 21 37746600

E-Mail: [info@keb.cn](mailto:info@keb.cn) Internet: [www.keb.cn](http://www.keb.cn)**Deutschland** | **Getriebemotorenwerk**

KEB Antriebstechnik GmbH

Wildbacher Straße 5 08289 Schneeberg Deutschland

Telefon +49 3772 67-0 Telefax +49 3772 67-281

Internet: [www.keb-drive.de](http://www.keb-drive.de) E-Mail: [info@keb-drive.de](mailto:info@keb-drive.de)**Frankreich** | Société Française KEB SASU

Z.I. de la Croix St. Nicolas 14, rue Gustave Eiffel

94510 La Queue en Brie Frankreich

Tel: +33 149620101 Fax: +33 145767495

E-Mail: [info@keb.fr](mailto:info@keb.fr) Internet: [www.keb.fr](http://www.keb.fr)**Großbritannien** | KEB (UK) Ltd.

5 Morris Close Park Farm Industrial Estate

Wellingborough, Northants, NN8 6 XF Großbritannien

Tel: +44 1933 402220 Fax: +44 1933 400724

E-Mail: [info@keb.co.uk](mailto:info@keb.co.uk) Internet: [www.keb.co.uk](http://www.keb.co.uk)**Italien** | KEB Italia S.r.l. Unipersonale

Via Newton, 2 20019 Settimo Milanese (Milano) Italien

Tel: +39 02 3353531 Fax: +39 02 33500790

E-Mail: [info@keb.it](mailto:info@keb.it) Internet: [www.keb.it](http://www.keb.it)**Japan** | KEB Japan Ltd.

15 - 16, 2 - Chome, Takanaawa Minato-ku Tokyo 108 - 0074 Japan

Tel: +81 33 445-8515 Fax: +81 33 445-8215

E-Mail: [info@keb.jp](mailto:info@keb.jp) Internet: [www.keb.jp](http://www.keb.jp)**Österreich** | KEB Automation GmbH

Ritzstraße 8 4614 Marchtrenk Österreich

Tel: +43 7243 53586-0 Fax: +43 7243 53586-21

E-Mail: [info@keb.at](mailto:info@keb.at) Internet: [www.keb.at](http://www.keb.at)**Polen** | KEB Automation KG

Tel: +48 60407727

E-Mail: [roman.trinczek@keb.de](mailto:roman.trinczek@keb.de) Internet: [www.keb.de](http://www.keb.de)**Schweiz** | KEB Automation AG

Witzbergstraße 24 8330 Pfäffikon/ZH Schweiz

Tel: +41 43 2886060 Fax: +41 43 2886088

E-Mail: [info@keb.ch](mailto:info@keb.ch) Internet: [www.keb.ch](http://www.keb.ch)**Spanien** | KEB Automation KG

c / Mitjer, Nave 8 - Pol. Ind. LA MASIA

08798 Sant Cugat Sessgarrigues (Barcelona) Spanien

Tel: +34 93 8970268 Fax: +34 93 8992035

E-Mail: [vb.espana@keb.de](mailto:vb.espana@keb.de)**Südkorea** | KEB Automation KG

Deoksan-Besttel 1132 ho Sangnam-ro 37

Seongsan-gu Changwon-si Gyeongsangnam-do Republik Korea

Tel: +82 55 601 5505 Fax: +82 55 601 5506

E-Mail: [jaeok.kim@keb.de](mailto:jaeok.kim@keb.de) Internet: [www.keb.de](http://www.keb.de)**Tschechien** | KEB Automation GmbH

Videnska 188/119d 61900 Brno Tschechien

Tel: +420 544 212 008

E-Mail: [info@keb.cz](mailto:info@keb.cz) Internet: [www.keb.cz](http://www.keb.cz)**USA** | KEB America, Inc

5100 Valley Industrial Blvd. South Shakopee, MN 55379 USA

Tel: +1 952 2241400 Fax: +1 952 2241499

E-Mail: [info@kebameric.com](mailto:info@kebameric.com) Internet: [www.kebameric.com](http://www.kebameric.com)**WEITERE KEB PARTNER WELTWEIT:**... [www.keb.de/de/kontakt/kontakt-weltweit](http://www.keb.de/de/kontakt/kontakt-weltweit)



**Automation mit Drive**

**[www.keb.de](http://www.keb.de)**

KEB Automation KG Südstraße 38 32683 Barntrop Tel. +49 5263 401-0 E-Mail: [info@keb.de](mailto:info@keb.de)