

DATENBLATT / DATA SHEET	Seite 1 von 2
Sinusfilter 10Z1G04-1000	Rev. D



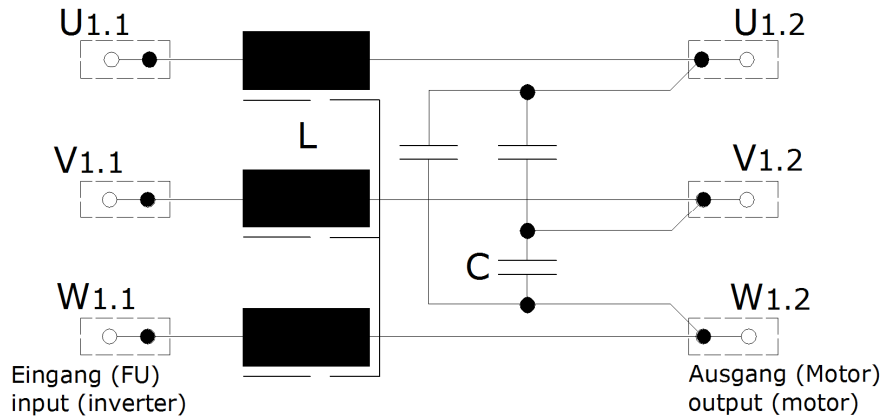
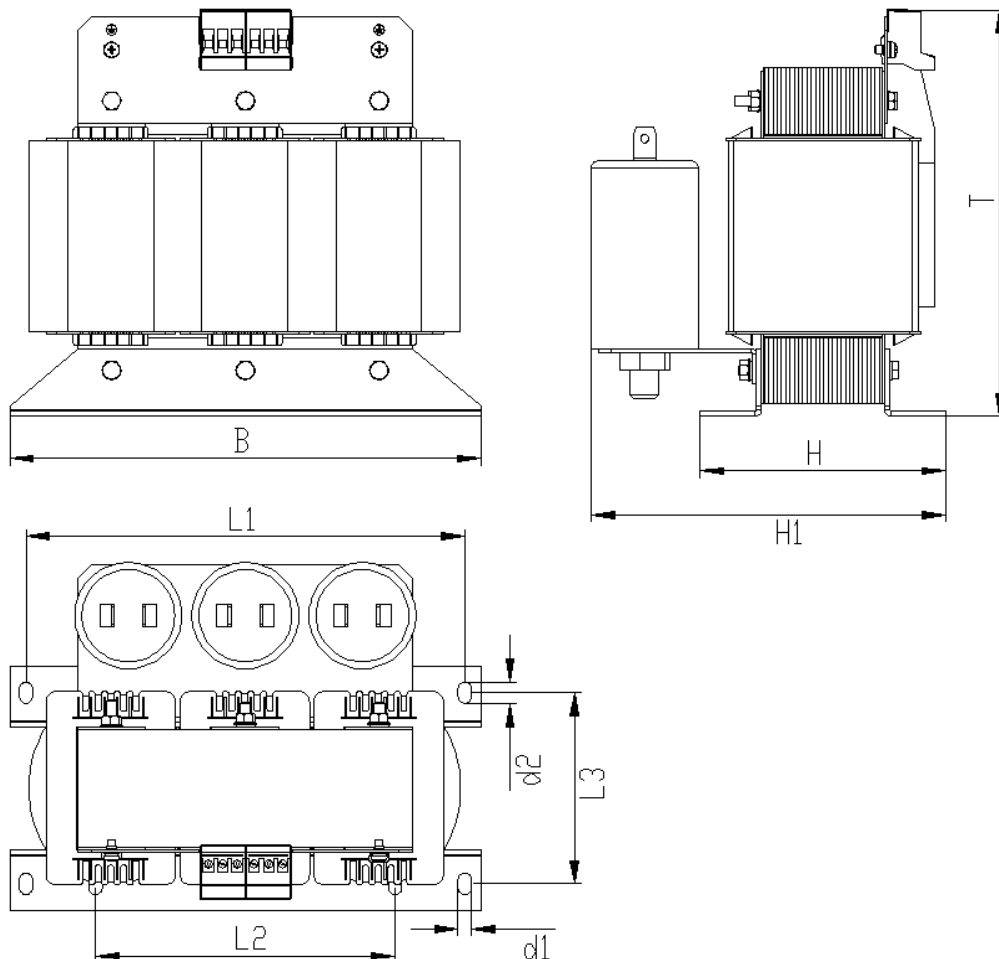
### ALLGEMEINE BESCHREIBUNG / GENERAL DESCRIPTION

Filtertyp	<i>type of filter</i>	<b>Sinusfilter / sine wave filter</b>
Leiteranzahl	<i>number of phases</i>	3 Ph. + PE / ground
Anschlussquerschnitt / Klemme Anzugmoment	<i>conductor cross section / terminal torque</i>	min. 1,5mm <sup>2</sup> / 4,0mm <sup>2</sup> 1,0Nm / 8,9 lb-inch
Anschlussquerschnitt PE Anzugmoment	<i>conductor cross section PE torque</i>	M4 3,3 Nm / 29,2 lb-inch
Approbation	<i>approvals</i>	CE, cURus (UL-file: E312146)

### ELEKTRISCHE DATEN AUSGANGS - FILTER / ELECTRICAL DATA OUTPUT - FILTER

Bemessungsspannung <i>nominal voltage</i>	[V <sub>AC</sub> ]	3 x 400 (max. 500)
Bemessungsstrom / Nennstrom <i>nominal current (I<sub>N</sub> at T<sub>max</sub>)</i>	[A]	5,8
Max. Strom <i>max. current (t<sub>max</sub> ≤ 30sec)</i>	[A]	10,4
Max. Motor-Frequenz <i>max. motor-frequency</i>	[Hz]	100
Umrichter Schaltfrequenz <i>inverter switching frequency</i>	[kHz]	4 - 16
Max. Umgebungstemperaturen <i>max. ambient temperatures</i>	[°C]	-10...45
Spannungsabfall bei I <sub>N</sub> <i>voltage loss at I<sub>N</sub>, 50Hz</i>	[%]	8
DC-Widerstand <i>DC-resistance</i>	[mΩ]	182
Verlustleistung <i>power dissipation (at I<sub>N</sub>, f<sub>N</sub>)</i>	[W]	42,4
Schutzklasse <i>protection class</i>		IP20
Klimakategorie <i>Category for climate (as EN60721-3-3)</i>		3K3

Erstellt:	Breitenbach	Geprüft:	Erasmie	Freigegeben:	Breitenbach
Datum:	07.11.2014	Datum:	07.11.2014	Datum:	19.07.2011

**SCHALTBILD / CIRCUIT DIAGRAM****MECHANISCHER AUFBAU / MECHANICAL OUTLINE**

Maß B in mm	Maß H in mm	Maß H1 in mm	Maß T in mm	Maß L1 in mm	Maß L2 in mm	Maß L3 in mm	Maß d1 in mm	Maß d2 in mm	Gewicht in kg	CU in kg
148	79	145	145	136	90	60	4,8	8	3,1	0,85