

DATENBLATT / DATA SHEET	Seite 1 von 2
Sinusfilter 17Z1G04-1000	Rev. C



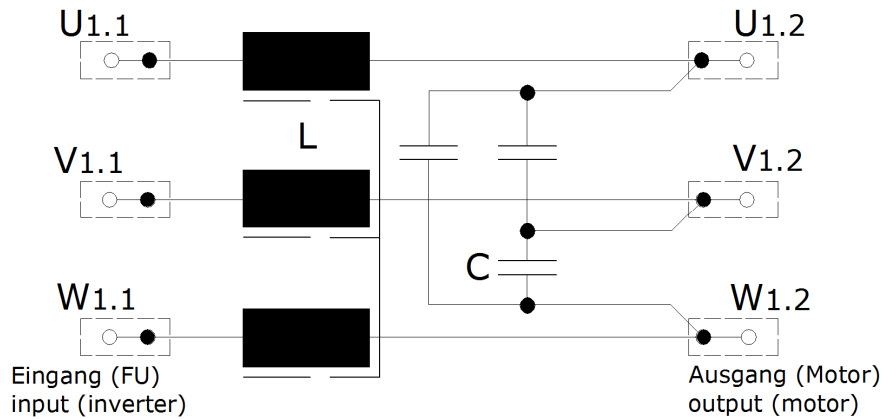
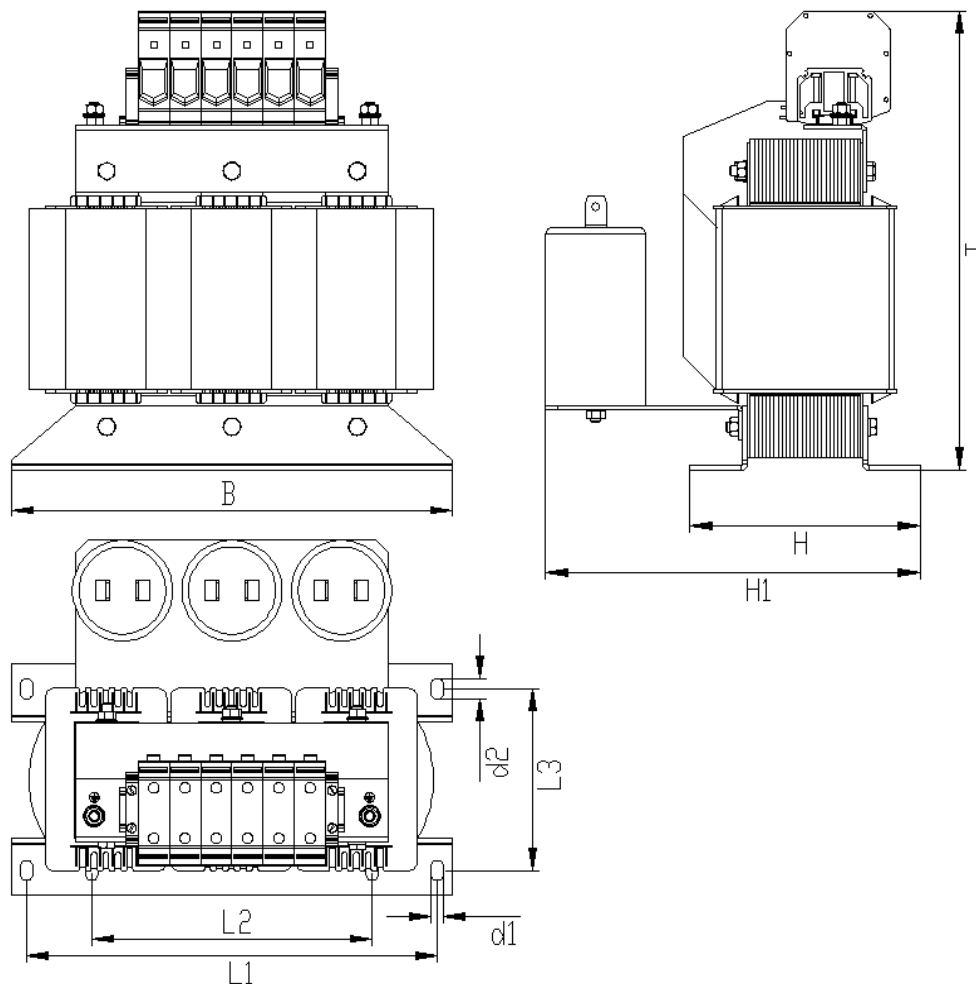
ALLGEMEINE BESCHREIBUNG / GENERAL DESCRIPTION

Filtertyp	<i>type of filter</i>	Sinusfilter / sine wave filter
Leiteranzahl	<i>number of phases</i>	3 Ph. + PE / ground
Anschlussquerschnitt / Klemme Anzugmoment	<i>conductor cross section / terminal torque</i>	35,0mm ² max. 5 Nm / 44,25 lb-inch
Anschlussquerschnitt PE Anzugmoment	<i>conductor cross section PE torque</i>	M8 16 Nm / 141,6 lb-inch
Approbation	<i>approvals</i>	CE, cURus (UL-file: E312146)

ELEKTRISCHE DATEN AUSGANGS - FILTER / ELECTRICAL DATA OUTPUT - FILTER

Bemessungsspannung <i>nominal voltage</i>	[V _{AC}]	3 x 400 (max. 500)
Bemessungsstrom / Nennstrom <i>nominal current I_N (at T_{max})</i>	[A]	42
Max. Strom <i>max. current (T_{max} ≤ 30sec)</i>	[A]	63
Max. Motor-Frequenz <i>max. motor-frequency</i>	[Hz]	100
Umrichter Schaltfrequenz <i>inverter switching frequency</i>	[kHz]	4 - 16
Max. Umgebungstemperaturen <i>max. ambient temperatures</i>	[°C]	-10...45
Spannungsabfall bei I _N <i>voltage loss at I_N, 50Hz</i>	[%]	8
DC-Widerstand <i>DC-resistance</i>	[mΩ]	13
Verlustleistung <i>power dissipation (at I_N, f_N)</i>	[W]	136,6
Schutzklasse <i>protection class</i>		IP20
Klimakategorie <i>Category for climate (as EN60721-3-3)</i>		3K3

Erstellt:	Breitenbach	Geprüft:	Erasmie	Freigegeben:	Erasmie
Datum:	13.11.2014	Datum:	13.11.2014	Datum:	17.12.2008

SCHALTBILD / CIRCUIT DIAGRAM**MECHANISCHER AUFBAU / MECHANICAL OUTLINE**

Maß B in mm	Maß H in mm	Maß H1 in mm	Maß T in mm	Maß L1 in mm	Maß L2 in mm	Maß L3 in mm	Maß d1 in mm	Maß d2 in mm	Gewicht in kg	CU in kg
291	130	197	272	273	185	100	10	18	21,8	7,4