

1 Installation C6 X1-M1

1.1 Grundlegende Sicherheitshinweise

ACHTUNG

Gefahren und Risiken durch Unkenntnis!

- Gebrauchsanleitung lesen.
- Sicherheits- und Warnhinweise beachten.
- Bei Unklarheiten nachfragen.

1.2 Montage Monitor

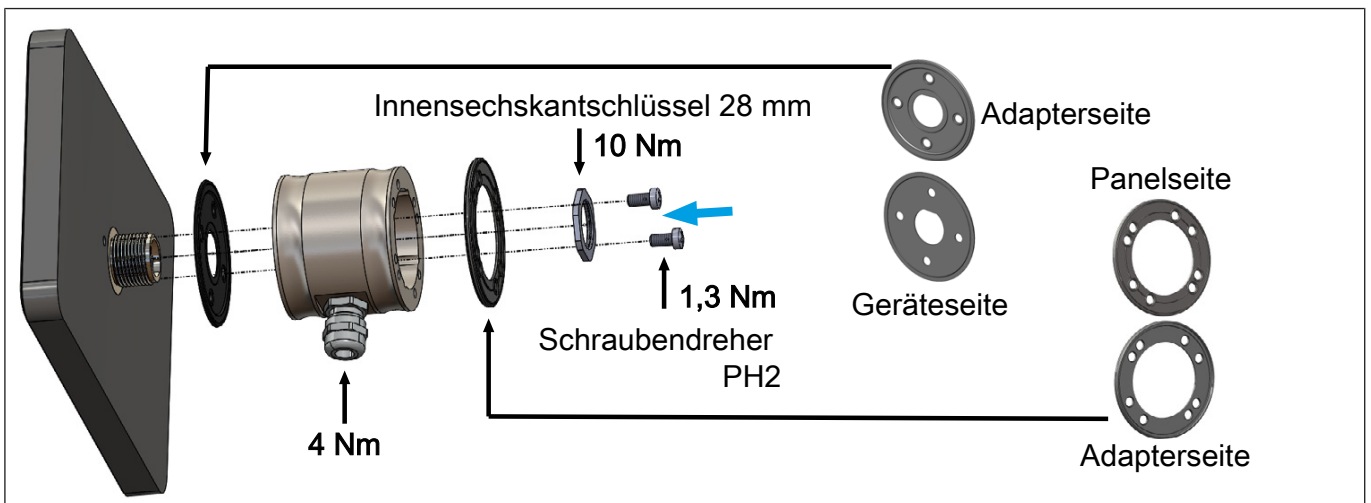


Abb. 1: Montage C6 X1-M1

ACHTUNG

Eindringen von Wasser oder Staub!

- Um die Schutzart IP67 und TYPE 1, 12 oder 4X zu gewährleisten, müssen die Montageanweisungen genau befolgt werden.

ACHTUNG

Unvorhersehbare Fehlfunktionen!

- Die Installation muss von Fachpersonal mit den erforderlichen Fähigkeiten durchgeführt werden.
- Verwenden Sie dieses Montagesystem nur für den vorgesehenen Zweck, wie in dieser Anleitung beschrieben.
- Nur originale Herstellerteile verwenden.
- Es liegt in der Verantwortung des Kunden, sicherzustellen, dass alle Montagesysteme unter Verwendung der bereitgestellten Anweisungen korrekt montiert und installiert wurden.

1.3 Montage Schalttafeleinbau

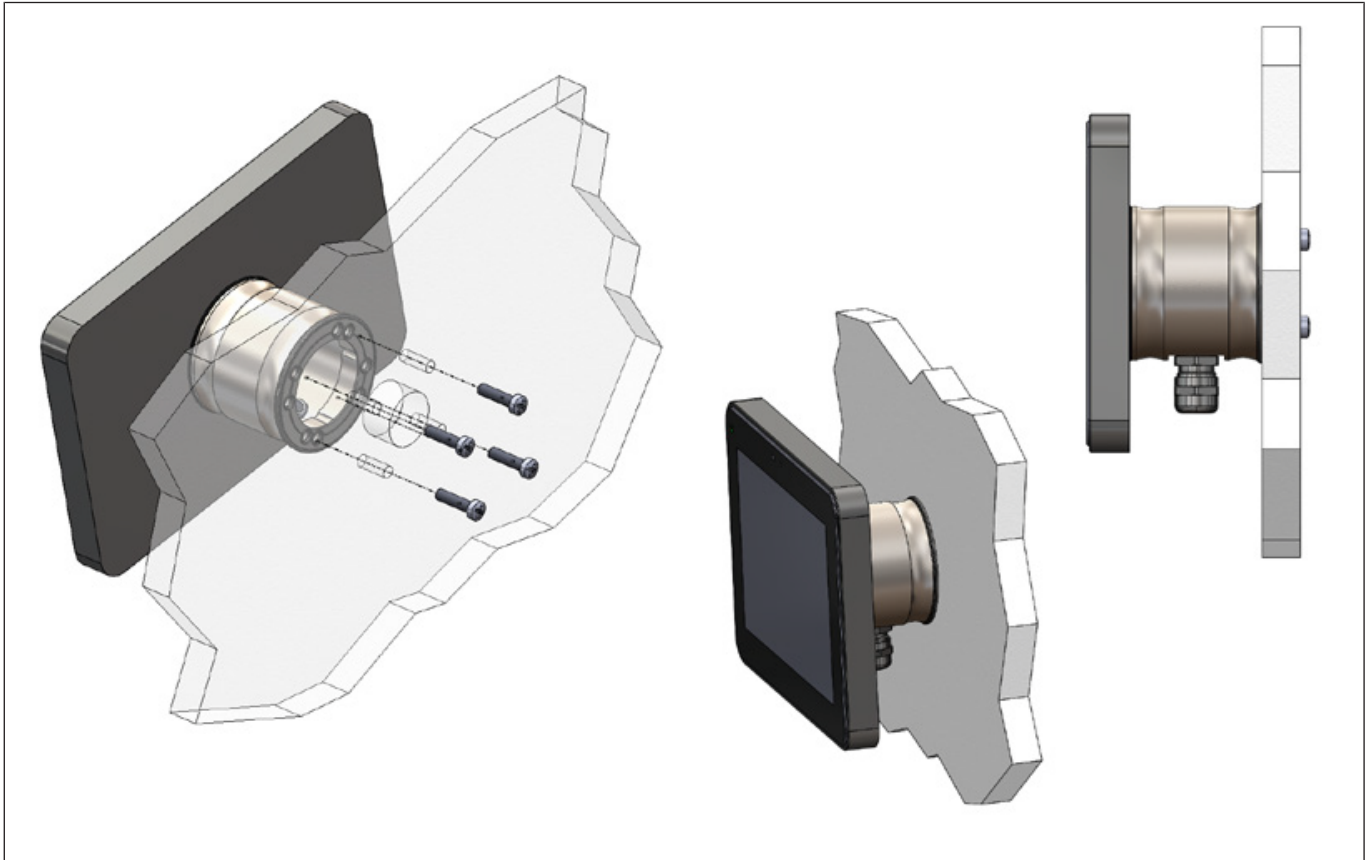


Abb. 2: Schalttafeleinbau C6 X1-M1

1.4 Abmessungen

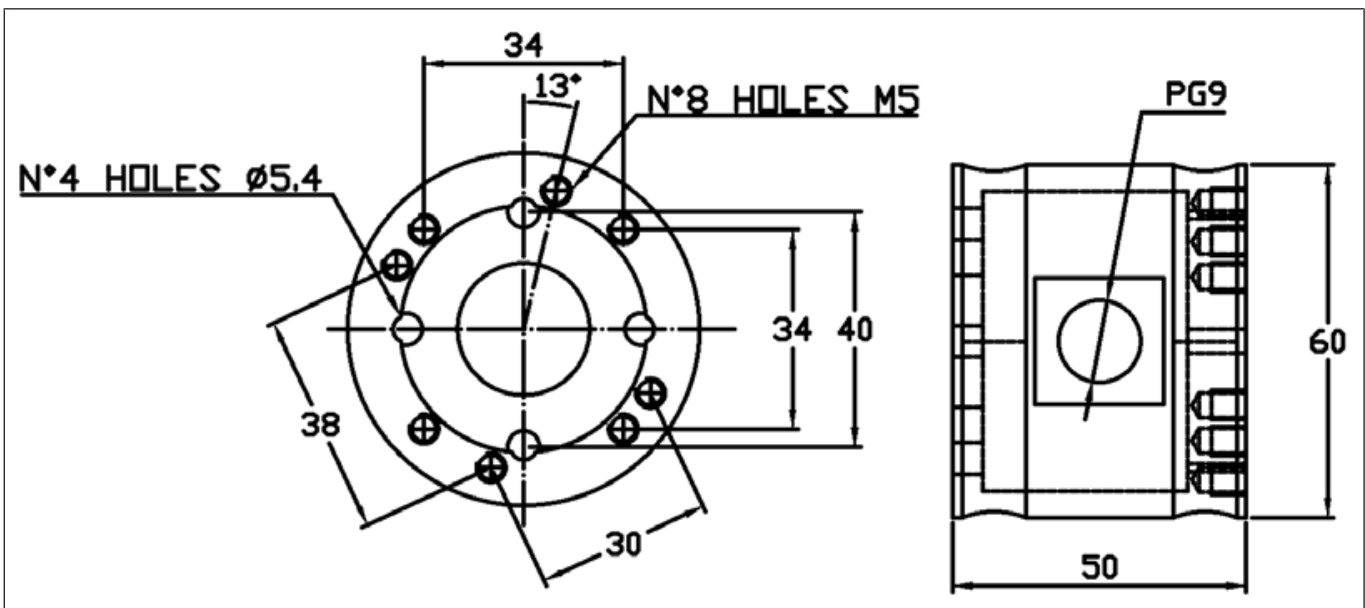


Abb. 3: Abmessungen C6 X1-M1