

1 Installation C6 X1-W1

1.1 Grundlegende Sicherheitshinweise

ACHTUNG

Gefahren und Risiken durch Unkenntnis!

- Gebrauchsanleitung lesen.
- Sicherheits- und Warnhinweise beachten.
- Bei Unklarheiten nachfragen.

1.2 Montage Wandhalterung

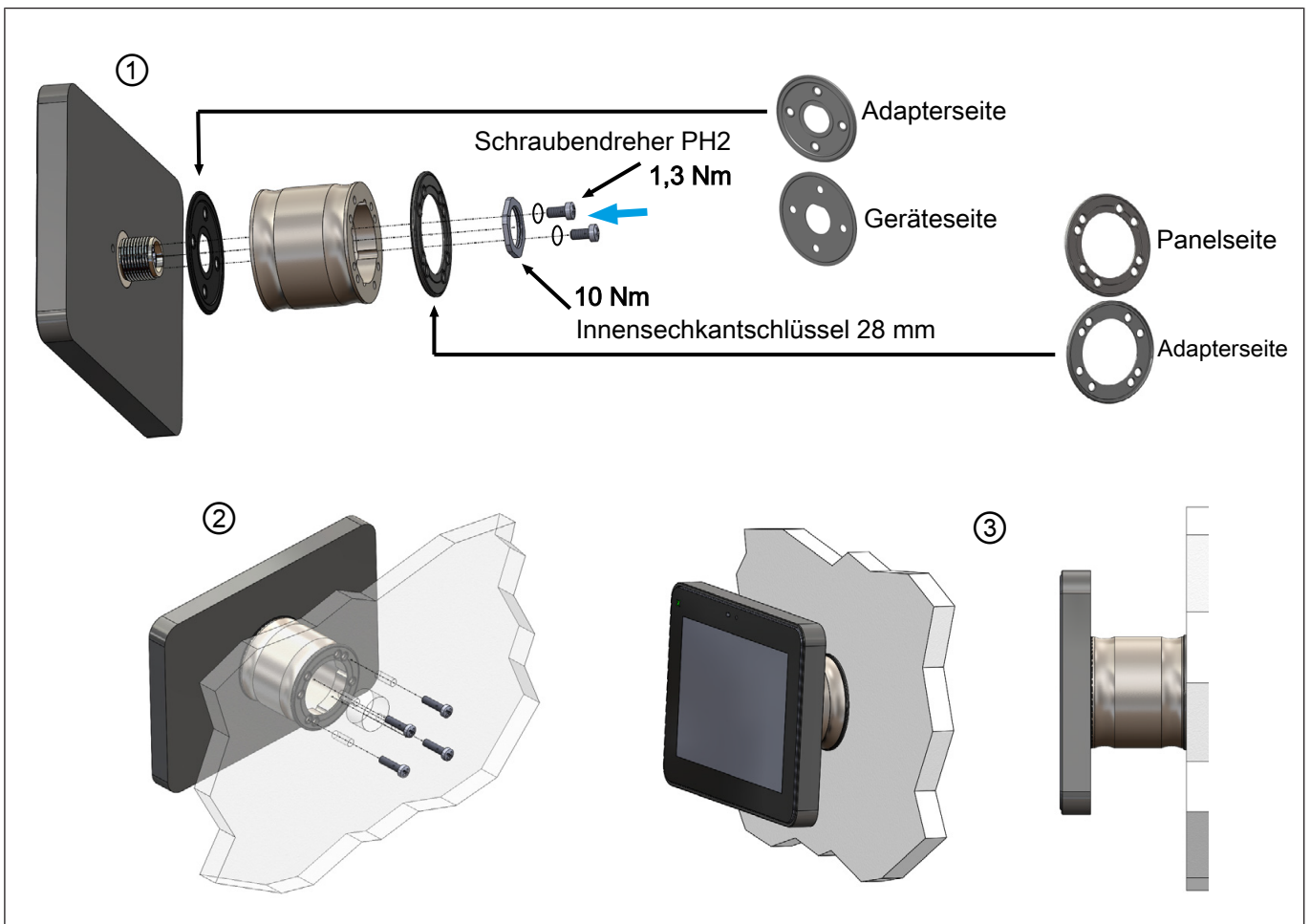


Abb. 1: Montage C6 X1-W1

① Adapter am Monitor befestigen

② Monitor mit Halterung an der Wand befestigen

③ Fertig montierter Monitor

ACHTUNG

Eindringen von Wasser oder Staub!

- Um die Schutzart IP67 und TYPE 1, 12 oder 4X zu gewährleisten, müssen die Montageanweisungen genau befolgt werden.

ACHTUNG**Unvorhersehbare Fehlfunktionen!**

- a) Die Installation muss von Fachpersonal mit den erforderlichen Fähigkeiten durchgeführt werden.
- b) Verwenden Sie dieses Montagesystem nur für den vorgesehenen Zweck, wie in dieser Anleitung beschrieben.
- c) Nur originale Herstellerteile verwenden.
- d) Es liegt in der Verantwortung des Kunden, sicherzustellen, dass alle Montagesysteme unter Verwendung der bereitgestellten Anweisungen korrekt montiert und installiert wurden.

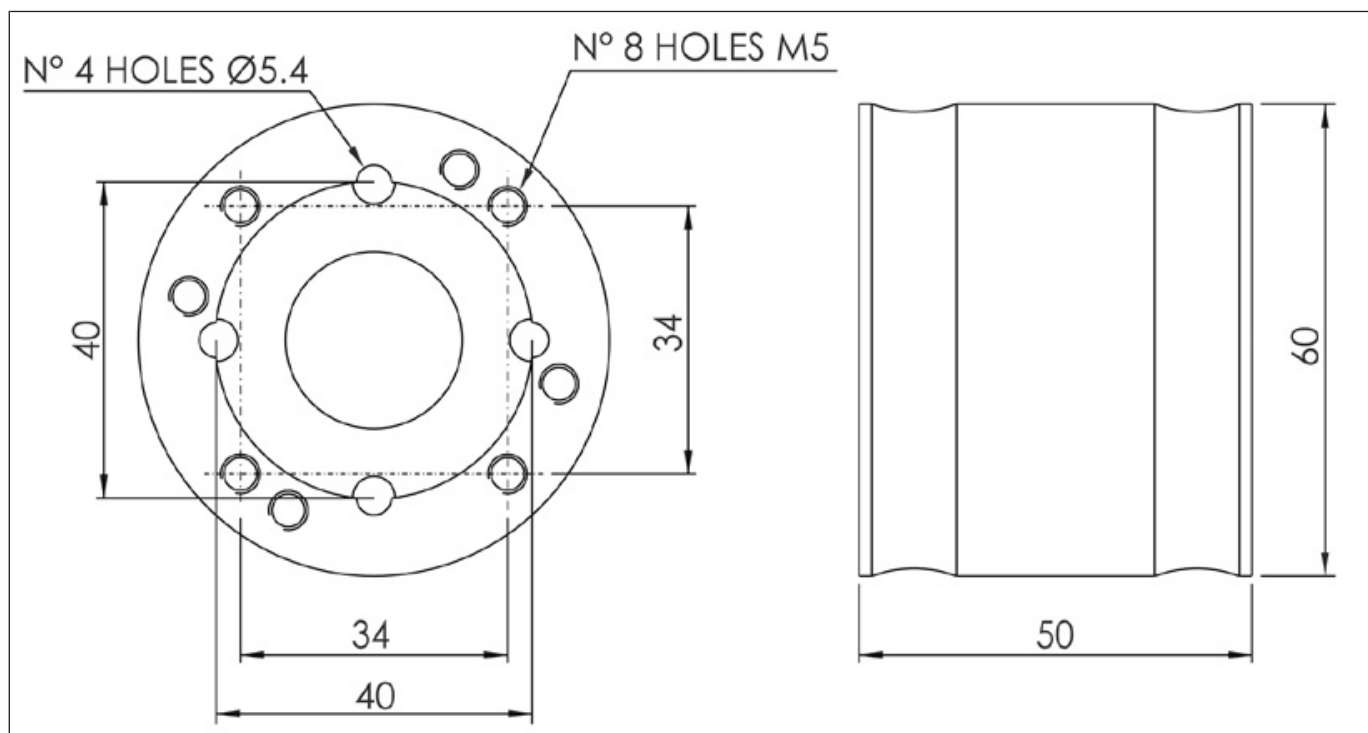
1.3 Abmessungen

Abb. 2: Abmessungen C6 X1-W1