

Gebrauchsanleitung

# F6 Zubehör

Flachdichtung für Gehäusegrößen 8 und 9

Originalanleitung

Dokument 20336552 DE 00

## Impressum

KEB Automation KG  
Südstraße 38, D-32683 Barntrup  
Deutschland  
Tel: +49 5263 401-0 • Fax: +49 5263 401-116  
E-Mail: [info@keb.de](mailto:info@keb.de) • URL: <https://www.keb-automation.com>

ma\_dr\_zub-geh89\_de.pdf  
Version 00 • Ausgabe 14.06.2023

# 1 Lieferumfang

Es werden folgende Flachdichtungen geliefert:

- Für Gehäusegröße 8: Innere Flachdichtung verwenden.
- Für Gehäusegröße 9: Äußere Flachdichtung verwenden.

Die Dichtungen sind

- auf Beschädigungen zu prüfen
- an den Halteelementen zu trennen.

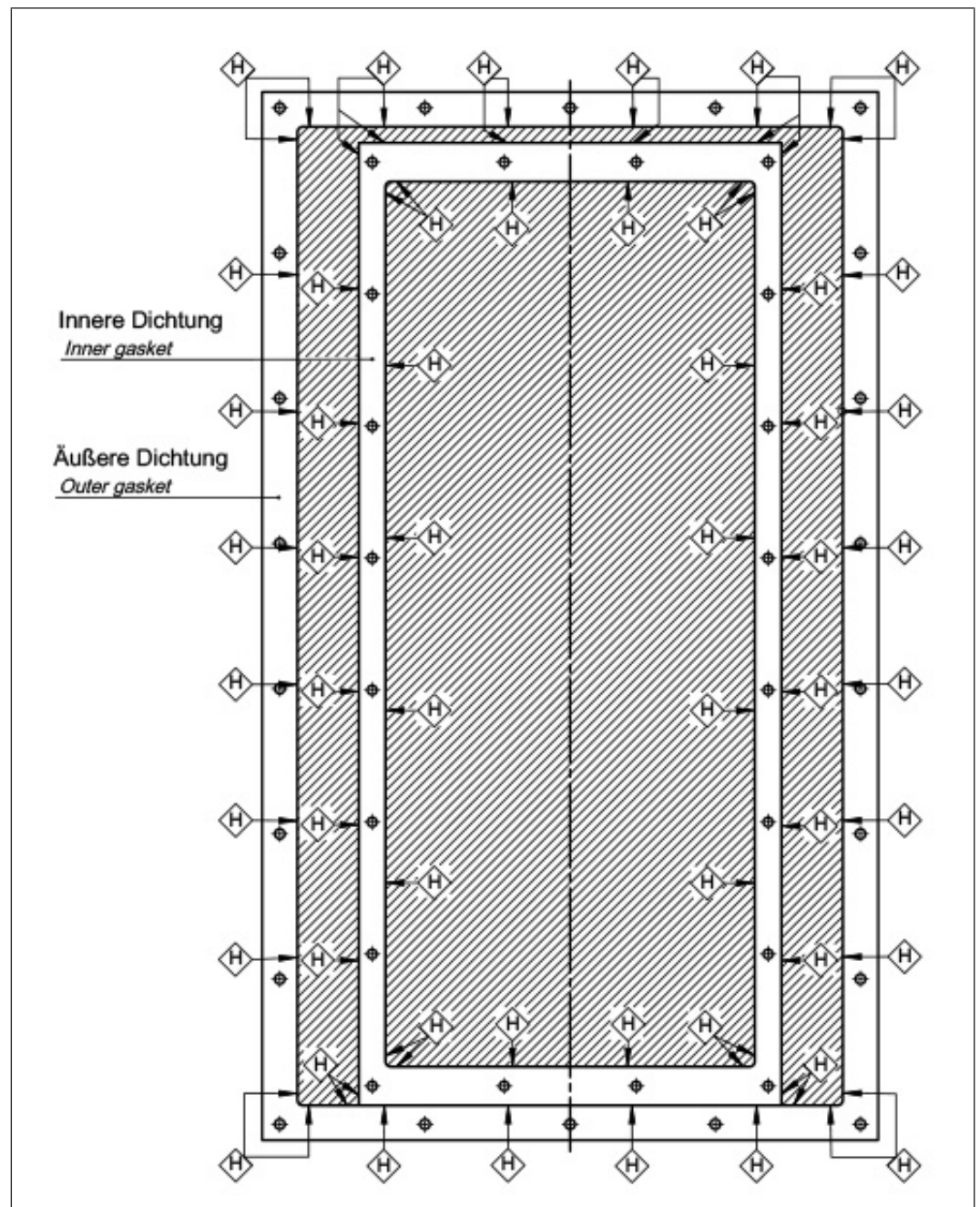


Abb. 1: Flachdichtungen

## 2 Einbauhinweise

### ⚠ VORSICHT



#### Bauartbedingte Kanten und hohes Gewicht

#### Quetschungen und Prellungen

- Nie unter schwebende Lasten treten.
- Sicherheitsschuhe tragen.
- Produkt beim Einsatz von Hebwerkzeugen sichern.

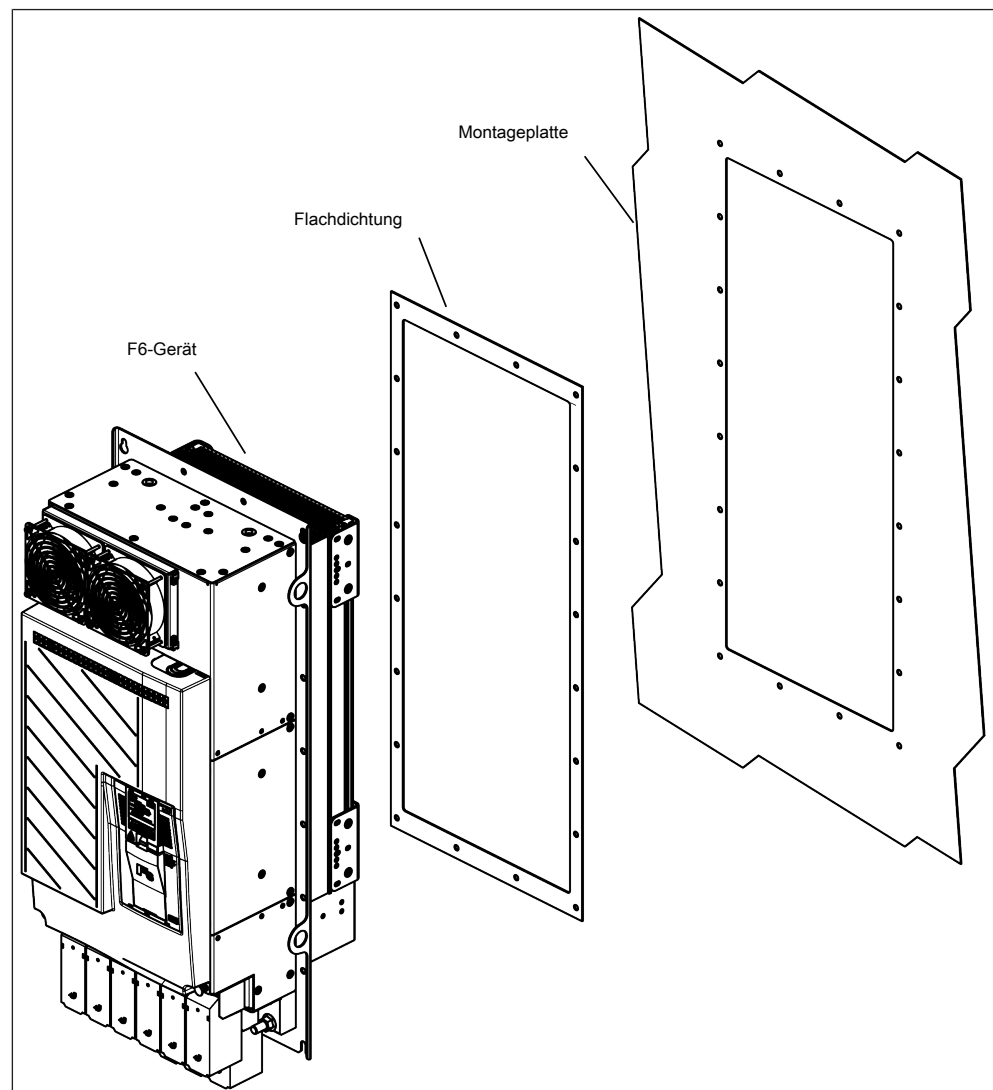


Abb. 2: Beispielmontage

- Alle Auflageflächen sind vor dem Einbau auf Verunreinigungen zu prüfen.
- Befestigungsmaterialien gemäß Spezifikation der Antriebsstromrichter verwenden.



WEITERE KEB PARTNER WELTWEIT:  
[www.keb-automation.com/de/contact](http://www.keb-automation.com/de/contact)





**Automation mit Drive**

**[www.keb-automation.com](http://www.keb-automation.com)**

KEB Automation KG • Südstraße 38 • D-32683 Barntrop • Tel: +49 5263 401-0 • E-Mail: [info@keb.de](mailto:info@keb.de)