



# COMBIVERT F6

GEBRAUCHSANLEITUNG | INSTALLATION F6 SCHIRMAUFLAGEBLECHE

Originalanleitung  
Dokument 20217640 DE 04






## Vorwort

Die beschriebene Hard- und / oder Software sind Produkte der KEB Automation KG. Die beigefügten Unterlagen entsprechen dem bei Drucklegung gültigen Stand. Druckfehler, Irrtümer und technische Änderungen vorbehalten.

### Signalwörter und Auszeichnungen

Bestimmte Tätigkeiten können während der Installation, des Betriebs oder danach Gefahren verursachen. Vor Anweisungen zu diesen Tätigkeiten stehen in der Dokumentation Warnhinweise. Am Gerät oder der Maschine befinden sich Gefahrenschilder. Ein Warnhinweis enthält Signalwörter, die in der folgenden Tabelle erklärt sind:

 <b>GEFAHR</b>	Gefährliche Situation, die bei Nichtbeachtung des Sicherheitshinweises zu Tod oder schwerer Verletzung führen wird.
 <b>WARNUNG</b>	Gefährliche Situation, die bei Nichtbeachtung des Sicherheitshinweises zu Tod oder schwerer Verletzung führen kann.
 <b>VORSICHT</b>	Gefährliche Situation, die bei Nichtbeachtung des Sicherheitshinweises zu leichter Verletzung führen kann.
<b>ACHTUNG</b>	Situation, die bei Nichtbeachtung der Hinweise zu Sachbeschädigungen führen kann.

#### **EINSCHRÄNKUNG**

Wird verwendet, wenn die Gültigkeit von Aussagen bestimmten Voraussetzungen unterliegt oder sich ein Ergebnis auf einen bestimmten Geltungsbereich beschränkt.



Wird verwendet, wenn durch die Beachtung der Hinweise das Ergebnis besser, ökonomischer oder störungsfreier wird.

### Weitere Symbole

- ▶ Mit diesem Pfeil wird ein Handlungsschritt eingeleitet.
- / - Mit Punkten oder Spiegelstrichen werden Aufzählungen markiert.
- => Querverweis auf ein anderes Kapitel oder eine andere Seite.



Hinweis auf weiterführende Dokumentation.  
[www.keb.de/nc/de/suche](http://www.keb.de/nc/de/suche)



### Gesetze und Richtlinien

Die KEB Automation KG bestätigt mit der EU-Konformitätserklärung und dem CE-Zeichen auf dem Gerätetypenschild, dass es den grundlegenden Sicherheitsanforderungen entspricht.

Die EU-Konformitätserklärung kann bei Bedarf über unsere Internetseite geladen werden.

### Gewährleistung und Haftung

Die Gewährleistung und Haftung über Design-, Material- oder Verarbeitungsmängel für das erworbene Gerät ist den allgemeinen Verkaufsbedingungen zu entnehmen.



Hier finden Sie unsere allgemeinen Verkaufsbedingungen.

[www.keb.de/de/agb](http://www.keb.de/de/agb)



Alle weiteren Absprachen oder Festlegungen bedürfen einer schriftlichen Bestätigung.

### Unterstützung

Durch die Vielzahl der Einsatzmöglichkeiten kann nicht jeder denkbare Fall berücksichtigt werden. Sollten Sie weitere Informationen benötigen oder sollten Probleme auftreten, die in der Dokumentation nicht ausführlich genug behandelt werden, können Sie die erforderliche Auskunft über die örtliche Vertretung der KEB Automation KG erhalten.

**Die Verwendung unserer Geräte in den Zielprodukten erfolgt außerhalb unserer Kontrollmöglichkeiten und liegt daher ausschließlich im Verantwortungsbereich des Kunden.**

Die in den technischen Unterlagen enthaltenen Informationen, sowie etwaige anwendungsspezifische Beratung in Wort, Schrift und durch Versuche, erfolgen nach bestem Wissen und Kenntnissen über den bestimmungsgemäßen Gebrauch. Sie gelten jedoch nur als unverbindliche Hinweise und Änderungen sind insbesondere aufgrund von technischen Änderungen ausdrücklich vorbehalten. Dies gilt auch in Bezug auf eine etwaige Verletzung von Schutzrechten Dritter. Eine Auswahl unserer Produkte im Hinblick auf ihre Eignung für den beabsichtigten Einsatz hat generell durch den Anwender zu erfolgen.

**Prüfungen und Tests können nur im Rahmen der bestimmungsgemäßen Endverwendung des Produktes (Applikation) vom Kunden erfolgen. Sie sind zu wiederholen, auch wenn nur Teile von Hardware, Software oder die Geräteeinstellung modifiziert worden sind.**

### Urheberrecht

Der Kunde darf die Gebrauchsanleitung sowie weitere gerätebegleitenden Unterlagen oder Teile daraus für betriebseigene Zwecke verwenden. Die Urheberrechte liegen bei der KEB Automation KG und bleiben auch in vollem Umfang bestehen.

Dieses KEB-Produkt oder Teile davon können fremde Software, inkl. Freier und/oder Open Source Software enthalten. Sofern einschlägig, sind die Lizenzbestimmungen dieser Software in den Gebrauchsanleitungen enthalten. Die Gebrauchsanleitungen liegen Ihnen bereits vor, sind auf der Website von KEB zum Download frei verfügbar oder können bei dem jeweiligen KEB-Ansprechpartner gerne angefragt werden.

Andere Wort- und/oder Bildmarken sind Marken (™) oder eingetragene Marken (®) der jeweiligen Inhaber.

# Inhaltsverzeichnis

<b>Vorwort</b> .....	<b>3</b>
Signalwörter und Auszeichnungen.....	3
Weitere Symbole.....	3
Gesetze und Richtlinien.....	4
Gewährleistung und Haftung.....	4
Unterstützung.....	4
Urheberrecht.....	4
<b>Inhaltsverzeichnis</b> .....	<b>5</b>
<b>Abbildungsverzeichnis</b> .....	<b>6</b>
<b>Tabellenverzeichnis</b> .....	<b>6</b>
<b>1 Produktbeschreibung</b> .....	<b>7</b>
<b>1.1 Lieferumfang der Anbausätze</b> .....	<b>7</b>
1.1.1 Lieferumfang Anbausatz Steuerteil F6 Gehäuse 2 und 3.....	7
1.1.2 Lieferumfang Anbausatz Leistungsteil für F6 Gehäuse 2 Einbauversion.....	7
1.1.3 Lieferumfang Anbausatz Leistungsteil für F6 Gehäuse 2 Durchsteckversion.....	7
1.1.4 Lieferumfang Anbausatz Leistungsteil für F6 Gehäuse 3.....	8
1.1.5 Lieferumfang Anbausatz Leistungsteil für F6 Gehäuse 4.....	8
<b>2 Abmessungen</b> .....	<b>9</b>
2.1 Schirmauflageblech Steuerteil für F6 Gehäuse 2 und 3.....	9
2.2 Schirmauflageblech Leistungsteil für F6 Gehäuse 2 Einbauversion.....	10
2.3 Schirmauflageblech Leistungsteil für F6 Gehäuse 2 Durchsteckversion.....	11
2.4 Schirmauflageblech Leistungsteil für F6 Gehäuse 3.....	12
2.5 Schirmauflageblech Leistungsteil für F6 Gehäuse 4.....	13
2.6 Beispielhaft bestücktes Schirmauflageblech.....	14
<b>3 Montage</b> .....	<b>15</b>
3.1 Benötigtes Werkzeug.....	15
3.2 Anzugsdrehmomente für Montage am Antriebsstromrichter.....	15
3.3 Anbau eines Schirmauflageblechs.....	16
<b>4 Änderungshistorie</b> .....	<b>18</b>

## Abbildungsverzeichnis

Abbildung 1:	Schirmauflageblech Steuerteil 00F6V80-2000 für F6 Gehäuse 2 und 3 .....	9
Abbildung 2:	Schirmauflageblech Leistungsteil 00F6V80-2001 für F6 Gehäuse 2 Einbauversion.....	10
Abbildung 3:	Schirmauflageblech Leistungsteil 00F6V80-2002 für F6 Gehäuse 2 Durchsteckversion	11
Abbildung 4:	Schirmauflageblech Leistungsteil 00F6V80-3001 für F6 Gehäuse 3 .....	12
Abbildung 5:	Schirmauflageblech Leistungsteil 00F6V80-4001 für F6 Gehäuse 4 .....	13
Abbildung 6:	Beispielhaft bestücktes Schirmauflageblech für F6 Gehäuse 4 .....	14
Abbildung 7:	Anbau eines Schirmauflageblechs Beispiel F6 Gehäuse 2 Durchsteckversion .....	16
Abbildung 8:	Angebautes Schirmauflageblech Beispiel F6 Gehäuse 2 Durchsteckversion .....	16
Abbildung 9:	Am Antriebsstromrichter montiertes Schirmauflageblech. ....	17

## Tabellenverzeichnis

Tabelle 1:	Lieferumfang Anbausatz Steuerteil Schirmset F6 Gehäuse 2 und 3 00F6V80-2000 .....	7
Tabelle 2:	Lieferumfang Anbausatz Leistungsteil 00F6V80-2001 .....	7
Tabelle 3:	Lieferumfang Anbausatz Leistungsteil 00F6V80-2002 .....	7
Tabelle 4:	Lieferumfang Anbausatz Leistungsteil 00F6V80-3001 .....	8
Tabelle 5:	Lieferumfang Anbausatz Leistungsteil 00F6V80-4001 .....	8
Tabelle 6:	Anzugsdrehmomente für Montage am Antriebsstromrichter.....	15

# 1 Produktbeschreibung

Diese Gebrauchsanleitung beschreibt die Anbausätze der Schirmauflagebleche für die COMBIVERT F6 Serie.

Diese Gebrauchsanleitung ist nur in Verbindung mit der entsprechenden F6 Leistungs-  
teilanleitung gültig.

## 1.1 Lieferumfang der Anbausätze

### 1.1.1 Lieferumfang Anbausatz Steuerteil F6 Gehäuse 2 und 3

Typ	Beschreibung	Anzahl
Schraube	Linsenkopfschraube M3 x 12	3
Schraube	Linsenkopfschraube M4 x 12	2
Schelle	Schelle R4	3
Blech	Schirmauflageblech ST	1

*Tabelle 1: Lieferumfang Anbausatz Steuerteil Schirmset F6 Gehäuse 2 und 3 00F6V80-2000*

### 1.1.2 Lieferumfang Anbausatz Leistungsteil für F6 Gehäuse 2 Einbauversion

Typ	Beschreibung	Anzahl
Schraube	Linsenkopfschraube M4 x 12	2
Klemme	Schirmklemme 14mm	1
Klemme	Schirmklemme 21mm	1
Blech	Schirmauflageblech LT	1

*Tabelle 2: Lieferumfang Anbausatz Leistungsteil 00F6V80-2001*

### 1.1.3 Lieferumfang Anbausatz Leistungsteil für F6 Gehäuse 2 Durchsteckversion

Typ	Beschreibung	Anzahl
Mutter	Sperrzahnmutter M4	2
Klemme	Schirmklemme 14mm	1
Klemme	Schirmklemme 21mm	1
Blech	Schirmauflageblech LT	1

*Tabelle 3: Lieferumfang Anbausatz Leistungsteil 00F6V80-2002*

**1.1.4 Lieferumfang Anbausatz Leistungsteil für F6 Gehäuse 3**

Typ	Beschreibung	Anzahl
Schraube	Linsenkopfschraube M3 x 12	1
Schraube	Linsenkopfschraube M5 x 12	2
Schraube	Linsenkopfschraube M6 x 20	2
Schraube	Linsenkopfschraube M6 x 30	2
Mutter	Käfigmutter M6	4
Schelle	Schirmschelle R10	1
Schelle	Schirmschelle R16	1
Schelle	Doppelschirmschelle	1
Blech	Schirmauflageblech LT	1

*Tabelle 4: Lieferumfang Anbausatz Leistungsteil 00F6V80-3001*

**1.1.5 Lieferumfang Anbausatz Leistungsteil für F6 Gehäuse 4**

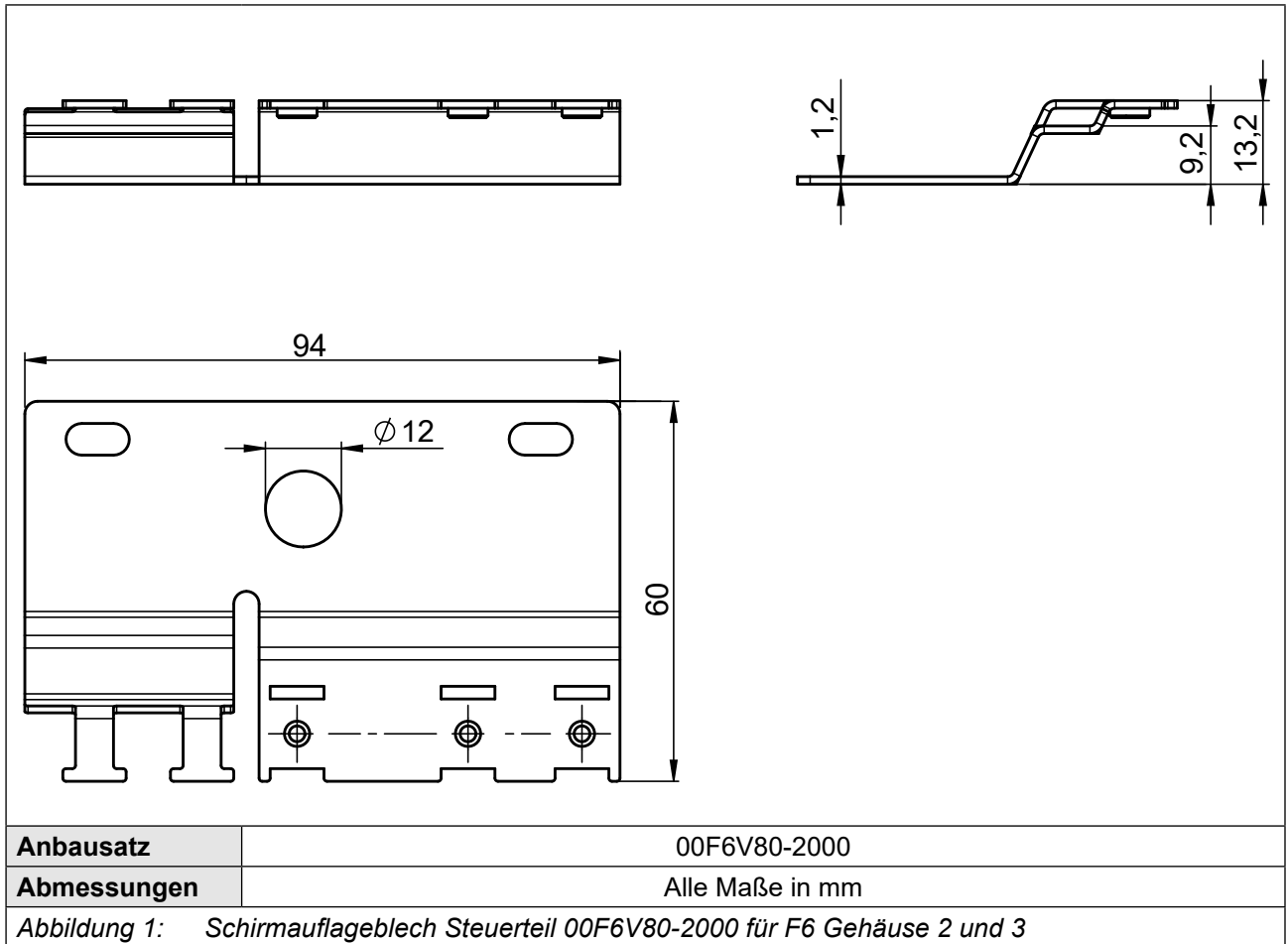
Typ	Beschreibung	Anzahl
Schraube	Linsenkopfschraube M6 x 12	2
Schraube	Linsenkopfschraube M6 x 20	2
Schraube	Linsenkopfschraube M6 x 25	2
Schraube	Linsenkopfschraube M6 x 35	2
Schraube	Linsenkopfschraube M6 x 40	2
Mutter	Käfigmutter M6	6
Schelle	Schirmschelle R10	1
Schelle	Schirmschelle R16	1
Schelle	Schirmschelle R20	1
Blech	Schirmauflageblech LT	1

*Tabelle 5: Lieferumfang Anbausatz Leistungsteil 00F6V80-4001*

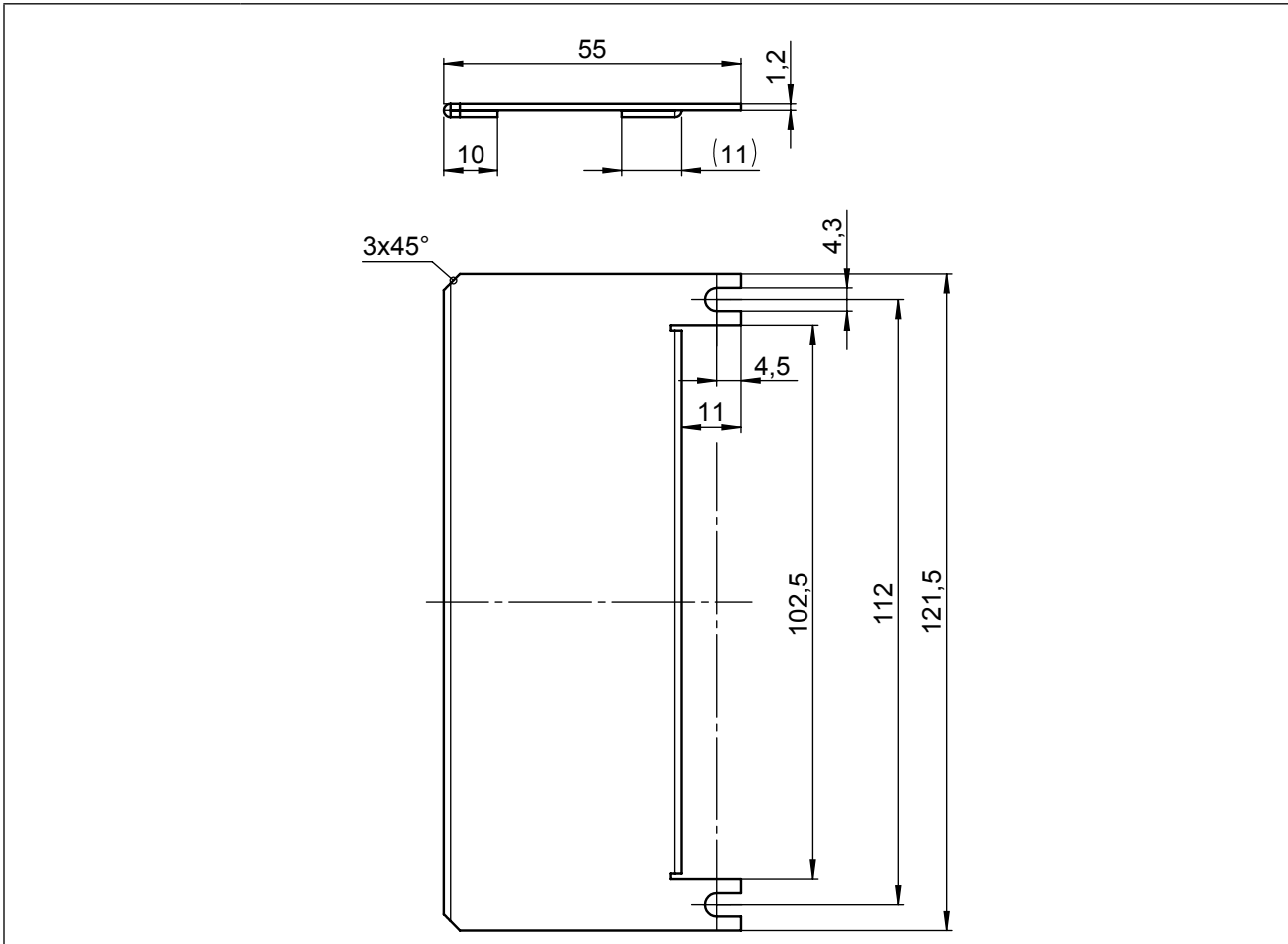


## 2 Abmessungen

### 2.1 Schirmauflageblech Steuerteil für F6 Gehäuse 2 und 3

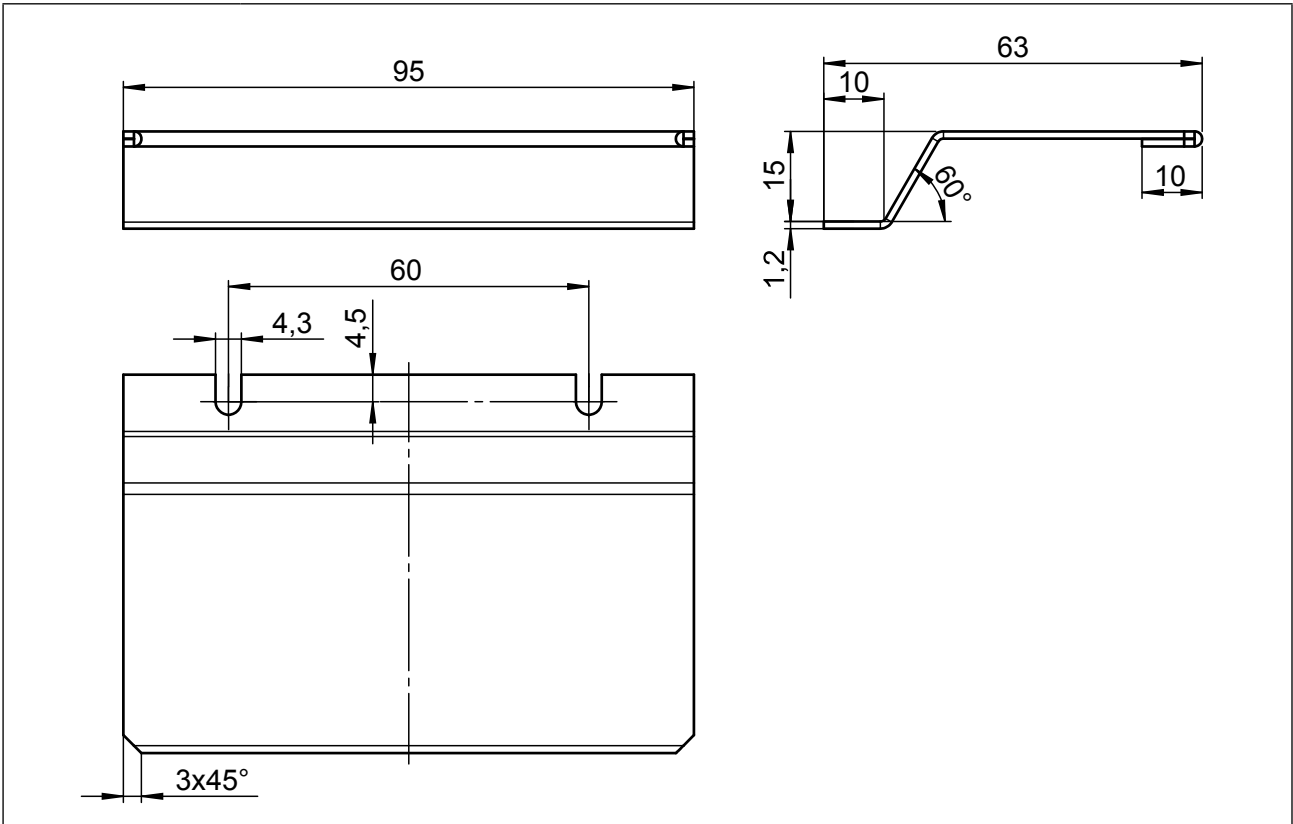


2.2 Schirmauflageblech Leistungsteil für F6 Gehäuse 2 Einbauversion



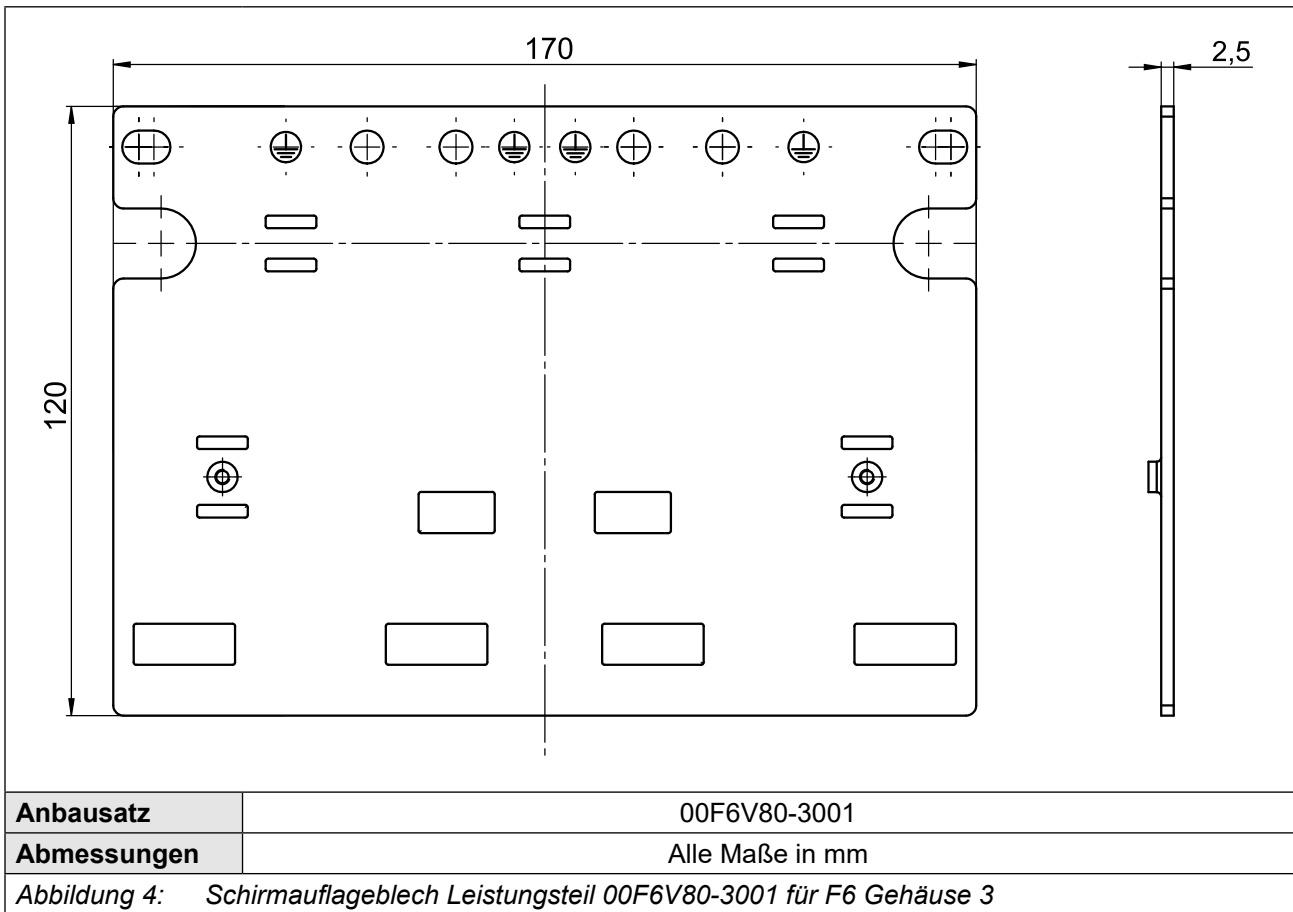
<b>Anbausatz</b>	00F6V80-2001
<b>Abmessungen</b>	Alle Maße in mm
<i>Abbildung 2: Schirmauflageblech Leistungsteil 00F6V80-2001 für F6 Gehäuse 2 Einbauversion</i>	

**2.3 Schirmauflageblech Leistungsteil für F6 Gehäuse 2 Durchsteckversion**

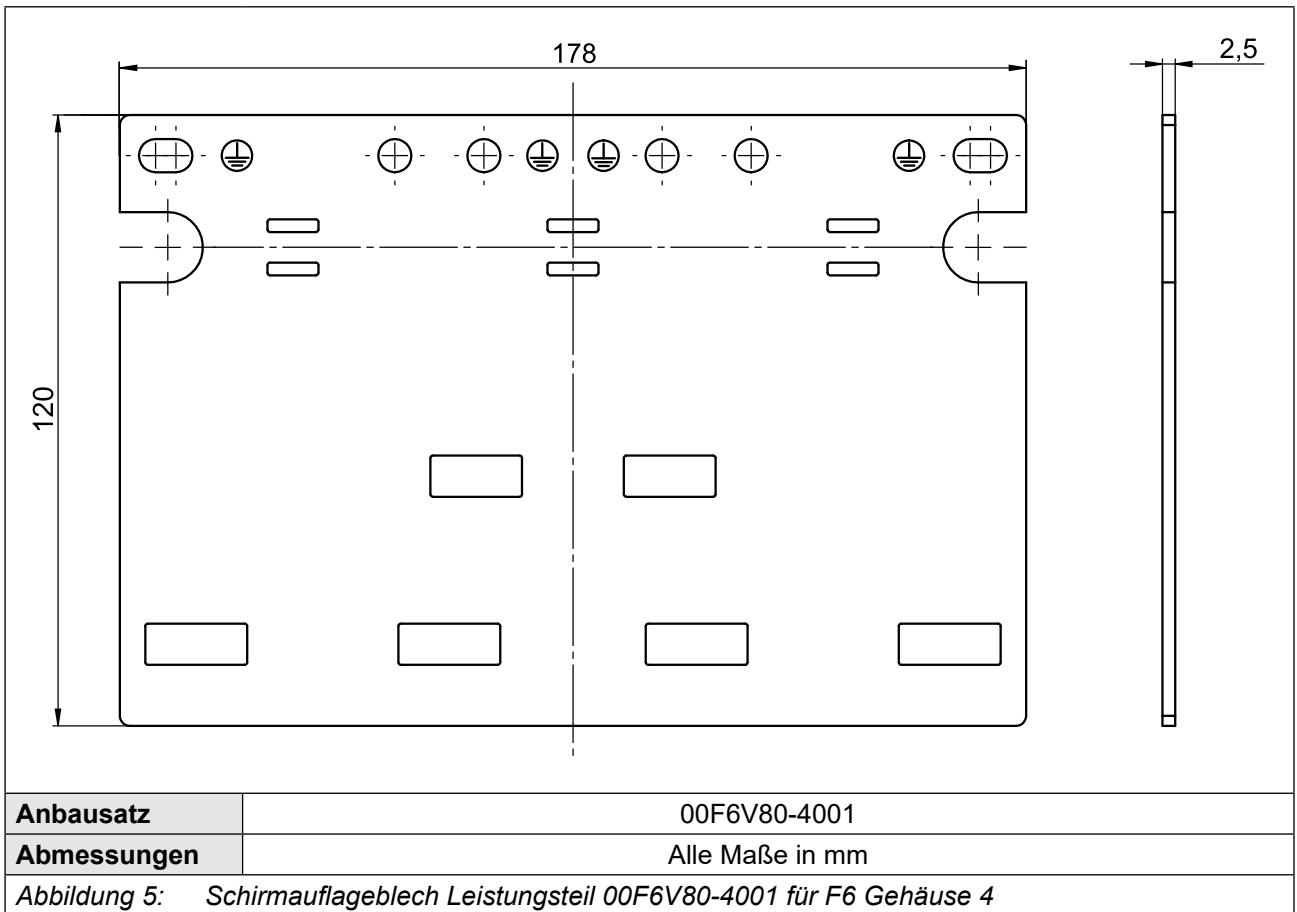


<b>Anbausatz</b>	00F6V80-2002
<b>Abmessungen</b>	Alle Maße in mm
<i>Abbildung 3: Schirmauflageblech Leistungsteil 00F6V80-2002 für F6 Gehäuse 2 Durchsteckversion</i>	

2.4 Schirmauflageblech Leistungsteil für F6 Gehäuse 3

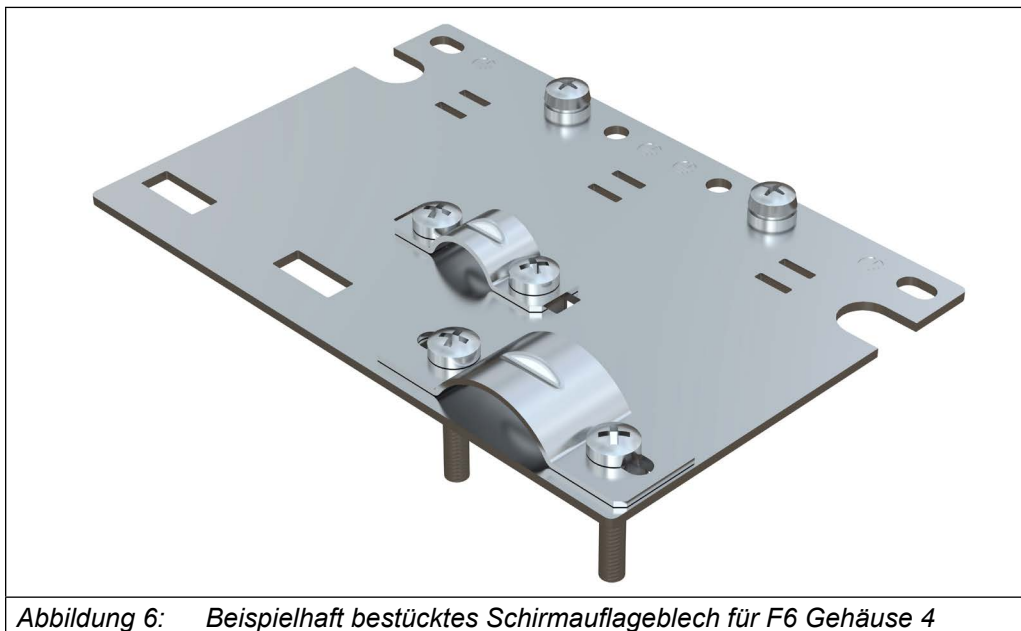


### 2.5 Schirmauflageblech Leistungsteil für F6 Gehäuse 4



## 2.6 Beispielhaft bestücktes Schirmauflageblech

Die folgende Abbildung zeigt ein beispielhaft bestücktes Schirmauflageblech für F6 Gehäuse 4.



## 3 Montage

### 3.1 Benötigtes Werkzeug

- Kreuzschlitzschraubendreher Typ PH1
- Kreuzschlitzschraubendreher Typ PH2
- Schraubenschlüssel für M4
- Schraubenschlüssel für M6

### 3.2 Anzugsdrehmomente für Montage am Antriebsstromrichter

Die Schirmauflagebleche müssen mit folgenden Drehmomenten am Antriebsstromrichter befestigt werden.

Anbausatz	Materialnummer	Befestigungstyp	Anzugsdrehmoment
Steuerteil F6 Gehäuse 2 und 3	00F6V80-2000	Schraube M4 x 12	2 Nm 18 lb inch
Leistungsteil F6 Gehäuse 2 Einbauversion	00F6V80-2001	Schraube M4 x 12	2 Nm 18 lb inch
Leistungsteil F6 Gehäuse 2 Durchsteckversion	00F6V80-2002	Sperrzahnmutter M4	2 Nm 18 lb inch
Leistungsteil F6 Gehäuse 3	00F6V80-3001	Schraube M5 x 12	4,5 Nm 40 lb inch
Leistungsteil F6 Gehäuse 4	00F6V80-4001	Schraube M6 x 12	8 Nm 71 lb inch

*Tabelle 6: Anzugsdrehmomente für Montage am Antriebsstromrichter*

### 3.3 Anbau eines Schirmauflageblechs

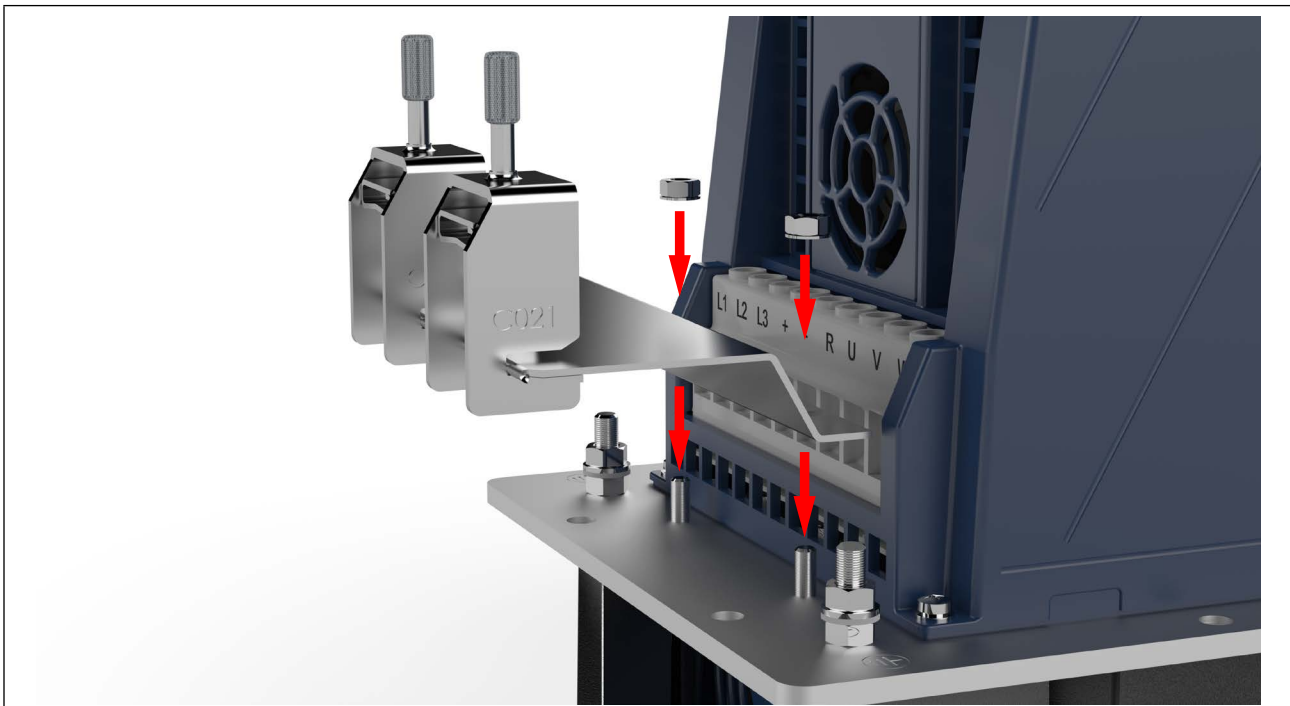


Abbildung 7: Anbau eines Schirmauflageblechs Beispiel F6 Gehäuse 2 Durchsteckversion

- Schirmauflageblech und die mitgelieferten Muttern / Schrauben ansetzen

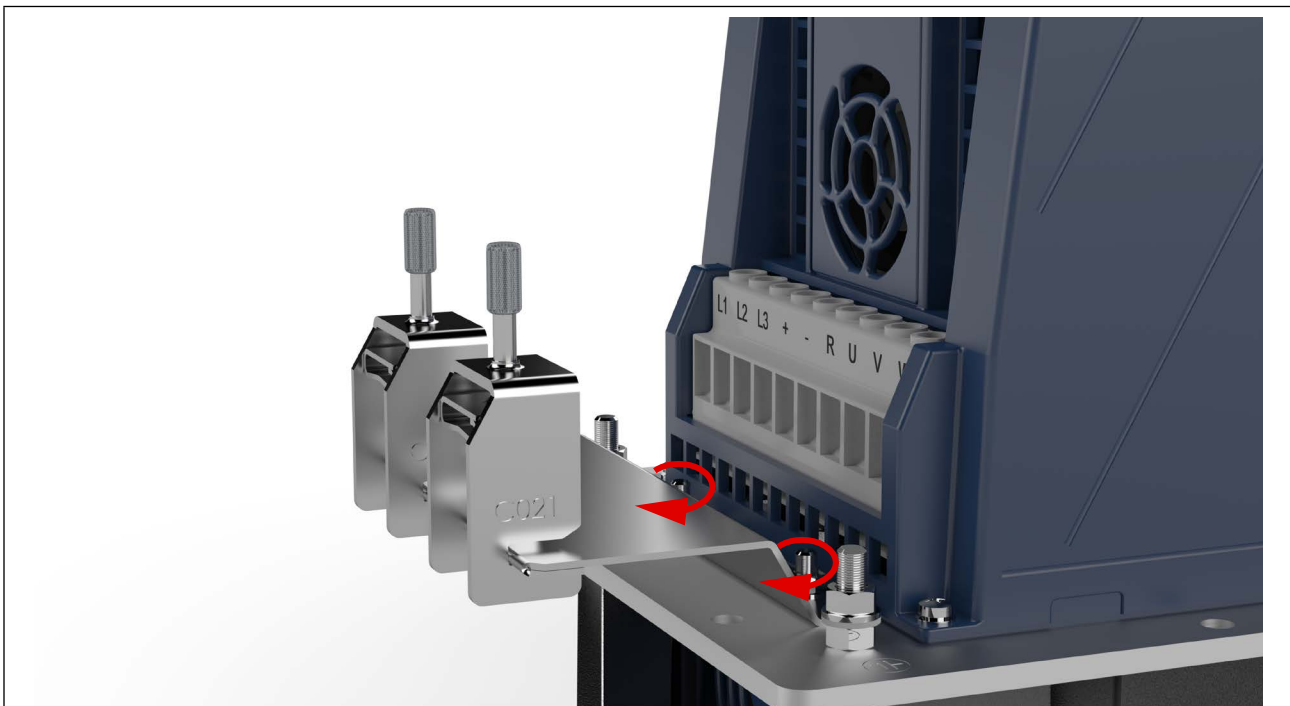


Abbildung 8: Angebautes Schirmauflageblech Beispiel F6 Gehäuse 2 Durchsteckversion

- Muttern / Schrauben anziehen. Die Anzugsdrehmomente sind der Tabelle „Anzugsdrehmomente für Montage am Antriebsstromrichter“ zu entnehmen.



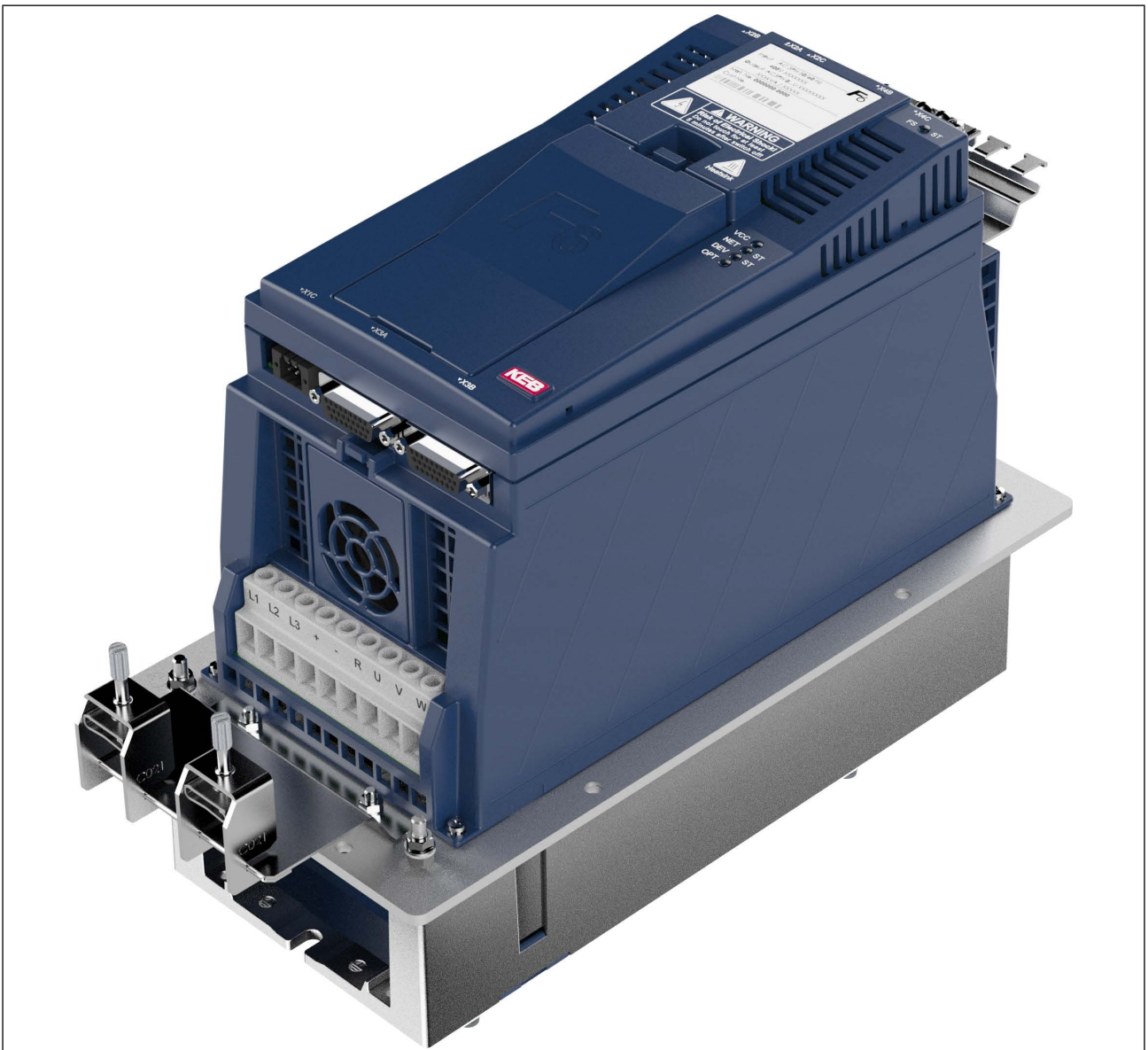


Abbildung 9: Am Antriebsstromrichter montiertes Schirmauflageblech.

Am Antriebsstromrichter montiertes Schirmauflageblech.

## 4 Änderungshistorie

Version	Datum	Beschreibung
00	2020-02	Fertigstellung Serienversion
01	2020-11	Änderung der Abmessungen von 00F6V80-2000
02	2021-04	Korrekturen der Zeichnung 00F6V80-2000
03	2022-01	Titelbild angepasst. Anzahl der Schellen für Bausatz 00F6V80-2000 angepasst.
04	2022-03	M6 x 40 Schrauben in Anbausatz 00F6V80-4001 aufgenommen.

**Benelux** | KEB Automation KG

Dreef 4 - box 4 1703 Dilbeek Belgien

Tel: +32 2 447 8580

E-Mail: [info.benelux@keb.de](mailto:info.benelux@keb.de) Internet: [www.keb.de](http://www.keb.de)**Brasilien** | KEB SOUTH AMERICA - Regional Manager

Rua Dr. Omar Pacheco Souza Riberio, 70

CEP 13569-430 Portal do Sol, São Carlos Brasilien

Tel: +55 16 31161294 E-Mail: [roberto.arias@keb.de](mailto:roberto.arias@keb.de)**China** | KEB Power Transmission Technology (Shanghai) Co. Ltd.

No. 435 QianPu Road Chedun Town Songjiang District

201611 Shanghai P. R. China

Tel: +86 21 37746688 Fax: +86 21 37746600

E-Mail: [info@keb.cn](mailto:info@keb.cn) Internet: [www.keb.cn](http://www.keb.cn)**Deutschland** | **Getriebemotorenwerk**

KEB Antriebstechnik GmbH

Wildbacher Straße 5 08289 Schneeberg Deutschland

Telefon +49 3772 67-0 Telefax +49 3772 67-281

Internet: [www.keb-drive.de](http://www.keb-drive.de) E-Mail: [info@keb-drive.de](mailto:info@keb-drive.de)**Frankreich** | Société Française KEB SASU

Z.I. de la Croix St. Nicolas 14, rue Gustave Eiffel

94510 La Queue en Brie Frankreich

Tel: +33 149620101 Fax: +33 145767495

E-Mail: [info@keb.fr](mailto:info@keb.fr) Internet: [www.keb.fr](http://www.keb.fr)**Großbritannien** | KEB (UK) Ltd.

5 Morris Close Park Farm Industrial Estate

Wellingborough, Northants, NN8 6 XF Großbritannien

Tel: +44 1933 402220 Fax: +44 1933 400724

E-Mail: [info@keb.co.uk](mailto:info@keb.co.uk) Internet: [www.keb.co.uk](http://www.keb.co.uk)**Italien** | KEB Italia S.r.l. Unipersonale

Via Newton, 2 20019 Settimo Milanese (Milano) Italien

Tel: +39 02 3353531 Fax: +39 02 33500790

E-Mail: [info@keb.it](mailto:info@keb.it) Internet: [www.keb.it](http://www.keb.it)**Japan** | KEB Japan Ltd.

15 - 16, 2 - Chome, Takanawa Minato-ku Tokyo 108 - 0074 Japan

Tel: +81 33 445-8515 Fax: +81 33 445-8215

E-Mail: [info@keb.jp](mailto:info@keb.jp) Internet: [www.keb.jp](http://www.keb.jp)**Österreich** | KEB Automation GmbH

Ritzstraße 8 4614 Marchtrenk Österreich

Tel: +43 7243 53586-0 Fax: +43 7243 53586-21

E-Mail: [info@keb.at](mailto:info@keb.at) Internet: [www.keb.at](http://www.keb.at)**Polen** | KEB Automation KG

Tel: +48 60407727

E-Mail: [roman.trinczek@keb.de](mailto:roman.trinczek@keb.de) Internet: [www.keb.de](http://www.keb.de)**Russische Föderation** | KEB RUS Ltd.

Lesnaya str, house 30 Dzerzhinsky MO

140091 Moscow region Russische Föderation

Tel: +7 495 6320217 Fax: +7 495 6320217

E-Mail: [info@keb.ru](mailto:info@keb.ru) Internet: [www.keb.ru](http://www.keb.ru)**Schweiz** | KEB Automation AG

Witzbergstraße 24 8330 Pfäffikon/ZH Schweiz

Tel: +41 43 2886060 Fax: +41 43 2886088

E-Mail: [info@keb.ch](mailto:info@keb.ch) Internet: [www.keb.ch](http://www.keb.ch)**Spanien** | KEB Automation KG

c / Mitjer, Nave 8 - Pol. Ind. LA MASIA

08798 Sant Cugat Sessgarrigues (Barcelona) Spanien

Tel: +34 93 8970268 Fax: +34 93 8992035

E-Mail: [vb.espana@keb.de](mailto:vb.espana@keb.de)**Südkorea** | KEB Automation KG

Deoksan-Besttel 1132 ho Sangnam-ro 37

Seongsan-gu Changwon-si Gyeongsangnam-do Republik Korea

Tel: +82 55 601 5505 Fax: +82 55 601 5506

E-Mail: [jaeok.kim@keb.de](mailto:jaeok.kim@keb.de) Internet: [www.keb.de](http://www.keb.de)**Tschechien** | KEB Automation GmbH

Videnska 188/119d 61900 Brno Tschechien

Tel: +420 544 212 008

E-Mail: [info@keb.cz](mailto:info@keb.cz) Internet: [www.keb.cz](http://www.keb.cz)**USA** | KEB America, Inc

5100 Valley Industrial Blvd. South Shakopee, MN 55379 USA

Tel: +1 952 2241400 Fax: +1 952 2241499

E-Mail: [info@kebameric.com](mailto:info@kebameric.com) Internet: [www.kebameric.com](http://www.kebameric.com)**WEITERE KEB PARTNER WELTWEIT:**... [www.keb.de/de/kontakt/kontakt-weltweit](http://www.keb.de/de/kontakt/kontakt-weltweit)



**Automation mit Drive**

**[www.keb.de](http://www.keb.de)**

KEB Automation KG Südstraße 38 32683 Barntrop Tel. +49 5263 401-0 E-Mail: [info@keb.de](mailto:info@keb.de)