

DATENBLATT / DATA SHEET	Seite 1 von 2
<b>1 ph. Netzdrossel 10Z1B02-1000</b>	Rev. C



### ALLGEMEINE BESCHREIBUNG / GENERAL DESCRIPTION

Filtertyp	<i>type of filter</i>	<b>Netzdrossel / line choke</b>
Leiteranzahl	<i>number of phases</i>	1 ph + PE / Ground
Anschlussquerschnitt / Klemme	<i>conductor cross section / terminal</i>	10,0mm <sup>2</sup>
Anschluss PE	<i>conductor connection PE</i>	Flachstecker / tabs 4,3 - 0,8mm
Approbation	<i>approbation</i>	CE, UR

### ELEKTRISCHE DATEN EINGANGS - DROSSEL / ELECTRICAL DATA INPUT - CHOKE

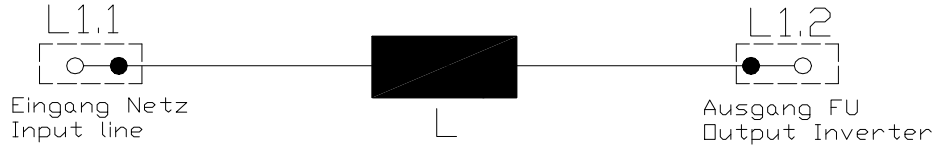
Bemessungsspannung <i>nominal voltage <math>U_N</math></i>	[V <sub>AC</sub> ]	1 x 230 (max. 264)
Bemessungs - Nennstrom <i>nominal current (<math>I_N</math> at <math>t_{max}</math>)</i>	[A]	20
maximal Strom <i>maximum current (<math>t_{max} \leq 30sec</math>)</i>	[A]	30
Netz-Frequenz <i>line frequency</i>	[Hz]	45 - 65
Induktivität <i>rated inductance</i>	[mH]	1,47
maximale Umgebungstemperatur <i>maximum ambient temperature <math>t_{max}</math></i>	[°C]	-10...45
Spannungsabfall bei $I_N$ <i>voltage loss at <math>I_N</math>, 50Hz</i>	[%]	4
DC-Widerstand <i>DC-resistance</i>	[mΩ]	26,3
Verlustleistung bei <i>power dissipation at <math>I_N</math>, <math>f_N</math></i>	[W]	15
Schutzklasse <i>protection class</i>		IP20
Klimakategorie <i>Category for climate (as EN60721-3-3)</i>		3K3

Erstellt:	Breitenbach	Geprüft:	Erasmie	Freigegeben:	Breitenbach
Datum:	16.04.2014	Datum:	16.04.2014	Datum:	24.02.2012

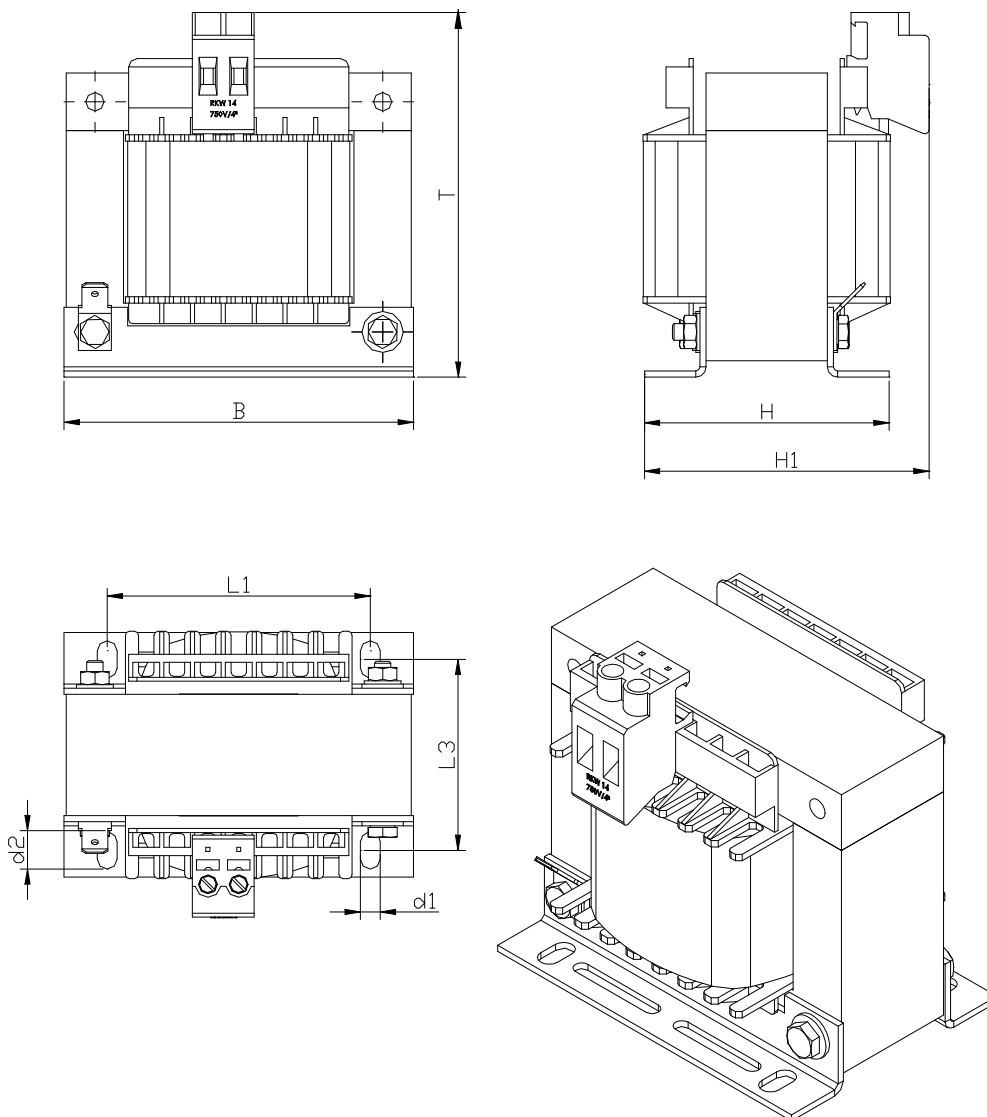
**1 ph. Netzdrossel 10Z1B02-1000**

Rev. C

**SCHALTBILD / CIRCUIT DIAGRAM**



**MECHANISCHER AUFBAU / MECHANICAL OUTLINE**



Maß B in mm	Maß H in mm	Maß H1 in mm	Maß T in mm	Maß L1 in mm	Maß L3 in mm	Maß d1 in mm	Maß d2 in mm	Gewicht in kg	CU in kg
85	60	86	105	64	46	4,8	9	1,5	0,31