

DATENBLATT / DATA SHEET	Seite 1 von 2
Netzdrossel 24Z1B04-1000	Rev. C



ALLGEMEINE BESCHREIBUNG / GENERAL DESCRIPTION

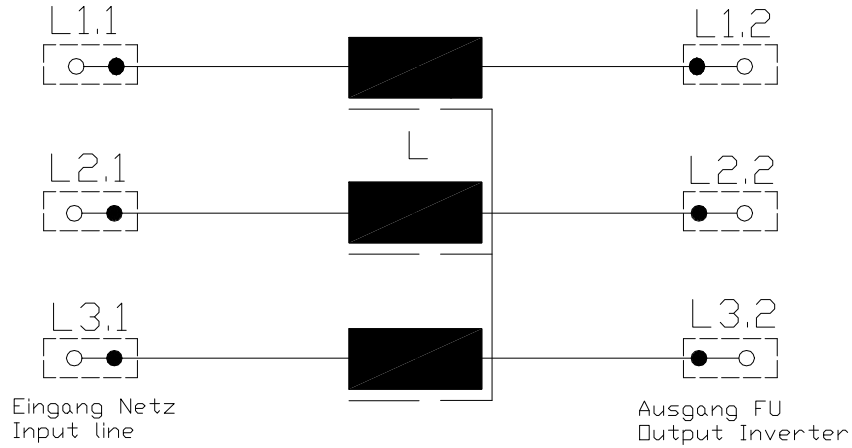
Filtertyp	<i>type of filter</i>	Netzdrossel / line choke
Leiteranzahl	<i>number of phases</i>	3 ph + PE / Ground
Anschlussquerschnitt	<i>conductor cross section</i>	M10 (70mm ²)
Anschlussquerschnitt PE	<i>conductor connection PE</i>	M8
Approbation	<i>approbation</i>	CE, cURus

ELEKTRISCHE DATEN EINGANGS - DROSSEL / ELECTRICAL DATA INPUT - CHOKE

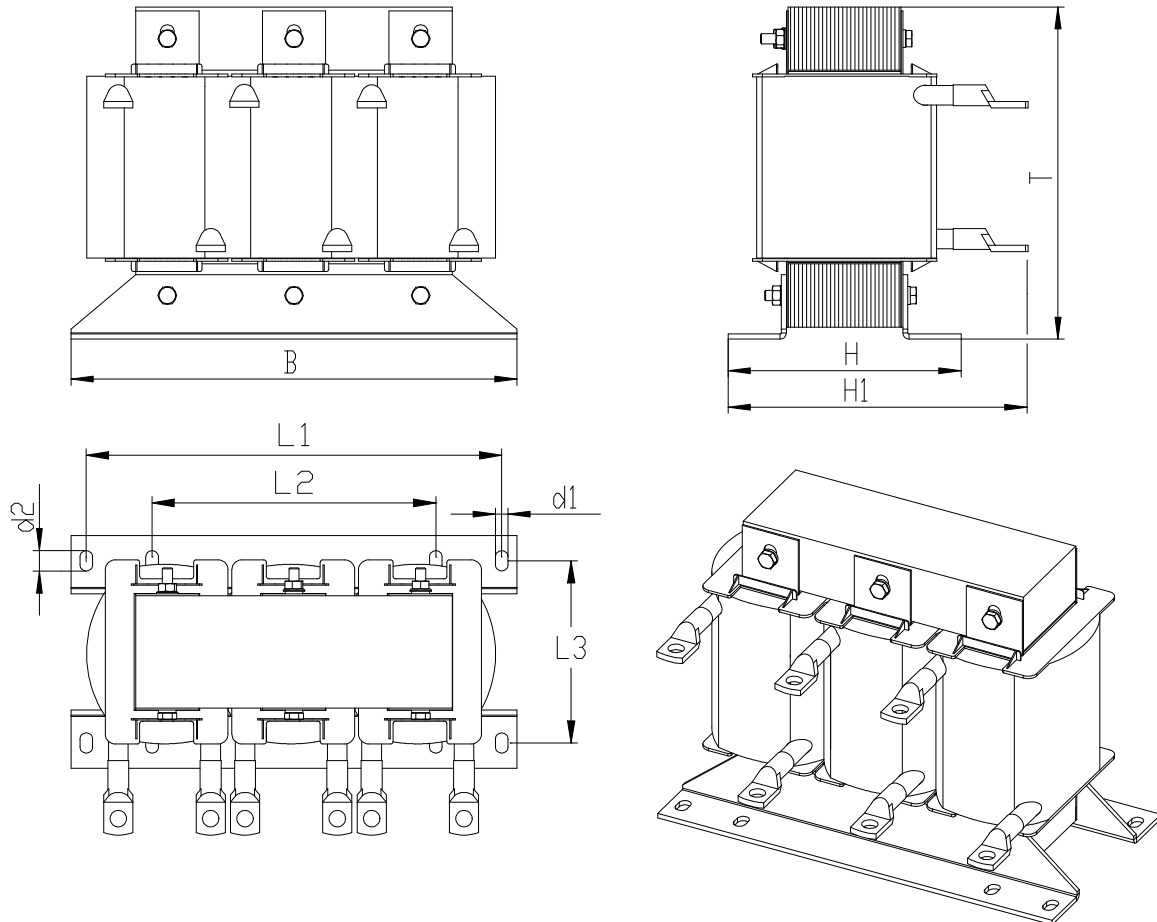
Bemessungsspannung <i>nominal voltage U_N</i>	[V _{AC}]	3 x 400 (max. 550)
Bemessungs - Nennstrom <i>nominal current (I_N at t_{max})</i>	[A]	189
maximal Strom <i>maximum current ($t_{max} \leq 30sec$)</i>	[A]	283,5
Netz-Frequenz <i>line frequency</i>	[Hz]	45 - 65
Induktivität <i>rated inductance</i>	[μ H]	156
maximale Umgebungstemperatur <i>maximum ambient temperature t_{max}</i>	[°C]	-10...45
Spannungsabfall bei I_N <i>voltage loss at I_N, 50Hz</i>	[%]	4
DC-Widerstand <i>DC-resistance</i>	[m Ω]	1,25
Verlustleistung bei I_N , f_N <i>power dissipation at I_N, f_N</i>	[W]	310
Schutzklasse <i>protection class</i>		IP00
Klimakategorie <i>Category of climate (as EN60721-3-3)</i>		3K3

Erstellt:	Breitenbach	Geprüft:	Erasmie	Freigegeben:	Breitenbach
Datum:	24.06.2013	Datum:	24.06.2013	Datum:	03.09.2009

SCHALTBILD / CIRCUIT DIAGRAM



MECHANISCHER AUFBAU / MECHANICAL OUTLINE



Maß B in mm	Maß H in mm	Maß H1 in mm	Maß T in mm	Maß L1 in mm	Maß L2 in mm	Maß L3 in mm	Maß d1 in mm	Maß d2 in mm	Gewicht in kg	CU in kg
316	153	225	235	292	200	113	10	16	24,8	8