

DATENBLATT / DATA SHEET	Seite 1 von 2
<b>Sinusfilter 07.Z1.G04-1001</b>	Rev. B



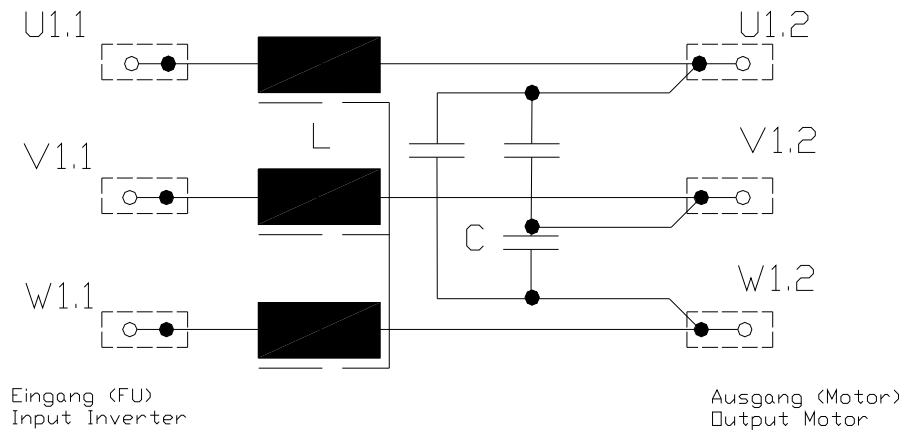
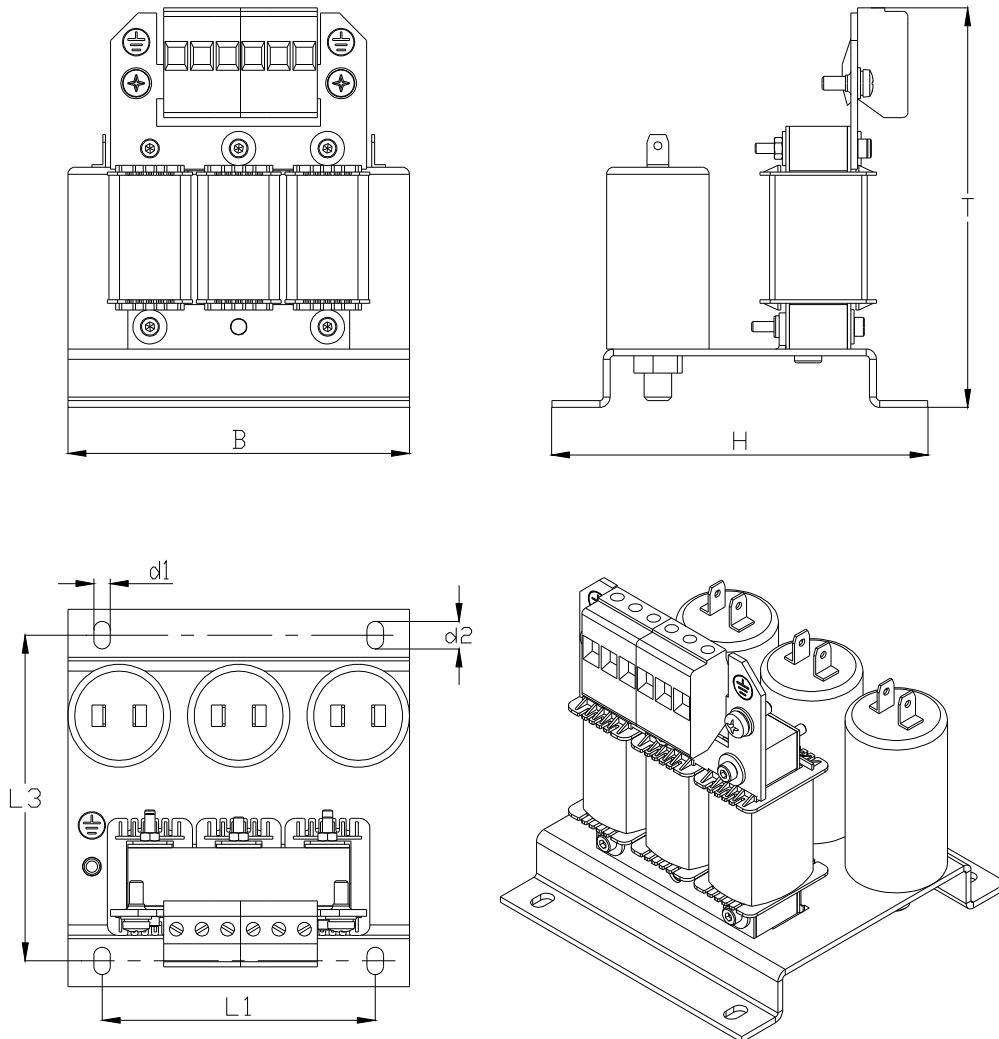
### ALLGEMEINE BESCHREIBUNG / GENERAL DESCRIPTION

Filtertyp	<i>type of filter</i>	<b>Sinusfilter / sine wave filter</b>
Leiteranzahl	<i>number of phases</i>	3 ph + PE / Ground
Anschlussquerschnitt / Klemme	<i>conductor cross section / terminal</i>	min. 1,5mm <sup>2</sup> / 4,0mm <sup>2</sup>
Anschluss PE	<i>conductor connection PE</i>	M4
Approbation	<i>approbation</i>	CE

### ELEKTRISCHE DATEN AUSGANGS - FILTER / ELECTRICAL DATA OUTPUT - FILTER

Bemessungsspannung <i>nominal voltage</i>	[V <sub>AC</sub> ]	3 x 400 (max. 500)
Bemessungsstrom Nennstrom ( I <sub>N</sub> bei T <sub>max</sub> ) <i>nominal current ( I<sub>N</sub> at T<sub>max</sub> )</i>	[A]	2,6
maximal Strom (t <sub>max</sub> ≤ 30sec) <i>maximum current</i>	[A]	4,7
maximale Motor-Frequenz <i>maximum motor-frequency</i>	[Hz]	200
Umrichter Schaltfrequenz <i>inverter switching frequency</i>	[kHz]	4 - 16
maximale Umgebungstemperatur <i>maximum ambient temperature</i>	[°C]	45
Spannungsabfall bei I <sub>N</sub> , 200Hz <i>voltage loss at I<sub>N</sub></i>	[%]	14
DC-Widerstand <i>DC-resistance</i>	[mΩ]	244
Verlustleistung (bei U <sub>N</sub> , I <sub>N</sub> , f <sub>max</sub> , f <sub>smin</sub> ) <i>power dissipation (at U<sub>N</sub>, I<sub>N</sub>, f<sub>max</sub>, f<sub>smin</sub>)</i>	[W]	10,5
Schutzklasse <i>protection class</i>		IP20
Klimakategorie (gem. EN60721-3-3) <i>categorie for climate</i>		3K3

Erstellt:	Breitenbach	Geprüft:	Erasmie	Freigegeben:	
Datum:	26.07.2011	Datum:	26.07.2011	Datum:	

**SCHALTBILD / CIRCUIT DIAGRAM****MECHANISCHER AUFBAU / MECHANICAL OUTLINE**

Maß B in mm	Maß H in mm	Maß T in mm	Maß L1 in mm	Maß L3 in mm	Maß d1 in mm	Maß d2 in mm	Gewicht in kg	CU in kg
100	125	135	80	110	4,8	8	1,6	0,5