

DATENBLATT / DATA SHEET	Seite 1 von 2
Sinusfilter 20Z1G04-1003	Rev. D



ALLGEMEINE BESCHREIBUNG / GENERAL DESCRIPTION

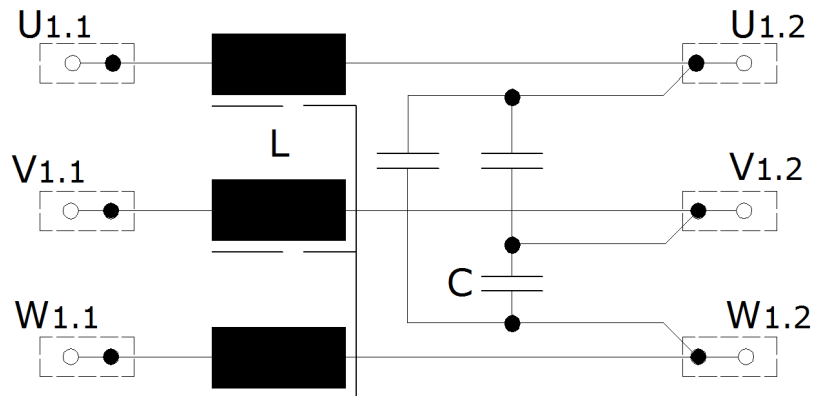
Filtertyp	<i>type of filter</i>	Sinusfilter / sine wave filter
Leiteranzahl	<i>number of phases</i>	3 Ph. + PE / ground
Anschlussquerschnitt Klemme Anzugmoment	<i>conductor cross section terminal torque</i>	M8 (70,0mm ²) 10 Nm / 88,5 lb-inch
Anschluss PE Anzugmoment	<i>connection PE torque</i>	M8 16 Nm / 141,6 lb-inch
Approbation	<i>approvals</i>	CE, cURus (E167544)

ELEKTRISCHE DATEN AUSGANGS - FILTER / ELECTRICAL DATA OUTPUT - FILTER

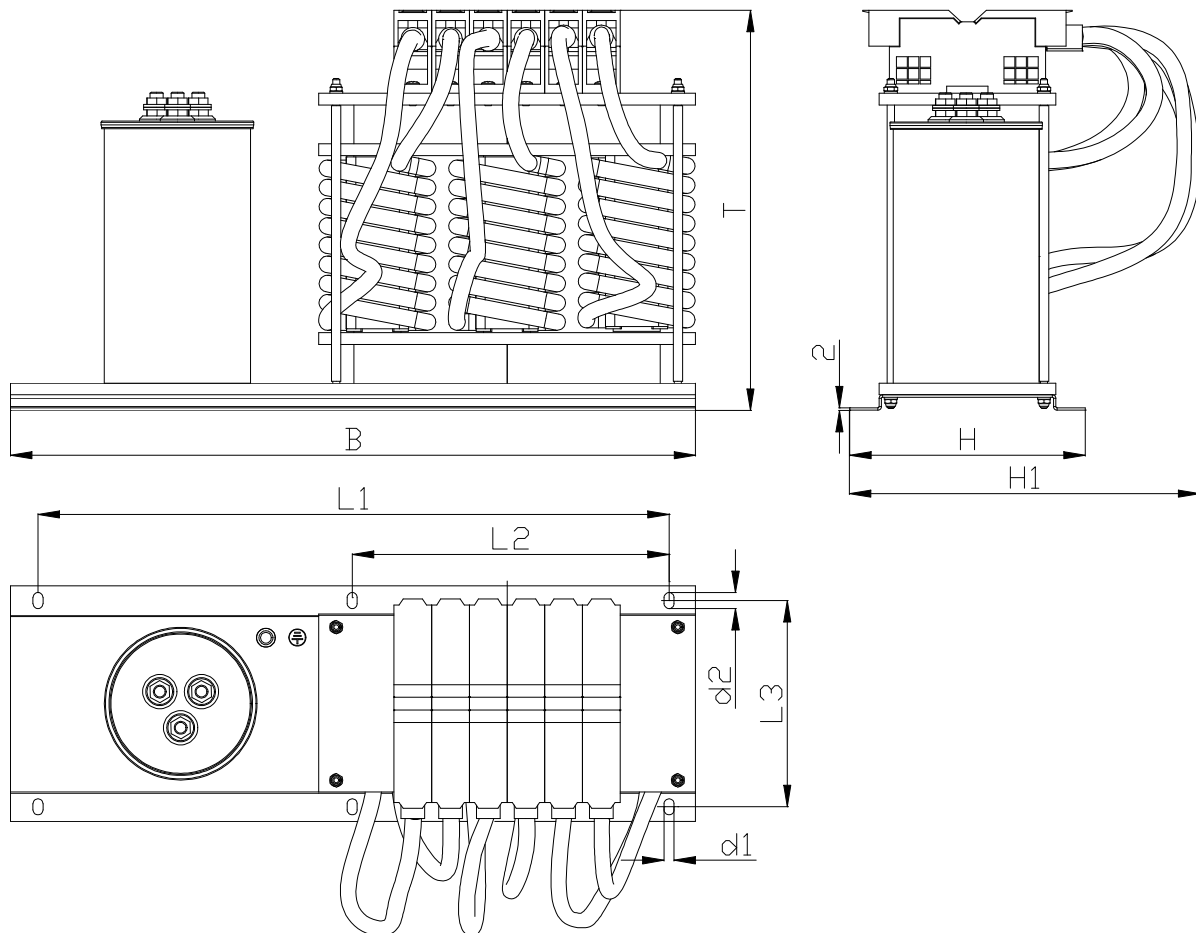
Bemessungsspannung <i>nominal voltage</i>	[V _{AC}]	3 x 400 (max. 530) (UL: 3 x 400/480)
Bemessungsstrom Nennstrom <i>nominal current (I_N at T_{max})</i>	[A]	75
maximal Strom <i>maximum current (t_{max} ≤ 30sec)</i>	[A]	112
maximale Motor-Frequenz <i>maximum motor-frequency</i>	[Hz]	800
Umrichter Schaltfrequenz <i>inverter switching frequency</i>	[kHz]	8 - 16 (UL: 8)
maximale Umgebungstemperatur <i>maximum ambient temperature</i>	[°C]	-10...45
Spannungsabfall bei I _N <i>voltage loss at I_N, 800Hz</i>	[%]	20
DC-Widerstand <i>DC-resistance</i>	[mΩ]	3,2
Verlustleistung <i>power dissipation (at I_N, f_N)</i>	[W]	220
Schutzklasse <i>protection class</i>		IP20
Klimakategorie <i>Category for climate (as EN60721-3-3)</i>		3K3

Erstellt:	Breitenbach	Geprüft:	Erasmie	Freigegeben:	Breitenbach
Datum:	22.09.2014	Datum:	22.09.2014	Datum:	26.03.2010

SCHALTBILD / CIRCUIT DIAGRAM



MECHANISCHER AUFBAU / MECHANICAL OUTLINE



Maß B in mm	Maß H in mm	Maß H1 in mm	Maß T in mm	Maß L1 in mm	Maß L2 in mm	Maß L3 in mm	Maß d1 in mm	Maß d2 in mm	Gewicht in kg	CU in kg
560	200	235	345	520	260	175	8,5	13,5	22	5,5