

DATENBLATT / DATA SHEET	Seite 1 von 2
Sinusfilter 23Z1G04-1000	Rev. D



### ALLGEMEINE BESCHREIBUNG / GENERAL DESCRIPTION

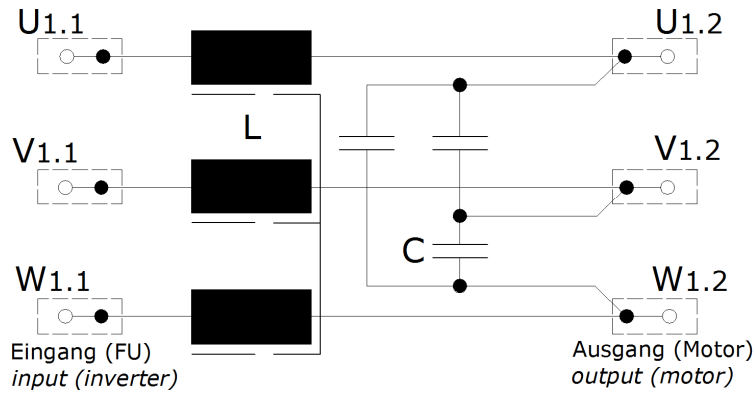
Filtertyp	<i>type of filter</i>	<b>Sinusfilter / sine wave filter</b>
Leiteranzahl	<i>number of phases</i>	3 Ph. + PE / Ground
Anschlussquerschnitt / Klemme Drehmoment	<i>conductor cross section / terminal torque</i>	M10 (120mm <sup>2</sup> ) 10 - 20 Nm / 89 - 177 lb-inch
Anschlussquerschnitt PE Anzugmoment	<i>conductor cross section PE torque</i>	M10 max. 36,6 Nm / 323,9 lb-inch
Approbation	<i>approvals</i>	CE, cURus (UL-file: E312146)

### ELEKTRISCHE DATEN AUSGANGS - FILTER / ELECTRICAL DATA OUTPUT - FILTER

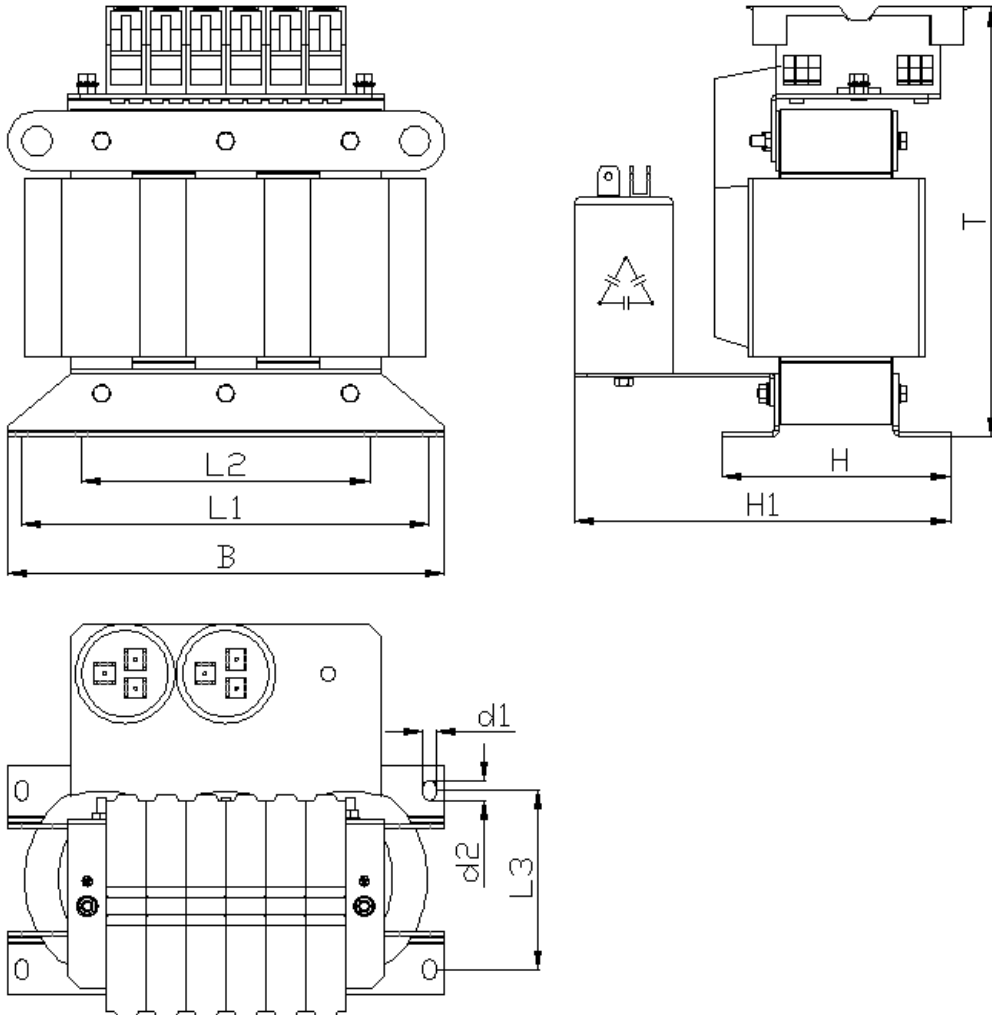
Bemessungsspannung <i>nominal voltage</i>	[V <sub>AC</sub> ]	3 x 400 (max. 500)
Bemessungsstrom / Nennstrom <i>nominal current I<sub>N</sub> (at T<sub>max</sub>)</i>	[A]	150
Max. Strom <i>max. current (T<sub>max</sub> ≤ 30sec)</i>	[A]	225
Max. Motor-Frequenz <i>max. motor-frequency</i>	[Hz]	100
Umrichter Schaltfrequenz <i>inverter switching frequency</i>	[kHz]	4 - 16
Max. Umgebungstemperaturen <i>max. ambient temperatures</i>	[°C]	-10...45
Spannungsabfall bei I <sub>N</sub> <i>voltage loss at I<sub>N</sub>, 50Hz</i>	[%]	8
DC-Widerstand <i>DC-resistance</i>	[mΩ]	2,2
Verlustleistung <i>power dissipation (at I<sub>N</sub>, f<sub>N</sub>)</i>	[W]	265
Schutzklasse <i>protection class</i>		IP20
Klimakategorie <i>Category for climate (as EN60721-3-3)</i>		3K3

Erstellt:	Breitenbach	Geprüft:	Erasmie	Freigegeben:	Erasmie
Datum:	07.01.2015	Datum:	07.01.2015	Datum:	19.12.2008

**SCHALTBILD / CIRCUIT DIAGRAM**



**MECHANISCHER AUFBAU / MECHANICAL OUTLINE**



Maß B in mm	Maß H in mm	Maß H1 in mm	Maß T in mm	Maß L1 in mm	Maß L2 in mm	Maß L3 in mm	Maß d1 in mm	Maß d2 in mm	Gewicht in kg	CU in kg
412	177	317	416	388	264	138	10	16	72,5	26