

## UTILISATION DU GUIDE RAPIDE

- Sert à garantir une utilisation sécurisée du variateur de fréquence KEB.
- Donne des consignes concernant la manipulation, le montage et l'installation.
- Reste à proximité du variateur de fréquence pour une utilisation ultérieure.
- Ne remplace **pas** le manuel d'utilisation au format électronique.

Ce guide est destiné uniquement aux électriciens professionnels qualifiés. Selon ce guide, les électriciens professionnels doivent disposer des qualifications suivantes :

- Connaître et comprendre les consignes de sécurité.
- Savoir installer et monter des appareils.
- Comprendre la fonction du produit dans la machine utilisée.
- Savoir reconnaître les dangers et les risques du secteur des techniques d'entraînement électrique.
- Connaître la norme *IEC 60364-5-54*.
- Connaître les directives nationales de protection contre les accidents.

## CONSIGNES DE SÉCURITÉ

### ▲ DANGER Intervention de personnel non autorisé !

#### Danger de mort par électrocution et en cas de dysfonctionnements !

- Les modifications ou les réparations ne doivent être réalisées que par du personnel spécialisé et agréé de KEB.

### AVIS

#### Autre documentation de référence

#### Dangers et risques liés au manque de connaissances.

- Rendez-vous sur le site Internet de KEB : [www.keb.de](http://www.keb.de).
- Pour obtenir les sections du manuel d'utilisation dont vous avez besoin, saisissez le numéro de l'article dans la barre de recherche.
- Veuillez lire attentivement ce manuel d'utilisation !
- Respectez les consignes de sécurité et les avertissements !
- En cas de doutes, écrivez-nous à [service@keb.de](mailto:service@keb.de) !

## TRANSPORT

Le produit doit être transporté par des personnes qualifiées et dans le respect des consignes suivantes.

### ▲ ATTENTION

#### Arêtes coupantes du fait de la conception et poids élevé !

#### Risques de contusions et d'ecchymoses !

- Ne jamais passer sous des charges suspendues.
- Porter des chaussures de sécurité.
- Protéger de manière adéquate les variateurs de fréquence lors de l'utilisation d'outils de levage.

### AVIS

#### Conduite à adopter en cas de dommages liés au transport.

- À la réception de la livraison, vérifiez que l'appareil ne présente pas de dommages tels que des déformations ou des pièces mal fixées.
- En cas de dommages, contactez immédiatement le transporteur.
- Ne mettez pas l'appareil en service s'il a été endommagé durant le transport !

## ENTREPOSAGE

Ne pas entreposer les variateurs de fréquence

- près de liquides ou de gaz agressifs et/ou conducteurs.
- dans des endroits exposés à la lumière directe des rayons du soleil.
- en dehors des conditions environnementales indiquées.

## DÉBALLAGE ET VÉRIFICATION

- Vérifier qu'aucun composant n'est déformé et/ou que les distances d'isolement n'ont pas été modifiées.
- En cas de défauts mécaniques, l'appareil ne doit pas être mis en service. Le respect des normes appliquées n'est alors plus garanti.

Si un variateur de fréquence muni de condensateurs électrolytes dans un circuit intermédiaire à tension continue n'est pas utilisé pendant plus d'un an, les condensateurs doivent être formés. Rendez-vous sur [www.keb.de/nc/search](http://www.keb.de/nc/search) et tapez le mot clé «*electrolytic capacitors*» (condensateurs électrolytes).

## INSTALLATION ET INTÉGRATION

### ▲ DANGER

#### Les variateurs de fréquence comportent des éléments exposés à un risque électrostatique.

- Éviter le contact.
- Porter des vêtements de protection ESD.

- Veiller à ce qu'aucune vapeur d'eau ou trace d'humidité ne pénètre dans l'appareil. Procéder au montage des variateurs de fréquence en respectant le type de protection indiqué.
- Lors du montage et du câblage, veiller à ce qu'aucun petit élément (copeaux de forage, vis, etc.) ne pénètre dans l'appareil. Cela vaut aussi pour les composants mécaniques qui peuvent perdre de petites pièces lorsqu'ils sont utilisés.
- L'appareil est conçu pour être utilisé dans un environnement présentant le degré de pollution 2.
- Température ambiante maximale : 45° C.
- UL/CSA : pour raccorder tous les connecteurs de puissance conformément aux normes UL, il faut utiliser uniquement des fils de cuivre à 75° C.
- CSA : pour les installations conformes à la norme nationale canadienne C22.2 No. 274-13 Catégorie de surtension III.

## INSTALLATION/RACCORDEMENT ÉLECTRIQUE

### ▲ DANGER Les pinces et l'appareil sont sous tension électrique !

#### Danger de mort par électrocution !

- Ne jamais travailler sur l'appareil ouvert ou toucher des éléments apparents lorsque l'appareil est sous tension.
- Couper la tension d'alimentation à chaque opération sur l'appareil et s'assurer qu'il ne se rallume pas inopinément.
- Attendre que le système d'entraînement soit complètement arrêté afin d'éviter que l'appareil ne génère de l'énergie supplémentaire.
- Attendre la fin de la durée de décharge du condensateur (5 minutes) ou mesurer la tension CC au niveau des pinces.
- En cas de besoin, mettre en place des dispositifs de sécurité pour la protection des personnes.
- Ne jamais outrepasser les dispositifs de sécurité installés, même à des fins de test.
- Toujours raccorder les fils de terre aux variateurs de fréquence et au moteur conformément aux règles.
- Courant de perte supérieur à 3,5 mA : la section minimale du conducteur de mise à la terre (protection) doit satisfaire aux normes de sécurité locales relatives aux conducteurs de protection pour les équipements présentant un courant de perte élevé.
- Toujours appliquer les protections et les dispositifs de sécurité nécessaires lors du fonctionnement de l'appareil.
- Courant de fuite : ce produit peut générer un courant continu dans le conducteur de mise à la terre (protection). Si vous souhaitez utiliser un dispositif de protection à courant résiduel (RCD) ou un contrôleur d'isolement à courant résiduel (RCM) pour assurer une protection en cas de contact direct ou indirect, vous n'êtes autorisé à équiper le côté d'alimentation de produit qu'avec un RCD ou un RCM de type B.

Pour une utilisation sans perturbation et en toute sécurité, respecter les consignes suivantes :

- Vérifier que les points de raccordement sont solidement attachés afin de réduire la résistance de contact et d'éviter l'apparition d'étincelles.
- Le branchement des variateurs de fréquence ne peut se faire que sur des réseaux symétriques avec une phase de tension (L1, L2, L3) par rapport au fil neutre/à la terre (N/PE) de 300 V maximum, UL États-Unis : 480/277 V. Pour les réseaux de distribution ayant des tensions plus élevées, un transformateur d'isolement adapté doit être utilisé. En cas de non-respect de ces consignes, le pilotage n'est plus considéré comme un circuit électrique TBTS.
- L'installateur des machines ou des installations doit s'assurer que le circuit électrique déjà mis en place ou nouvellement câblé et doté d'une séparation sûre satisfait toujours aux exigences EN.
- Pour les variateurs de fréquence qui ne sont pas correctement isolés du circuit de distribution (conformément à *la norme EN 61800-5-1*), toutes les lignes de commande doivent faire l'objet de mesures de protection supplémentaires (p. ex. isolation double ou blindage, mise à la terre et isolation).
- Pour les installations qui intègrent des variateurs de fréquence et dont les règles de sécurité nécessitent des dispositifs de surveillance et de protection supplémentaires, il faut respecter les consignes techniques se rapportant au fonctionnement de telles installations.

## MISE EN SERVICE ET FONCTIONNEMENT

### ▲ AVERTISSEMENT

#### Le fabricant de la machine fixe le fonctionnement du variateur de fréquence !

#### Risques découlant du comportement intempestif du système d'entraînement !

- Pour mettre en service et utiliser le produit, il est nécessaire d'utiliser la documentation fournie par le fabricant de la machine.
- S'assurer que le paramétrage correspond au domaine d'application, en particulier lors de la première mise en service ou en cas de remplacement du variateur de fréquence
- La mise en service (c.-à-d. le démarrage conforme) est interdite tant qu'il n'a pas été établi que l'installation ou la machine répond aux prescriptions de la directive machines ; il faut respecter la norme *EN 60204-1*.

#### Pour les appareils dont l'étiquette comporte le logo FS, il faut se référer au manuel de sécurité KEB correspondant !

Lors de l'évaluation UL, seuls les critères du risque d'incendie et de la sécurité électrique ont été examinés. Les caractéristiques de la sécurité fonctionnelle n'ont pas été évaluées.

La durée de vie des appareils munis de dispositifs de sécurité est limitée à 20 ans. Après ce laps de temps, il faut remplacer les appareils.

### ▲ AVERTISSEMENT

Rendez-vous sur [www.keb.de/nc/search](http://www.keb.de/nc/search) et tapez le mot clé «*safety manual*» (manuel de sécurité).

#### Déclenchement des dispositifs de protection contre les surintensités

#### Risque d'incendie ou d'électrocution !

- Le déclenchement d'un dispositif de protection contre les surintensités indique une surcharge électrique ou un court-circuit. Le déclenchement d'un RCD signale la présence d'un courant de fuite.
- Afin de réduire le risque d'incendie ou d'électrocution, les parties conductrices et les autres composants du régulateur doivent être vérifiés et remplacés en cas d'endommagement.
- Si les contacts d'un relais de surcharge ont brûlé, l'ensemble du relais doit être remplacé.

## SERVICE ET MAINTENANCE

### ▲ DANGER

#### Remplacement non autorisé, réparation et modifications !

#### Dysfonctionnements imprévisibles !

- Le fonctionnement du variateur de fréquence dépend de son paramétrage. Ne jamais procéder à des remplacements sans connaître le domaine d'application.
- Les modifications ou les réparations ne doivent être réalisées que par du personnel agréé de KEB Automation KG.
- N'utiliser que des pièces de rechange d'origine.

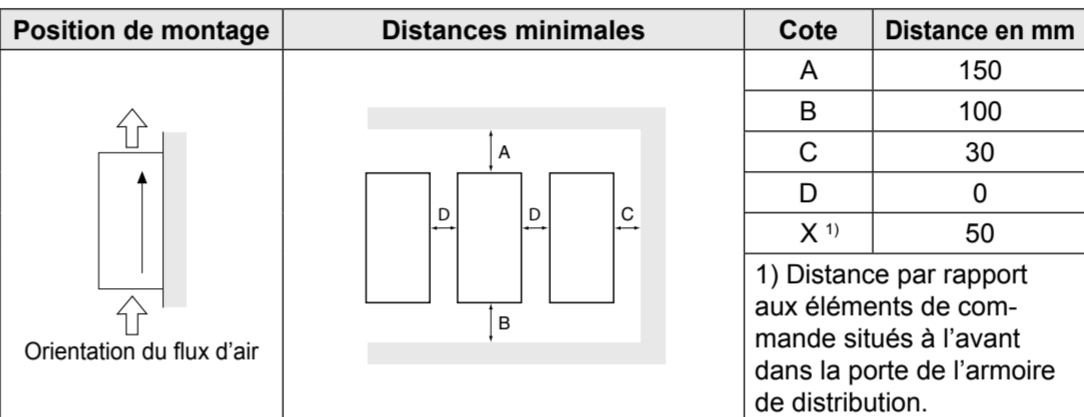
Les opérations d'entretien suivantes doivent être effectuées au moins une fois par an (et plus si besoin) par du personnel qualifié et agréé.

- Les variateurs de fréquence doivent être débarrassés des saletés et de la poussière. Ce faisant, il faut faire particulièrement attention aux ailettes de refroidissement et aux grilles de protection des ventilateurs.
- S'assurer du bon fonctionnement des ventilateurs du variateur de fréquence. Si les ventilateurs vibrent de manière audible ou grincent, il faut les remplacer.
- En cas de dysfonctionnement ou d'apparition de bruits ou d'odeurs inhabituels veuillez en informer une personne compétente !
- En cas de panne, veuillez vous adresser au fabricant de la machine. Lui seul connaît le paramétrage du variateur de fréquence et peut fournir un appareil de rechange adapté ou effectuer des opérations de maintenance.

## ÉLIMINATION

- Pour un recyclage approprié, suivre les instructions dans le manuel d'utilisation..

## COTES DE MONTAGE

Position de montage	Distances minimales	Cote	Distance en mm
	A		150
	B		100
	C		30
	D		0
	X <sup>1)</sup>		50

1) Distance par rapport aux éléments de commande situés à l'avant dans la porte de l'armoire de distribution.

## FUSIBLE RÉSEAU

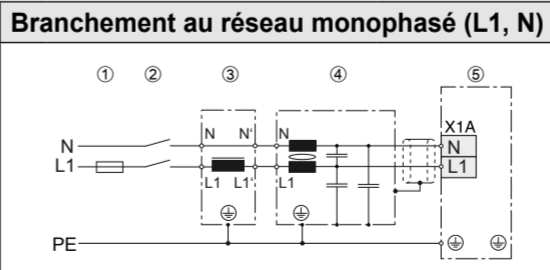
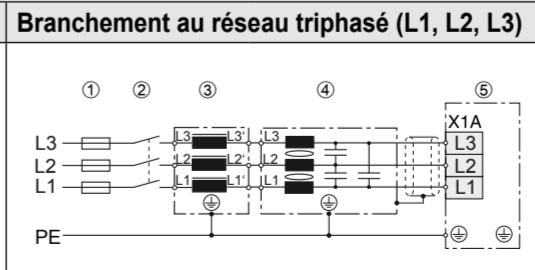
### AVIS

Important : UL/CSA Branch Circuit Protection

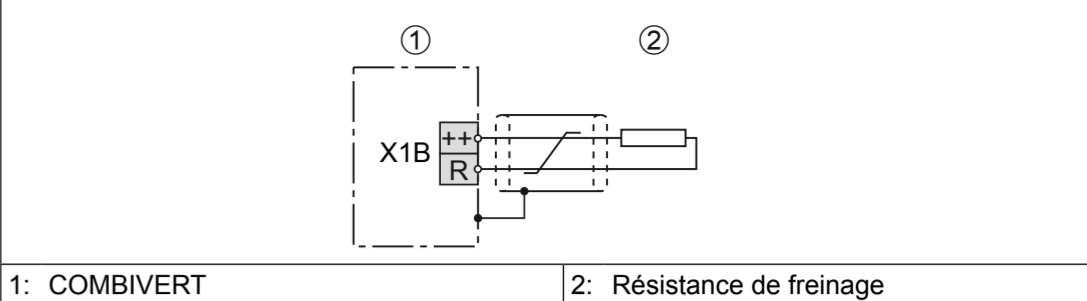
COMBIVERT Taille de l'appareil	Tension d'entrée		Taille max. du fusible <sup>1)</sup>			Interrupteur de protection du moteur
	IEC	UL	IEC	UL „CC“	UL „J“	
07S6 2	AC 1ph 230V	AC 1ph 200-230V	15 A	15A <sup>3)</sup>	15A <sup>2)</sup>	Eaton PKZM0 20-E <sup>2)</sup> 115V, 1,5 HP 230V, 3HP
09S6 2			20 A	20A <sup>3)</sup>	20A <sup>2)</sup>	
10S6 2			10 A	10A <sup>3)</sup>	–	
12S6 4	AC triphasé 230 V	AC 3ph 200-230V	15 A	15A <sup>3)</sup>	15A <sup>2)</sup>	Eaton PKZM0 (1) 32-E <sup>2)</sup> 200V, 7,5 HP 230V, 10 HP
13S6 4			20 A	20A <sup>3)</sup>	20A <sup>2)</sup>	
14S6 4			25A	25A	25A	–
07S6 2			6 A	6A <sup>3)</sup>	–	
09S6 2			10 A	10A <sup>3)</sup>	–	Eaton PKZM0 (1) 10-E <sup>3)</sup> 200-230V, 3 HP
10S6 2	AC triphasé 400 V	AC triphasé 480 V	10 A	10A <sup>3)</sup>	–	Eaton PKZM0 (1) 10-E <sup>3)</sup> 480Y/277V, 7,5 HP
12S6 4			15 A	15A <sup>3)</sup>	15A <sup>2)</sup>	
13S6 4			20 A	20A <sup>3)</sup>	20A <sup>2)</sup>	Eaton PKZM0 (1) 32-E <sup>2)</sup> 480Y/277V, 20 HP
14S6 4			25A	25A <sup>3)</sup>	25A <sup>2)</sup>	–

- La tension nominale du fusible externe doit être au moins égale à celle du variateur.
- Adapté au réseau n'ayant pas plus de 5kARMS (valeur efficace) et ne pouvant livrer plus de 480V.
- Adapté au réseau n'ayant pas plus de 30kARMS (valeur efficace) et ne pouvant livrer plus de 480V.

## CÂBLAGE

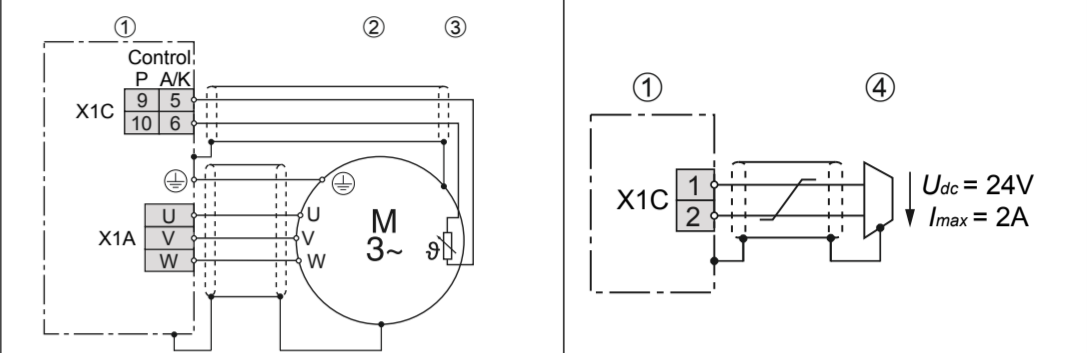
Branchement au réseau monophasé (L1, N)	Branchement au réseau triphasé (L1, L2, L3)	
		
1: Fusible réseau	3: Bobine d'inductance (option)	5: COMBIVERT
2: Contacteur réseau	4: Filtre HF (option)	

## Branchement à la résistance de freinage



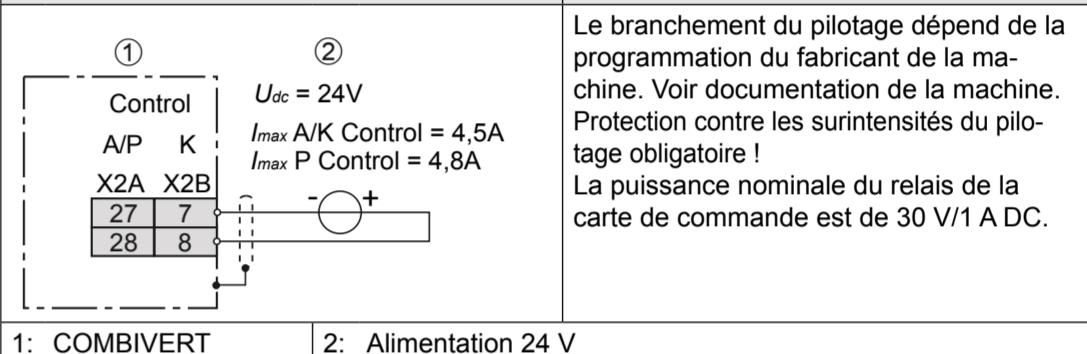
1: COMBIVERT 2: Résistance de freinage

## Branchement au moteur avec contrôle de la température



1: COMBIVERT 2: Moteur triphasé 3: Mesure de la température 4: Frein

## Unité de commande de l'alimentation 24 V



1: COMBIVERT 2: Alimentation 24 V

N° dans le tableau 2	Barrette(s) de bornier				
	X1A	X1B	X1C	X2A-D	PE
Boîtier	L1, L2, L3(N)	U, V, W	++, --, R	toutes les broches	⊕
	S6 2	2	2	1	1
S6 4	3	3	2		

Tableau 1: Attribution des borniers aux numéros de bornier

N° dans le tableau 1	Type de fixation	Section autorisée		Anzugsdrehmoment	
		mm² avec embout	AWG sans embout	Nm	livre pouce
1	Bornier push-in	0,14...1,5 <sup>1)</sup>	26...12	–	–
2		0,5...1,5	26...12	–	–
3		0,5...6	24...8	–	–
4	Vis M4 avec cosse de câble	–	–	1,3	11

Tableau 2: Zuordnung Klemmennummer zu Querschnitt und Anzugsdrehmoment

#### 1) Dysfonctionnements causés par des branchements de câble mal réalisés ou des embouts trop courts !

- Utiliser les embouts conformément au [Tableau 3: Embouts et longueur de dénudage](#).
- Dénuder les câbles conformément au [Tableau 3: Embouts et longueur de dénudage](#).

Section	Embout	Longueur de l'embout métallique	Longueur de dénudage
0,50 mm²	mit Kunststoffkragen (DIN 46228-4)	10 mm	12 mm
		12 mm	14 mm
		12 mm	15 mm
1,50 mm²	sans collerette en plastique (DIN 46228-1)	10 mm	10 mm
0,14...1,5 mm² monofil ou fil fin	sans embout	–	10...15 mm

Tableau 3: Embouts et longueur de dénudage

### AVIS

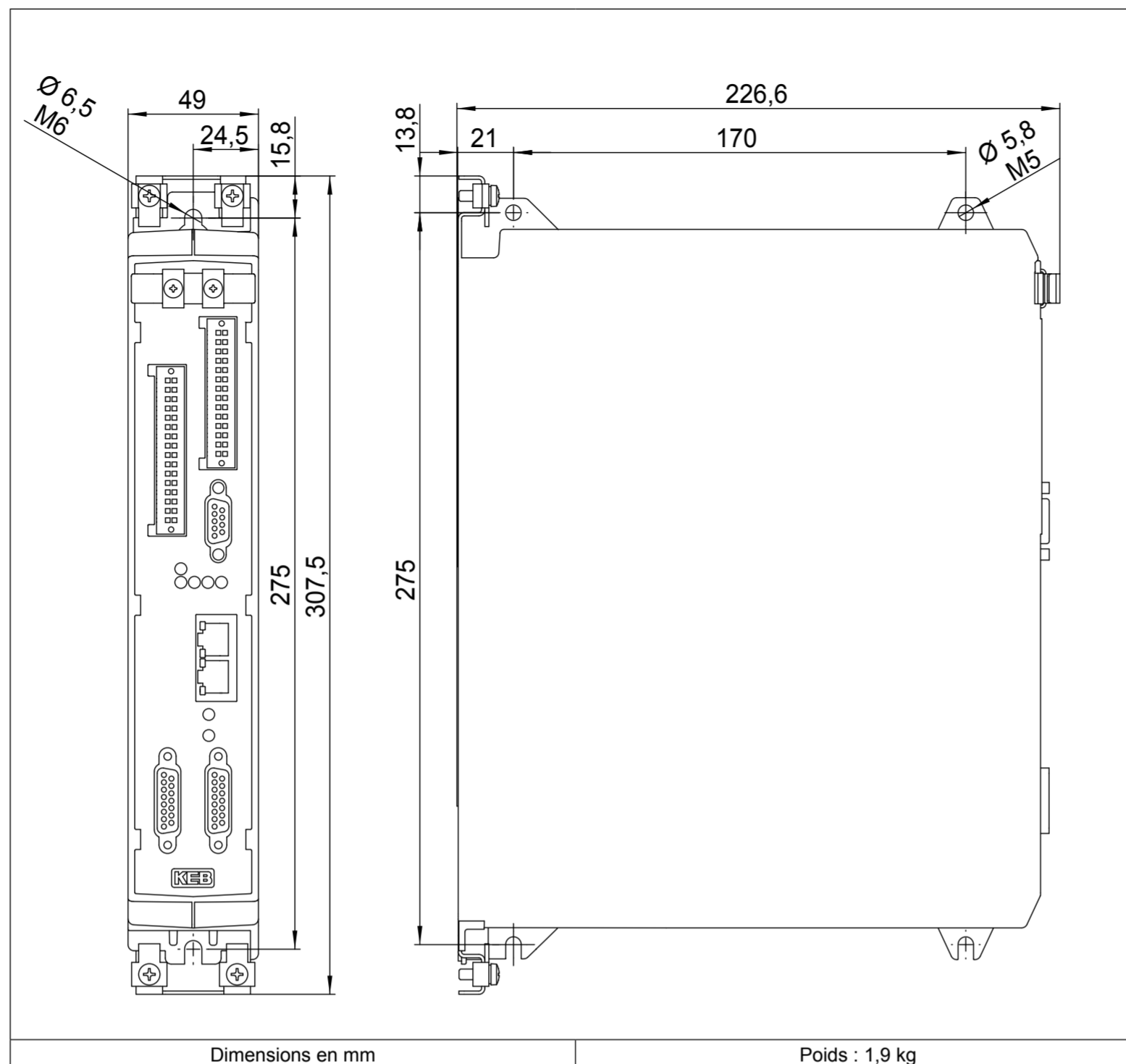
Pour un branchement conforme à UL il est indispensable d'utiliser les options suivantes.

Accessoire	Boîtier	raccordement au secteur	type de contrôle	Module de sécurité
00S6ZC0-0000	2	3	S6-K	STO
00S6ZC0-0001	4	3	S6-K	STO
00S6ZC0-0002	2	3	S6-A	Typ 1
00S6ZC0-0003	4	3	S6-A	Typ 1
00S6ZC0-0004	2	3	S6-A	Typ 3
00S6ZC0-0005	4	3	S6-A	Typ 3
00S6ZC0-0006	2	1	S6-K	STO
00S6ZC0-0007	2	1	S6-A	Typ 1
00S6ZC0-0008	2	1	S6-A	Typ 3

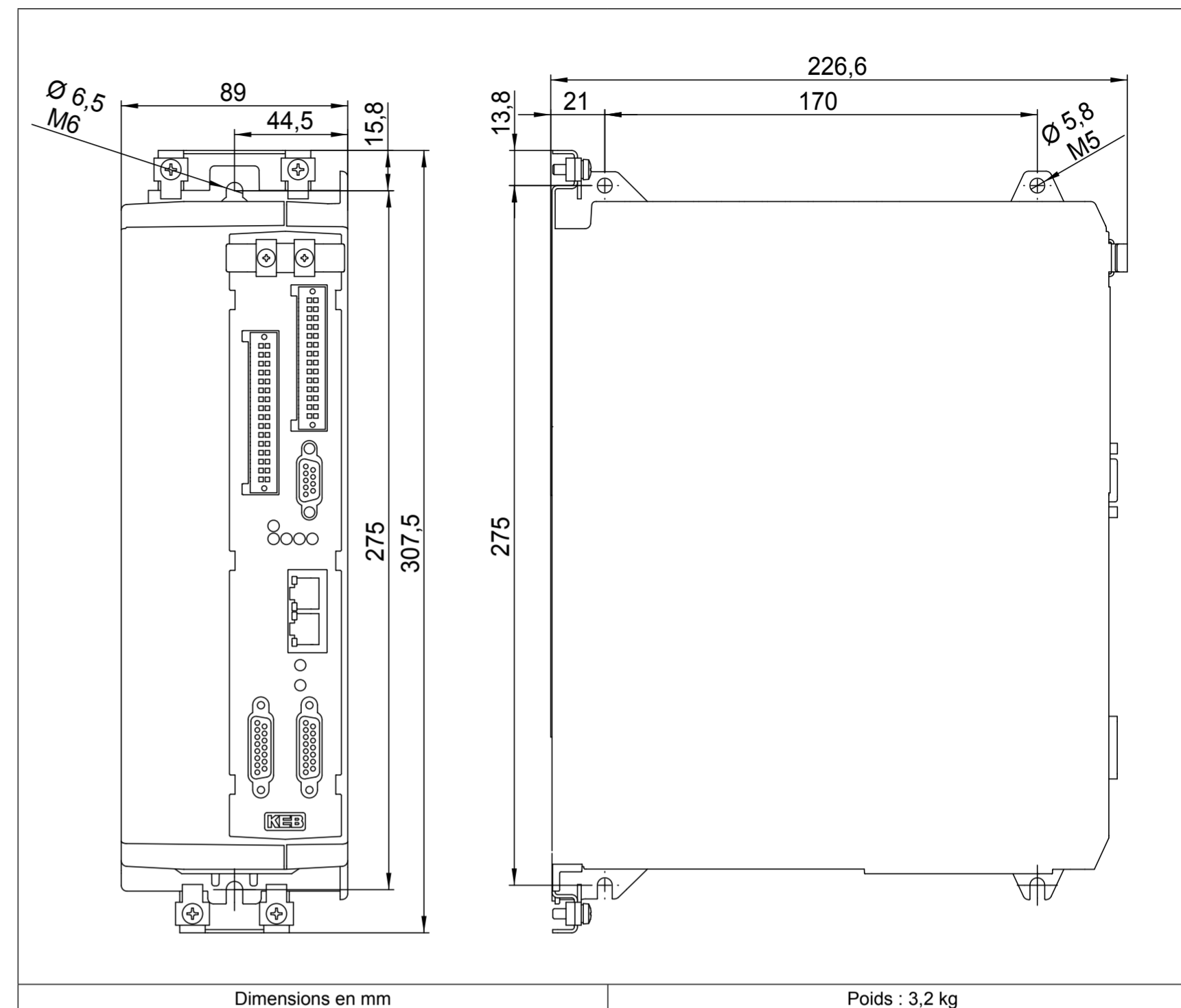
- Les sections de câble et les fusibles sont à dimensionner en respectant les indications fournies par le fabricant de la machine. Il est interdit de dépasser les valeurs maximales / de ne pas atteindre les valeurs minimales.

## DIMENSIONS DU BOÎTIER

## BOÎTIER 2



## BOÎTIER 4



## CONFORMITÉ UL

## AVIS

## Certification UL

Seuls les appareils dont l'étiquette porte le logo UL sont certifiés.



Pour l'utilisation conforme à UL sur le marché étasunien et canadien, il est obligatoire de respecter les consignes supplémentaires suivantes (texte original en anglais) :

## BRANCH CIRCUIT PROTECTION

- ▶ Integral solid state short circuit protection does not provide branch circuit protection.
- ▶ Branch circuit protection must be provided in accordance with the Manufacturer Instructions, National Electrical Code and any additional local codes\*.
- ▶ CSA : For Canada: Branch circuit protection must be provided in accordance with the Canadian Electrical Code, Part I.

## ⚠ WARNING

▶ THE OPENING OF THE BRANCH-CIRCUIT PROTECTIVE DEVICE MAY BE AN INDICATION THAT A FAULT HAS BEEN INTERRUPTED. TO REDUCE THE RISK OF FIRE OR ELECTRIC SHOCK, CURRENT-CARRYING PARTS AND OTHER COMPONENTS OF THE CONTROLLER SHOULD BE EXAMINED AND REPLACED IF DAMAGED. IF BURNOUT OF THE CURRENT ELEMENT OF AN OVERLOAD RELAY OCCURS, THE COMPLETE OVERLOAD RELAY MUST BE REPLACED.

## ⚠ AVERTISSEMENT

▶ LE DÉCLENCHEMENT DU DISPOSITIF DE PROTECTION DU CIRCUIT DE DÉRIVATION PEUT ÊTRE DÙ À UNE COUPURE QUI RÉSULTE D'UN COURANT DE DÉFAUT. POUR LIMITER LE RISQUE D'INCENDIE OU DE CHOC ÉLECTRIQUE, EXAMINER LES PIÈCES PORTEUSES DE COURANT ET LES AUTRES ÉLÉMENTS DU CONTRÔLEUR ET LES REMPLACER S'ILS SONT ENDOMMAGÉS. EN CAS DE GRILLAGE DE L'ÉLÉMENT TRAVERSÉ PAR LE COURANT DANS UN RELAIS DE SURCHARGE, LE RELAIS TOUT ENTIER DOIT ÊTRE REMPLACÉ.

## GROUNDING SYSTEM

- ▶ Only for use in non-corner grounded type WYE source not exceeding 277 V phase to ground.



[www.keb.de/nc/search](http://www.keb.de/nc/search)

BG	Други налични езици.
CN	其他语言可用。
CZ	Jiné jazyky k dispozici.
DK	Andre sprog til rådighed.
DE	Weitere Sprachen verfügbar.
EN	Other languages available.
EE	Muud keeled on saadaval.
ES	Otros idiomas disponibles.
FI	Muut kielet saatavilla.
FR	Autres langues disponibles.
GR	Άλλες διαθέσιμες γλώσσες.
IE	Teangacha eile ar fáil.
IT	Altre lingue disponibili.
JP	他の言語も利用できます。
KR	다른 언어도 사용할 수 있습니다.
HR	Ostali dostupni jezici.
HU	Más elérhető nyelvek.
LV	Citas pieejamās valodas.
LT	Kitos kalbos.
MT	Lingwi oħra disponibbli.
NL	Andere talen beschikbaar.
PL	Inne dostępne języki.
PT	Outros idiomas disponíveis.
RO	Alte limbi disponibile.
RU	Доступны другие языки.
SE	Andra språk finns tillgängliga.
SK	Iné jazyky sú k dispozícii.
SI	Drugi jeziki so na voljo.
TR	Mevcut diğer diller.



## COMBIVERT S6

GUIDE RAPIDE

Traduction du manuel original  
Boîtiers 2-4 Serie S6  
Document 20162228 FRA 03  
N° art.. 00S6N1M-0000