

1 Installation C6 X1-P1

1.1 Grundlegende Sicherheitshinweise

ACHTUNG

Gefahren und Risiken durch Unkenntnis!

- Gebrauchsanleitung lesen.
- Sicherheits- und Warnhinweise beachten.
- Bei Unklarheiten nachfragen.

1.2 Montage

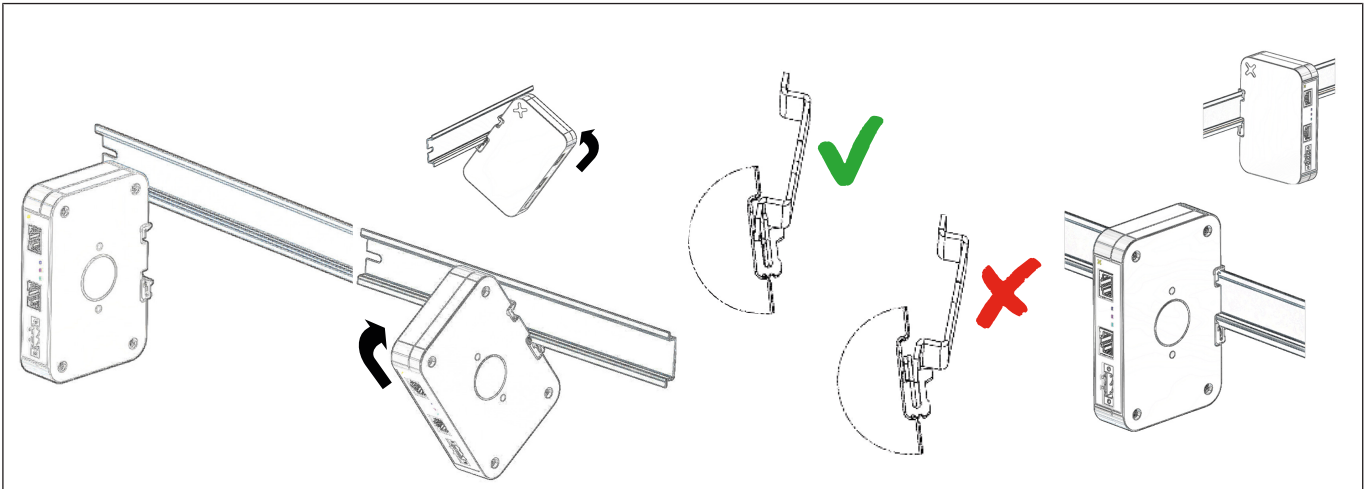


Abb. 1: Montage C6 X1-P1

ACHTUNG

Unvorhersehbare Fehlfunktionen!

- Die Installation muss von Fachpersonal mit den erforderlichen Fähigkeiten durchgeführt werden.
- Verwenden Sie dieses Montagesystem nur für den vorgesehenen Zweck, wie in dieser Anleitung beschrieben.
- Nur originale Herstellerteile verwenden.
- Es liegt in der Verantwortung des Kunden, sicherzustellen, dass alle Montagesysteme unter Verwendung der bereitgestellten Anweisungen korrekt montiert und installiert wurden.

1.3 Anschlüsse

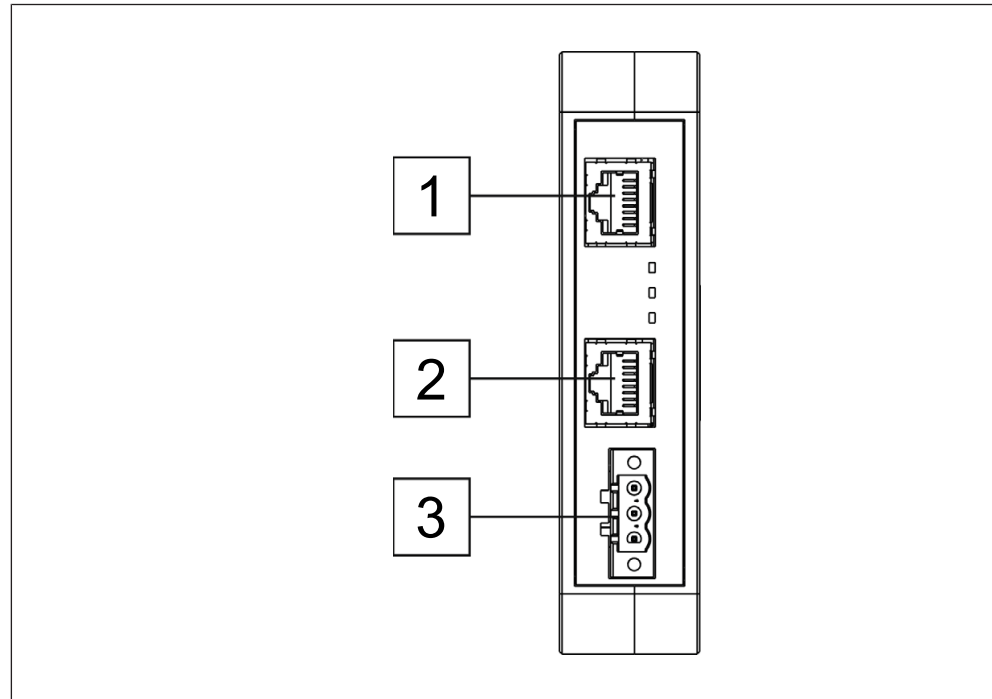


Abb. 2: Anschlüsse C6 X1-P1

1 LAN OUT PoE	2 LAN IN
3 Spannungsversorgung (DC 18...32 V)	

1.4 Anschlussklemme Spannungsversorgung

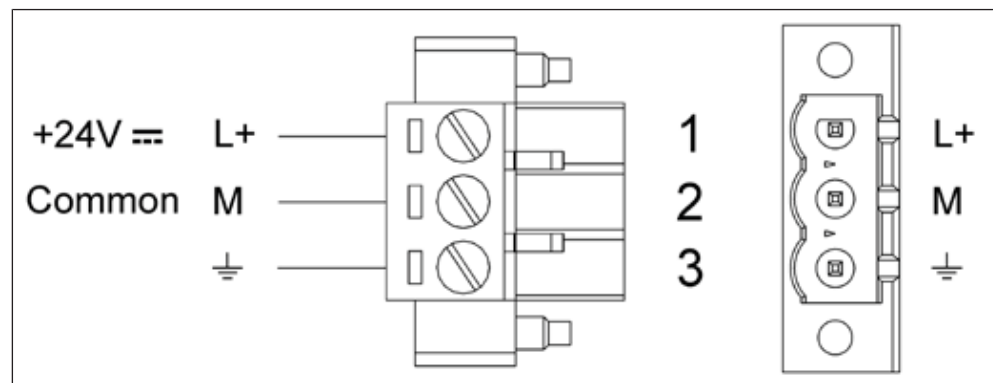


Abb. 3: Spannungsversorgung C6 X1-P1

Technische Daten Anschlussklemme	
Eingangsspannung	DC 24V
Leitungsquerschnitt	0,25 mm ² / AWG24
Anzugsdrehmoment	0,5 Nm / 4.5 lb-in
Lochabstand	5,08 mm

Tab. 1: Technische Daten Spannungsversorgung

ACHTUNG**Limitierte Stromversorgung!**

- a) Stellen Sie sicher, dass die Spannungsversorgung genügend Leistungskapazität für den Betrieb des Gerätes aufweist.

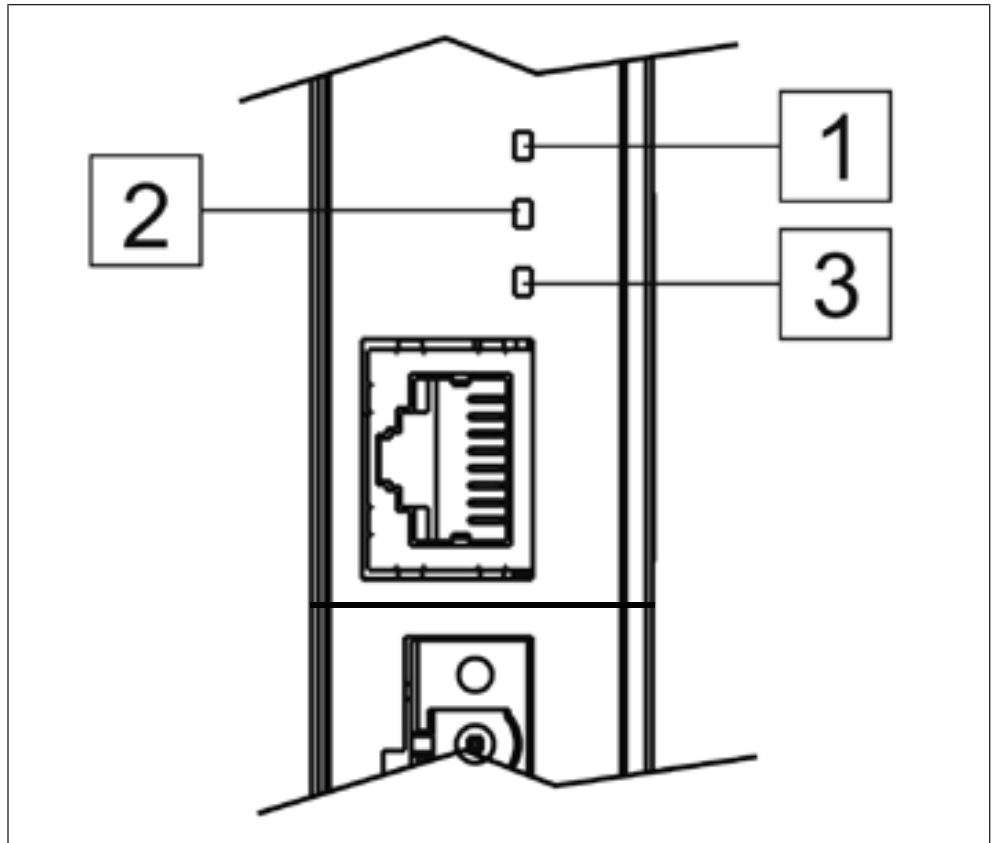
1.5 Beschreibung der LEDs

Abb. 4: Beschreibung der LEDs C6 X1-P1

LED	Farbe	Technische Daten
1	Rot	Fehler
2	Grün	PoE Betrieb
	Rot, langsames Blinken	Status Überlast
	Rot, schnelles Blinken	Status Übertemperatur
3	Grün	Power ON

1.6 Abmessungen

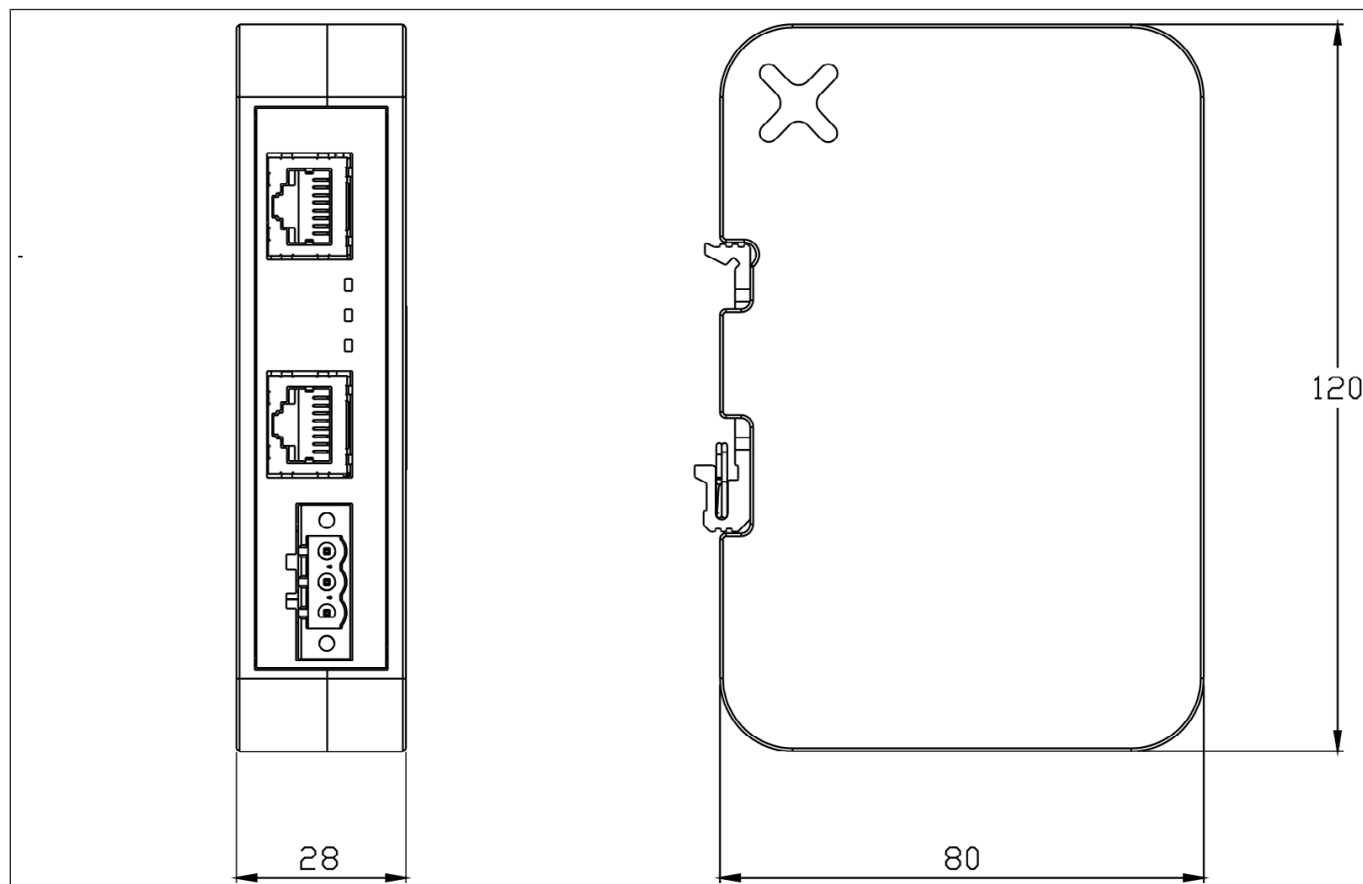


Abb. 5: Abmessungen C6 X1-P1


1.7 Betriebsbedingungen

Betrieb	
Umgebungstemperatur	-20...55°C
Temperaturklasse	T5
Schutzart	IP20

1.8 Entsorgung

Elektronische Geräte der KEB Automation KG sind für die professionelle, gewerbliche Weiterverarbeitung bestimmt (sog. B2B-Geräte).

Hersteller von B2B-Geräten sind verpflichtet, Geräte, die nach dem 14.08.2018 hergestellt wurden, zurückzunehmen und zu verwerten. Diese Geräte dürfen grundsätzlich nicht an kommunalen Sammelstellen abgegeben werden.

	<p>Sofern keine abweichende Vereinbarung zwischen Kunde und KEB getroffen wurde oder keine abweichende zwingende gesetzliche Regelung besteht, können so gekennzeichnete KEB-Produkte zurückgegeben werden. Firma und Stichwort zur Rückgabestelle sind u.a. Liste zu entnehmen.</p> <p>Versandkosten gehen zu Lasten des Kunden. Die Geräte werden daraufhin fachgerecht verwertet und entsorgt.</p>
---	---

In der folgenden Tabelle sind die Eintragsnummern länderspezifisch aufgeführt. KEB Adressen finden Sie auf unserer Webseite.

Rücknahme durch	WEEE-Registrierungsnr.	Stichwort
Deutschland		
KEB Automation KG	EAR: DE12653519	Stichwort: "Rücknahme WEEE"
Frankreich		
RÉCYLUM – Recycle point	ADEME: FR021806	Mots clés "KEB DEEE"
Italien		
COBAT	AEE: (IT) 19030000011216	Parola chiave "Ritiro RAEE"
Österreich		
KEB Automation GmbH	ERA: 51976	Stichwort: "Rücknahme WEEE"
Spanien		
KEB Automation KG	RII-AEE: 7427	Palabra clave "Retirada RAEE"
Tschechische Republik		
KEB Automation KG	RETELA: 09281/20-ECZ	Klíčové slovo "Zpětný odběr OEEZ"
Slowakei		
KEB Automation KG	ASEKOL: RV22EEZ0000421	Kľúčové slovo: "Spätný odber OEEZ"

Die Verpackung ist dem Papier- und Kartonage-Recycling zuzuführen.