

DATENBLATT / DATA SHEET	Seite 1 von 2
Sinusfilter 12Z1G04-1002	Rev. C



ALLGEMEINE BESCHREIBUNG / GENERAL DESCRIPTION

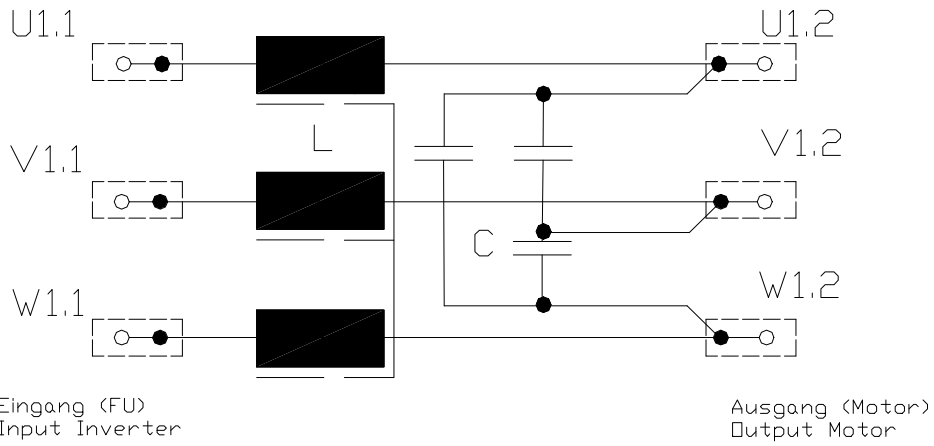
Filtertyp	<i>type of filter</i>	Sinusfilter / sine wave filter
Leiteranzahl	<i>number of phases</i>	3 ph + PE / Ground
Anschlussquerschnitt / Klemme	<i>conductor cross section / terminal</i>	min. 2,5mm ² / 4,0mm ²
Anschluss PE	<i>conductor connection PE</i>	M4
Approbation	<i>approbation</i>	CE

ELEKTRISCHE DATEN AUSGANGS - FILTER / ELECTRICAL DATA OUTPUT - FILTER

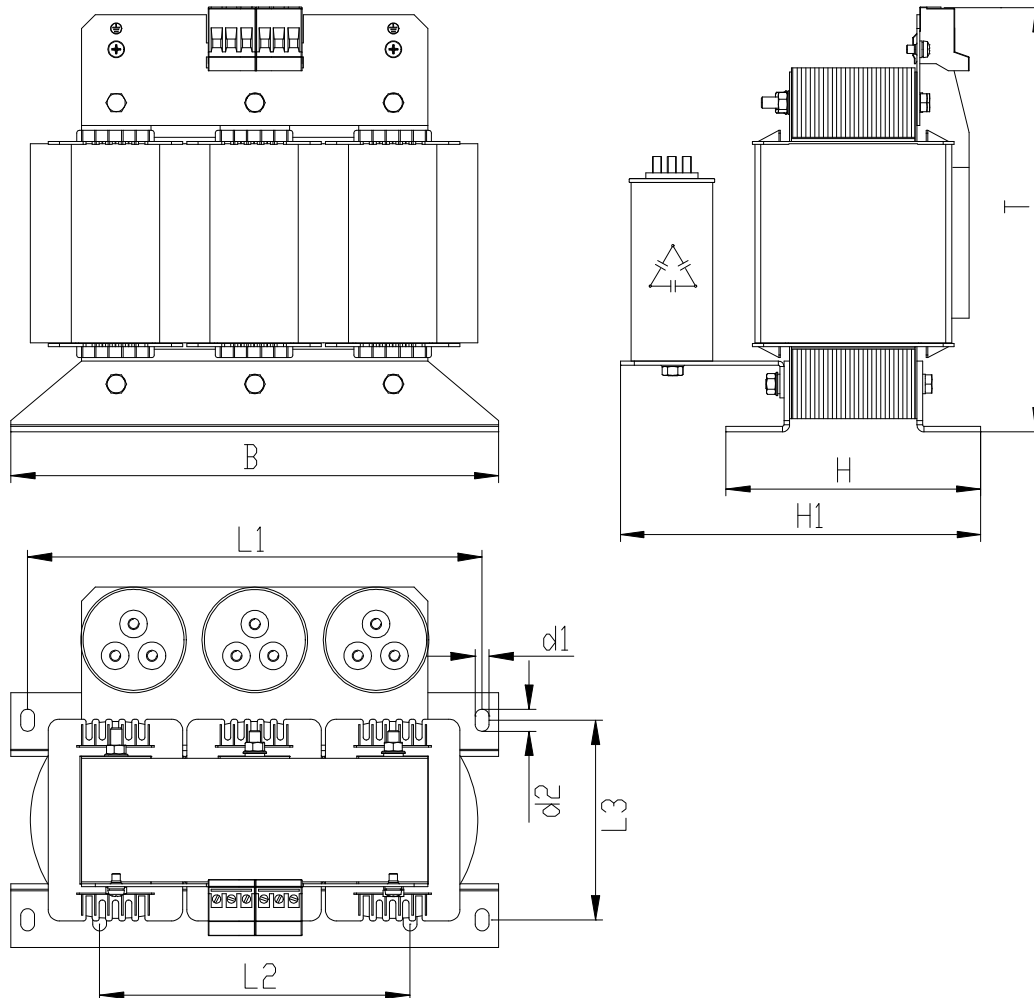
Bemessungsspannung <i>nominal voltage</i>	[V _{AC}]	3 x 400 (max. 500)
Bemessungsstrom Nennstrom <i>nominal current (I_N at T_{max})</i>	[A]	9,5
maximal Strom <i>maximum current (t_{max} ≤ 30sec)</i>	[A]	17
maximale Motor-Frequenz <i>maximum motor-frequency</i>	[Hz]	300
Umrichter Schaltfrequenz <i>inverter switching frequency</i>	[kHz]	4 - 16
maximale Umgebungstemperatur <i>maximum ambient temperature</i>	[°C]	45
Spannungsabfall bei I _N , 300Hz <i>voltage loss at I_N</i>	[%]	16
DC-Widerstand <i>DC-resistance</i>	[mΩ]	58
Verlustleistung <i>power dissipation (at U_N, I_N, f_{max}, f_{smin})</i>	[W]	35
Schutzklasse <i>protection class</i>		IP20
Klimakategorie <i>Category of climate (gem. EN60721-3-3)</i>		3K3

Erstellt:	Breitenbach	Geprüft:	Erasmie	Freigegeben:	Breitenbach
Datum:	20.01.2014	Datum:	20.01.2014	Datum:	19.12.2008

SCHALTBILD / CIRCUIT DIAGRAM



MECHANISCHER AUFBAU / MECHANICAL OUTLINE



Maß B in mm	Maß H in mm	Maß H1 in mm	Maß T in mm	Maß L1 in mm	Maß L2 in mm	Maß L3 in mm	Maß d1 in mm	Maß d2 in mm	Gewicht in kg	CU in kg
178	74	127	170	166	113	56	4,8	8	4,37	2