

DATENBLATT / DATA SHEET	Seite 1 von 2
<b>Sinusfilter 27Z1G04-1000</b>	Rev. E



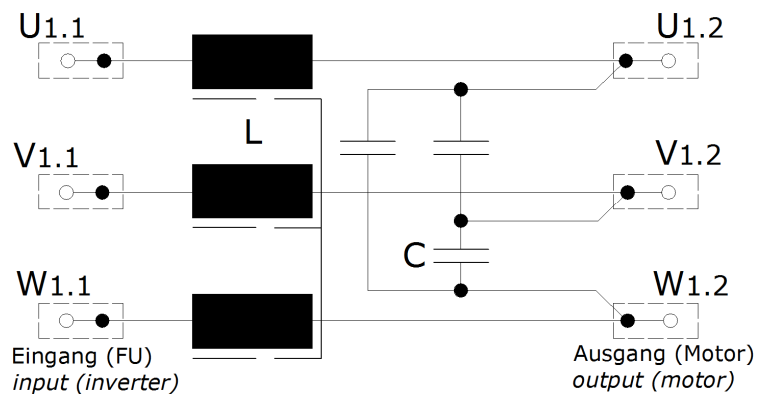
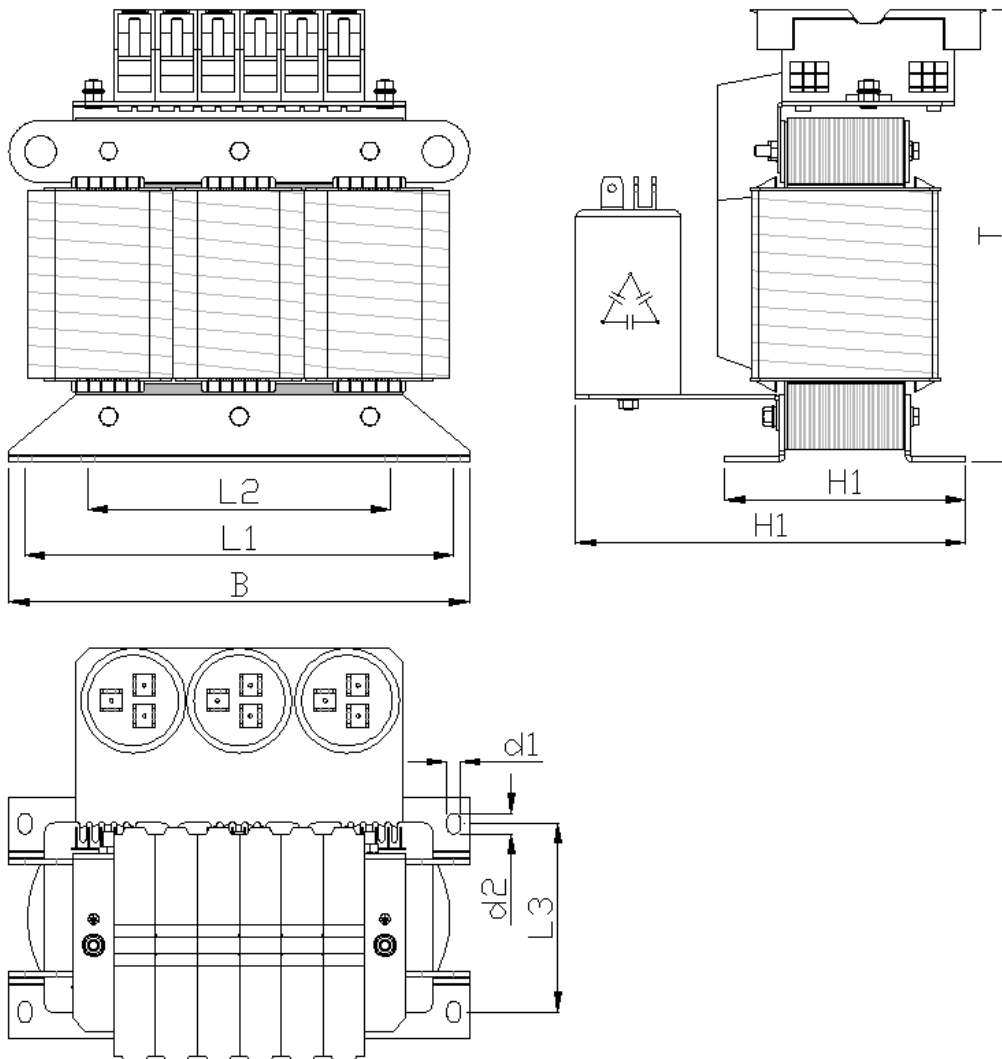
### ALLGEMEINE BESCHREIBUNG / GENERAL DESCRIPTION

Filtertyp	<i>type of filter</i>	<b>Sinusfilter / sine wave filter</b>
Leiteranzahl	<i>number of phases</i>	3 Ph. + PE / Ground
Anschlussquerschnitt / Klemme Drehmoment	<i>conductor cross section / terminal torque</i>	M12 (185mm <sup>2</sup> ) 14 - 31 Nm / 124 - 274 lb-inch
Anschlussquerschnitt PE Anzugmoment	<i>conductor cross section PE torque</i>	M16 135 Nm / 1194,8 lb-inch
Approbation	<i>approvals</i>	CE, cURus (UL-file: E312146)

### ELEKTRISCHE DATEN AUSGANGS - FILTER / ELECTRICAL DATA OUTPUT - FILTER

Bemessungsspannung <i>nominal voltage</i>	[V <sub>AC</sub> ]	3 x 400 (max. 500)
Bemessungsstrom / Nennstrom <i>nominal current I<sub>N</sub> (at T<sub>max</sub>)</i>	[A]	300
Max. Strom <i>max. current (T<sub>max</sub> ≤ 30sec)</i>	[A]	375
Max. Motor-Frequenz <i>max. motor-frequency</i>	[Hz]	100
Umrichter Schaltfrequenz <i>inverter switching frequency</i>	[kHz]	4 - 16
Max. Umgebungstemperaturen <i>max. ambient temperatures</i>	[°C]	-10...45
Spannungsabfall bei I <sub>N</sub> <i>voltage loss at I<sub>N</sub>, 50Hz</i>	[%]	8
DC-Widerstand <i>DC-resistance</i>	[mΩ]	0,74
Verlustleistung <i>power dissipation (at I<sub>N</sub>, f<sub>N</sub>)</i>	[W]	503
Schutzklasse <i>protection class</i>		IP20
Klimakategorie <i>Category for climate (as EN60721-3-3)</i>		3K3

Erstellt:	Breitenbach	Geprüft:	Erasmie	Freigegeben:	Breitenbach
Datum:	14.01.2015	Datum:	14.01.2015	Datum:	01.02.2012

**SCHALTBILD / CIRCUIT DIAGRAM****MECHANISCHER AUFBAU / MECHANICAL OUTLINE**

Maß B in mm	Maß H in mm	Maß H1 in mm	Maß T in mm	Maß L1 in mm	Maß L2 in mm	Maß L3 in mm	Maß d1 in mm	Maß d2 in mm	Gewicht in kg	CU in kg
480	249	390	485	450	316	195	12	20	156,5	47