

DATENBLATT / DATA SHEET	Seite 1 von 2
<b>Sinusfilter 17.Z1.G04-1001</b>	Rev. B



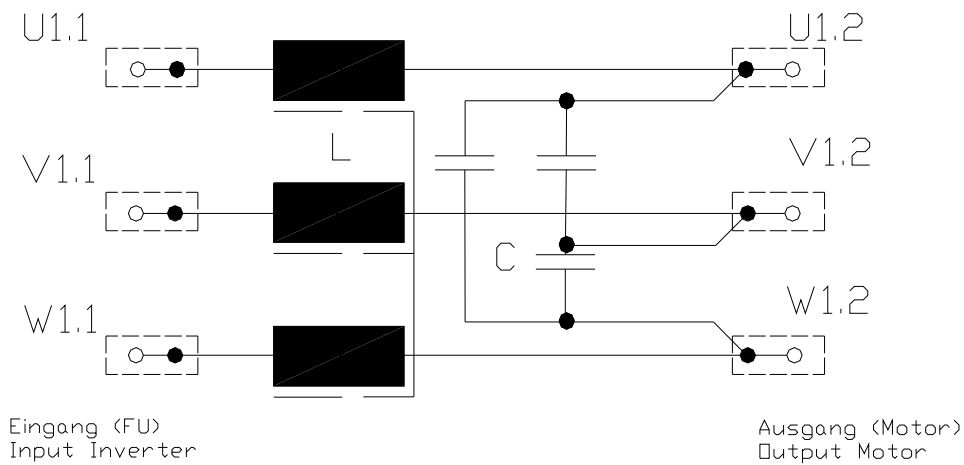
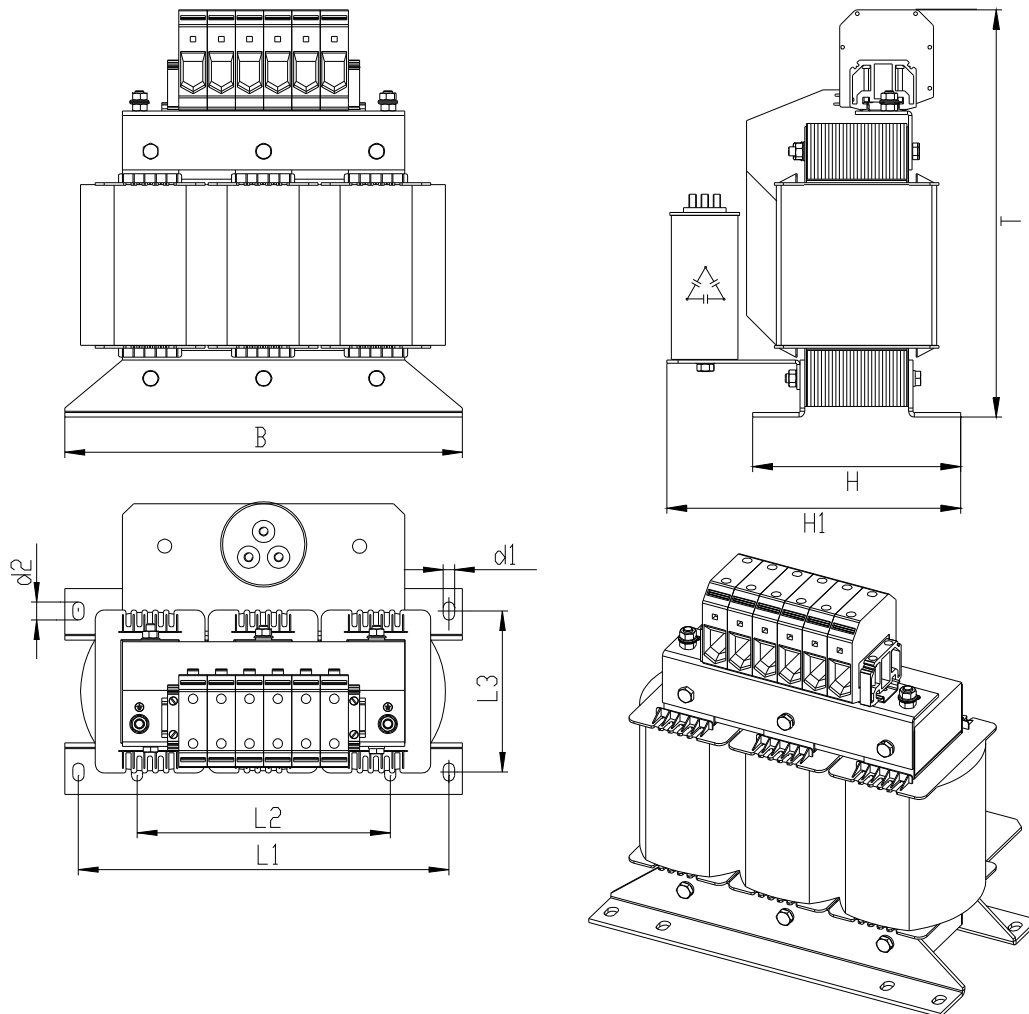
### ALLGEMEINE BESCHREIBUNG / GENERAL DESCRIPTION

Filtertyp	<i>type of filter</i>	<b>Sinusfilter / sine wave filter</b>
Leiteranzahl	<i>number of phases</i>	3 ph + PE / Ground
Anschlussquerschnitt / Klemme	<i>conductor cross section / terminal</i>	35,0mm <sup>2</sup>
Anschluss PE	<i>conductor connection PE</i>	M8
Approbation	<i>approbation</i>	CE

### ELEKTRISCHE DATEN AUSGANGS - FILTER / ELECTRICAL DATA OUTPUT - FILTER

Bemessungsspannung <i>nominal voltage</i>	[V <sub>AC</sub> ]	3 x 400 (max. 500)
Bemessungsstrom Nennstrom ( I <sub>N</sub> bei T <sub>max</sub> ) <i>nominal current ( I<sub>N</sub> at T<sub>max</sub> )</i>	[A]	42
maximal Strom (t <sub>max</sub> ≤ 30sec) <i>maximum current</i>	[A]	63
maximale Motor-Frequenz <i>maximum motor-frequency</i>	[Hz]	200
Umrichter Schaltfrequenz <i>inverter switching frequency</i>	[kHz]	4 - 16
maximale Umgebungstemperatur <i>maximum ambient temperature</i>	[°C]	45
Spannungsabfall bei I <sub>N</sub> , 200Hz <i>voltage loss at I<sub>N</sub></i>	[%]	14
DC-Widerstand <i>DC-resistance</i>	[mΩ]	10,1
Verlustleistung (bei U <sub>N</sub> , I <sub>N</sub> , f <sub>max</sub> , f <sub>smin</sub> ) <i>power dissipation (at U<sub>N</sub>, I<sub>N</sub>, f<sub>max</sub>, f<sub>smin</sub>)</i>	[W]	150
Schutzklasse <i>protection class</i>		IP20
Klimakategorie (gem. EN60721-3-3) <i>categorie for climate</i>		3K3

Erstellt:	Breitenbach	Geprüft:	Erasmie	Freigegeben:	Breitenbach
Datum:	26.07.2010	Datum:	26.07.2011	Datum:	13.02.2009

**SCHALTBILD / CIRCUIT DIAGRAM****MECHANISCHER AUFBAU / MECHANICAL OUTLINE**

Maß B in mm	Maß H in mm	Maß H1 in mm	Maß T in mm	Maß L1 in mm	Maß L2 in mm	Maß L3 in mm	Maß d1 in mm	Maß d2 in mm	Gewicht in kg	CU in kg
291	130	200	275	273	185	99	10	18	20,2	6,3