

DATENBLATT / DATA SHEET	Seite 1 von 2
Sinusfilter 28Z1G04-1004	Rev. D



### ALLGEMEINE BESCHREIBUNG / GENERAL DESCRIPTION

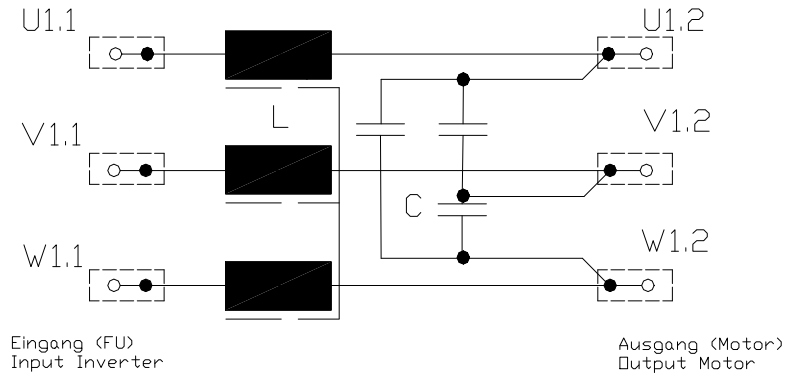
Filtertyp	<i>type of filter</i>	<b>Sinusfilter / sine wave filter</b>
Leiteranzahl	<i>number of phases</i>	3 Ph. + PE / ground
Anschlussquerschnitt / Kemme Drehmoment	<i>conductor cross section / terminal torque</i>	M16 (300mm <sup>2</sup> ) 25 - 60 Nm / 221 - 531 lb-inch
Anschluss PE Drehmoment	<i>conductor connection PE torque</i>	M12 56 Nm / 495,6 lb-inch
Approbation	<i>approvals</i>	CE, cURus (E167544)

### ELEKTRISCHE DATEN AUSGANGS - FILTER / ELECTRICAL DATA OUTPUT - FILTER

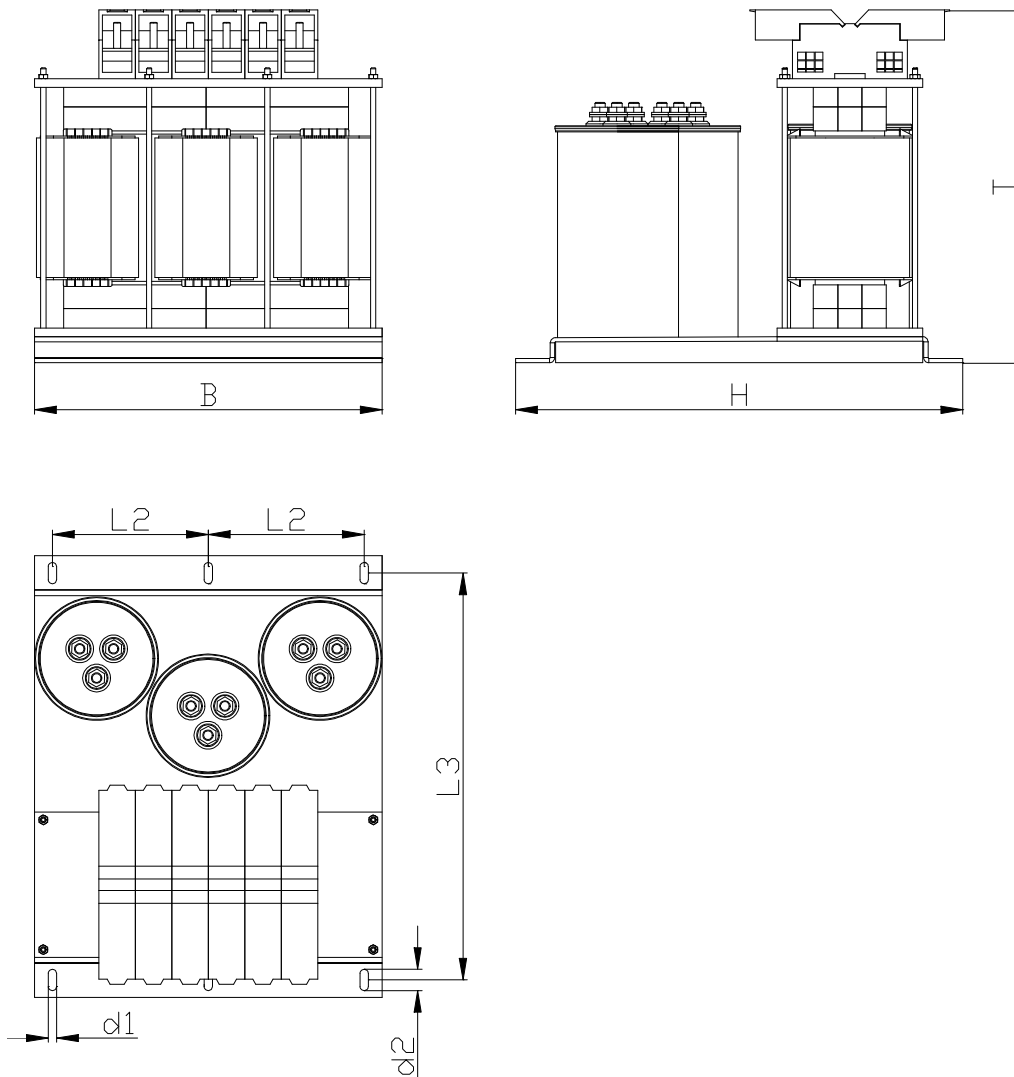
Bemessungsspannung <i>nominal voltage U<sub>N</sub></i>	[V <sub>AC</sub> ]	3 x 400 (max. 530) (UL: 3 x 400/480)
Bemessungsstrom / Nennstrom <i>nominal current (I<sub>N</sub> at T<sub>max</sub>)</i>	[A]	370
maximal Strom <i>maximum current (t<sub>max</sub> ≤ 30sec)</i>	[A]	463
maximale Motor-Frequenz <i>maximum motor-frequency</i>	[Hz]	1200 (UL: 0...100)
Umrichter Schaltfrequenz <i>inverter switching frequency</i>	[kHz]	12 (UL: 8)
maximale Umgebungstemperatur <i>maximum ambient temperature</i>	[°C]	-10...45
Spannungsabfall bei I <sub>N</sub> <i>voltage loss at I<sub>N</sub>, 1200Hz</i>	[%]	20
DC-Widerstand <i>DC-resistance</i>	[mΩ]	0,14
Verlustleistung <i>power dissipation (at I<sub>N</sub>, f<sub>N</sub>)</i>	[W]	860
Schutzklasse <i>protection class</i>		IP20
Klimakategorie <i>Category for climate (as EN60721-3-3)</i>		3K3

Erstellt:	Breitenbach	Geprüft:	Erasmie	Freigegeben:	
Datum:	22.10.2014	Datum:	22.10.2014	Datum:	

**SCHALTBILD / CIRCUIT DIAGRAM**



**MECHANISCHER AUFBAU / MECHANICAL OUTLINE**



Maß B in mm	Maß H in mm	Maß T in mm	Maß L2 in mm	Maß L3 in mm	Maß d1 in mm	Maß d2 in mm	Gewicht in kg	CU in kg
416	515	520	179,5	480	9,5	24,5	62	18