

**Allgemeine Beschreibung / General description**

Filtertyp	Type of filter	Filter für / filter for f = 0,15 – 30 MHz
Leiteranzahl	Number of phases	1 ph + PE / Ground
Anschlussquerschnitt	wiring diameter / Terminal	4 mm <sup>2</sup> / AWG 10
Approbation	Approbation	CE, UL, cUL
Gehäusegröße	size of the housing	F4,F5 - D

**Elektrische Daten / Electrical data**

maximale Eingangsspannung <i>maximum input voltage</i>	[V]	1 x 240 (+ 10%)	
Nennfrequenz <i>rated frequency</i>	[Hz]	50 / 60 +/- 2	
maximale Umgebungstemperatur ( T <sub>max</sub> ) <i>maximum ambient temperature( T<sub>max</sub> )</i>	[°C]	45	
Nennstrom ( I <sub>N</sub> bei T <sub>max</sub> ) <i>rated current ( I<sub>N</sub> at T<sub>max</sub> )</i>	[A]	22	
Verlustleistung ( bei I <sub>N</sub> ) <i>power dissipation ( at I<sub>N</sub> )</i>	[W]	20	
Ableitstrom ( im Betrieb / 50Hz ) <i>Leakage current ( normal condition / 50 Hz )</i>	[mA]	12	
max. Ableitstrom ( eine Phase => PE ) <i>max. Leakage current ( one phase =&gt; PE )</i>	[mA]	23	
Gewicht <i>Weight</i>	[kg]	0,9	
DC- Widerstand <i>DC - resistance</i>	[Ohm]	0,015 ( per phase )	
Prüfspannungen / HV – Test Voltage Phase -> Phase Phase -> PE	[V] (DC)	350 2700	Zeit / Time 2 s 2 s
Klimakategorie (gem EN50178) <i>Category for Climate</i>		3K3	

**EMV - Daten nach EN 55011 / datas for EMC based on EN 55011**

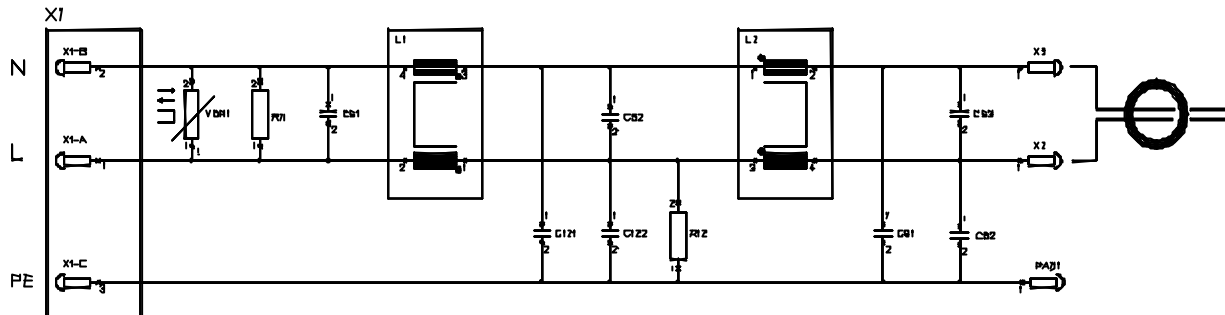
Angaben beziehen sich auf die leitungs-  
geführten Störungen am Netzeingang

Values are given for conducted disturbance  
on AC - power input wiring

Grenzwert	Limit	B	bis/up to 30 m Motorleitung / motor cable
-----------	-------	---	---

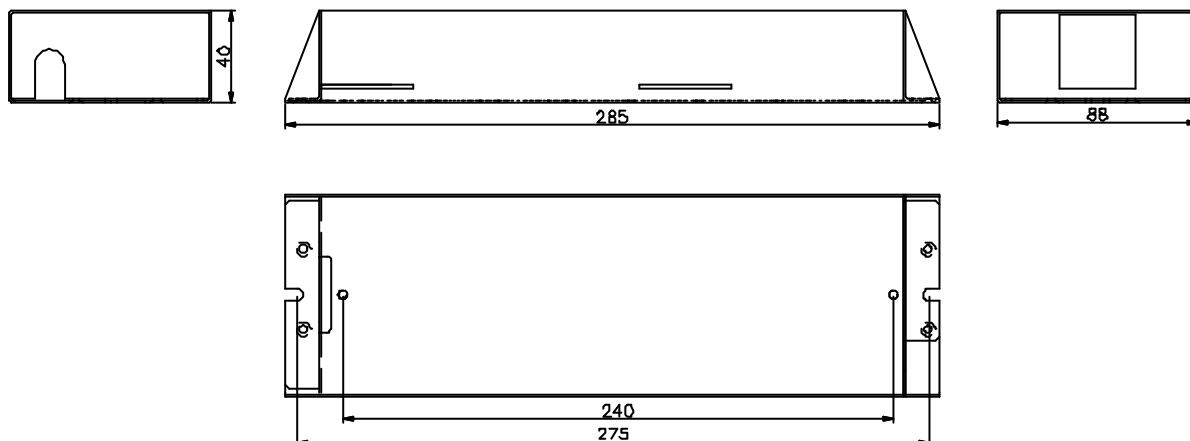
Erstellt: Datum:	Erasmie 13.06.2001	Geprüft: Datum:	Hovestadt 06.07.2001	Freigegeben: Datum:	Hovestadt 06.07.2001
---------------------	-----------------------	--------------------	-------------------------	------------------------	-------------------------

**Prinzipschaltbild Filter / Schematics of filter**



**Mechanischer Aufbau (Prinzip) / Mechanical outline**

( Angaben / values in mm )



**Meßprotokoll / Result of Measurement**

Frequenzumrichter	<i>Inverter</i>	KEB: 10.F5.G1B-2A00	
Motor	<i>motor</i>	2,2kW / 4 pol / 50 Hz	
Motorleitungslänge	<i>Length of motor wiring</i>	30 m	
Motorkabeltyp	<i>Typ of cable</i>	Lapp ÖLFLEX 110 CY	
Netznachbildung	<i>Artificial line</i>	Schwarzbeck, NSLK 8126	
Messempfänger	<i>EMI - Receiver</i>	Rohde & Schwarz, ESPC 9kHz-1GHz	
Grenzwertklasse	<i>Limit of disturbance</i>	B nach EN61800-3 ( EN55011 ) B of EN61800-3 ( EN55011 )	
Messung der Störspannung	<i>Measurement of conducted voltage</i>	Phase => PE	
Parameter: - Schaltfrequenz - Ausgangsfrequenz - Spannungsanhebung - Belastung	<i>Conditions</i> - <i>Switching frequency</i> - <i>Motor fequency</i> - <i>Boost</i> - <i>Load</i>	16 kHz 5 Hz 0 % 50 %	

