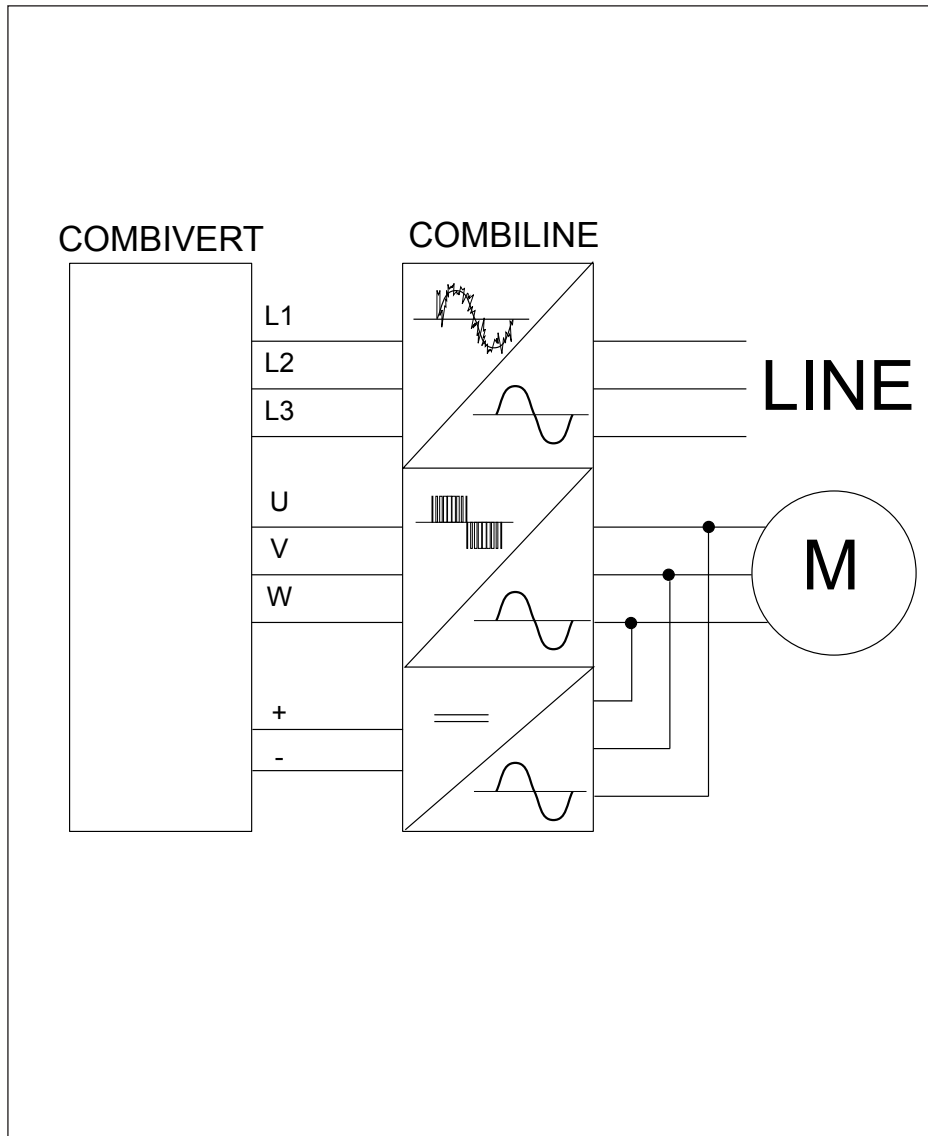


# COMBIVERT



**D** BETRIEBSANLEITUNG

EA-Filter

Mat.No.	Rev.
17E5EDG-K310	1B



## 1. Sicherheit

### 1.1 Über diese Anleitung

Vor jeglichen Arbeiten muss sich der Anwender mit dem Gerät vertraut machen. Darunter fällt insbesondere die Kenntnis und Beachtung der **Sicherheits- und Warnhinweise**. Die in dieser Betriebsanleitung verwendeten Piktogramme entsprechen folgender Bedeutung:



**Gefahr** Weist auf Lebensgefahr durch elektrischen Strom hin.



**Warnung** Weist auf mögliche Lebens- oder Verletzungsgefahr hin.



**Hinweis** Weist auf Tipps und Zusatzinformationen hin.

### 1.2 Gültigkeit

Die in den technischen Unterlagen enthaltenen Informationen, sowie etwaige anwendungsspezifische Beratung in Wort, Schrift und durch Versuche, erfolgen nach bestem Wissen und Kenntnissen über die Applikation. Sie gelten jedoch nur als unverbindliche Hinweise. Dies gilt auch in Bezug auf eine etwaige Verletzung von Schutzrechten Dritter.

Eine Prüfung unserer Geräte im Hinblick auf ihre Eignung für den beabsichtigten Einsatz hat jedoch generell durch den Anwender zu erfolgen. Prüfungen sind insbesondere auch dann erforderlich, wenn Änderungen durchgeführt wurden, die der Weiterentwicklung oder der Anpassung unserer Produkte (Hardware, Software, oder Downloadlisten) an die Applikationen dienen. Prüfungen sind komplett zu wiederholen, auch wenn nur Teile von Hardware, Software, oder Downloadlisten modifiziert worden sind.



**Kontrolle durch den Anwender** Der Einsatz und die Verwendung unserer Geräte in den Zielprodukten erfolgt außerhalb unserer Kontrollmöglichkeiten und liegt daher ausschließlich im Verantwortungsbereich des Anwenders.



**Einsatz unter besonderen Bedingungen** Die bei KEB eingesetzten Halbleiter und Bauteile sind für den Einsatz in industriellen Produkten entwickelt und ausgelegt. Wenn der KEB COMBIVERT in Maschinen eingesetzt wird, die unter Ausnahmebedingungen arbeiten, lebenswichtige Funktionen, lebenserhaltende Maßnahmen oder eine außergewöhnliche Sicherheitsstufe erfüllen, ist die erforderliche Zuverlässigkeit und Sicherheit durch den Maschinenbauer sicherzustellen und zu gewährleisten.

### 1.3 Qualifikation

Alle Arbeiten zum Transport, zur Installation und Inbetriebnahme sowie Instandhaltung sind nur von qualifiziertem Fachpersonal auszuführen (IEC 364 bzw. CENELEC HD 384 oder DIN VDE 0100 und nationale Unfallverhütungsvorschriften beachten). Qualifiziertes Fachpersonal im Sinne dieser Anleitung, bezeichnet Personen, welche aufgrund ihrer fachlichen Ausbildung und Erfahrung, Kenntnisse der einschlägigen Normen sowie Unterweisung in das spezielle Umfeld der Antriebstechnik eingewiesen sind und die dadurch, die ihnen übertragenen Aufgaben beurteilen und mögliche Gefahren erkennen können (VDE 0100, VDE 0160 (EN 50178), VDE 0113 (EN 60204) sowie die gültigen örtlichen Bestimmungen beachten).



**Gefahr durch Hochspannung** KEB Elektronikkomponenten werden mit Spannungen betrieben, die bei Berührung einen lebensgefährlichen Schlag hervorrufen können. Während des Betriebes können sie ihrer Schutzart entsprechend spannungsführende, blanke, gegebenenfalls auch bewegliche Teile, sowie heiße Oberflächen besitzen.

Bei unzulässigem Entfernen von erforderlichen Abdeckungen, bei unsachgemäßem Einsatz, bei falscher Installation oder Bedienung, besteht die Gefahr von schweren Personen- oder Sachschäden.



**Achtung** Der Filter wird zerstört, wenn der Zwischenkreis (Klemmen +, -) nicht angeschlossen wird.

## 1.4 Bestimmungsgemäßer Gebrauch

E/A-Filter kombinieren einen netzseitigen HF-Filter und einen motorseitigen du/dt-Filter in einer Kompakteinheit. Der kompakte mechanische Aufbau mit anschlussfertigen Leitungen erlaubt eine platzsparende Installation mit Umrichtern der COMBIVERT F5 Reihe als Unterbauversion sowie generell als Nebenbauversion.

Der mit hoher Dämpfung bei geringem Ableitstrom ausgelegte Teil des Eingangsfilters reduziert die leitungsgebundenen Störungen auf Grenzwert B. Ausgangsseitig dient ein passiver Ausgangs-du/dt-Filter mit Drossel zur Begrenzung der du/dt-Belastung.

EA-Filter sind für den Betrieb mit langen Motorleitungen ausgelegt und schützen angeschlossene Motoren vor unzulässig hohem Spannungsanstieg sowie unzulässig hohen Spitzenspannungen. Sie schützen so die Lebensdauer der Wicklungsisolation des Motors. Dies ist besonders sinnvoll bei Nachrüstungen, das heißt Betrieb von alten Motoren an Frequenzumrichtern.

## 1.5 Konformität

Der EA-Filter entspricht den Anforderungen der Niederspannungsrichtlinie 2006/95/EG sowie den Anforderungen gemäß EMV-Richtlinie 2004/108/EG.

## 1.6 Produktbeschreibung

Gerätetyp:	EA-Filter
Serie:	E5
Ausführung:	Unterbau für F5 Gehäusegröße G
Sonstige Merkmale:	Approbation: CE f = 0,15...30 MHz

## 2. Technische Daten

### 2.1 Allgemein

Artikelnummer		17E5T60-1071
Schutzart	–	IP20
Klimakategorie	3K3	erweitert auf T <sub>max</sub> = 45°C
Gewicht	[kg]	4,0
Entstörgrad nach EN 61800-3		C1

### 2.2 Eingangsfilter

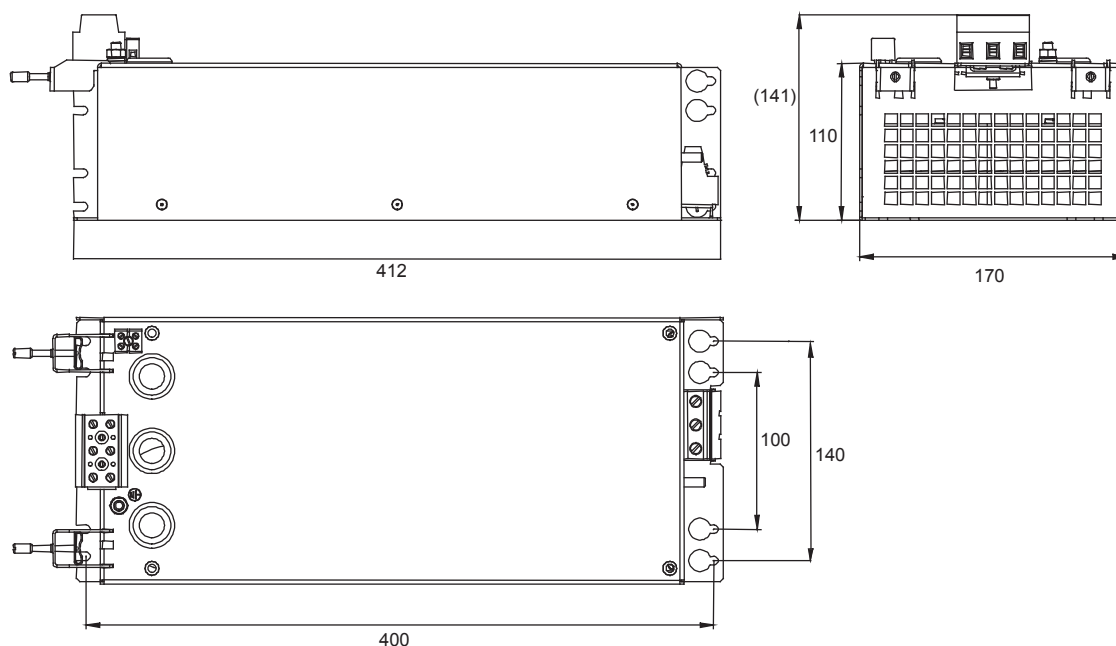
Eingangsbemessungsspannung	[VAC]	3 x 400/480 ± 10 %
Netzfrequenz	[Hz]	50/60 ± 2
Eingangsbemessungsstrom I <sub>E</sub> bei T <sub>max</sub>	[A]	50
Verlustleistung bei I <sub>E</sub>	[W]	22
Ableitstrom (eine Phase gegen PE)	[mA]	110

### 2.3 Ausgangsfilter

Eingangsbemessungsspannung	[VAC]	3 x 400/480 ± 10 %
Motorbemessungsleistung	[kW]	18,5
Maximale Ausgangsfrequenz	[Hz]	1600
Ausgangsbemessungsstrom I <sub>A</sub> bei T <sub>max</sub>	[A]	42
Maximale Umrichterschaltfrequenz	[kHz]	16
Maximale Motorleitungslänge (geschirmt)	[m]	Grenzwertklasse C1 = 30 (bei 4kHz) / 10 (bei 16kHz)
Maximale Spannungsanstiegsgeschwindigkeit (du/dt)	[V/μs]	500
Verlustleistung bei I <sub>A</sub> und f <sub>N</sub>	[W]	40
Spannungsabfall bei I <sub>A</sub> , f <sub>N</sub>	[V]	63

## 2.4 Abmessungen

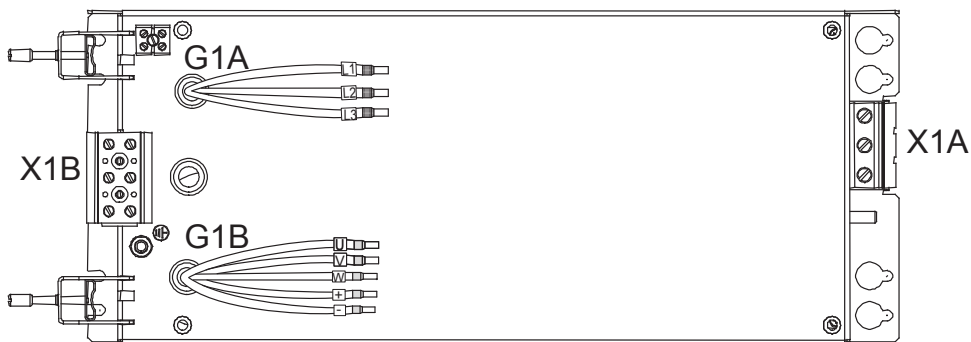
Bild 2.4 Abmessungen 17E5T60-1071



Befestigungsmaterial zur Montage des KEB COMBIVERTS im Gehäuse G auf dem Filter:  
4 Stk. M6x16 (9905071-616K)

## 2.5 Beschreibung der Anschlüsse

Bild 2.5 Anschlüsse 17E5T60-1071



Klemmen / Kabel		Bezeichnung	Anschluss
X1A	PE, L1, L2, L3	HF-Filter Eingang	Netzversorgung
G1A	L1, L2, L3	HF-Filter Ausgang	Anschluss am Netzeingang des Umrichters
G1B	U, V, W	du/dt-Filter Eingang	Anschluss am Motorausgang des Umrichters
X1B	PE, U, V, W	du/dt-Filter Ausgang	Motoranschluss
X1C	++, --		Anschluss am Umrichterzwischenkreis

# EA-Filter

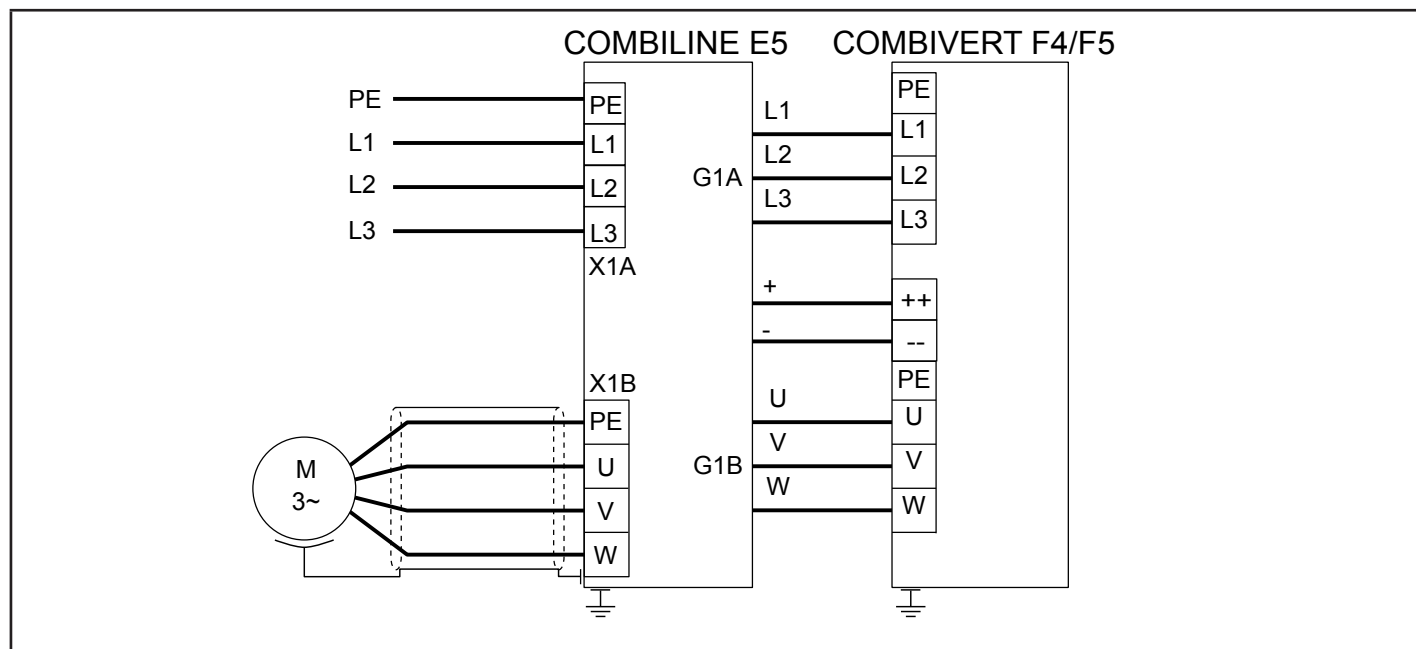
## 2.5.1 Zulässige Kabelquerschnitte der Anschlussklemmen

Klemmen	zulässiger Querschnitt flexibel mit Aderendhülse				Anzugsmoment	
	mm <sup>2</sup>		AWG/MCM		Nm	lb inch
	min	max	min	max		
X1A	1,5	16	16	4	4	35,4
X1B	0,5	16	20	6	1,8	16

## 2.5.2 Beschreibung der Anschlusskabel

Kabel	Bezeichnung	Farbe	Aderquerschnitt	
			mm <sup>2</sup>	AWG/MCM
G1A	L1	schwarz	10	8
	L2			
	L3			
G1B	U			
	V			
	W			
X1C	++	rot	6	10
	--	blau		

## 2.6 Anschluss des Filters







## KEB Automation KG

Südstraße 38 • D-32683 Barntrup  
fon: +49 5263 401-0 • fax: +49 5263 401-116  
net: [www.keb.de](http://www.keb.de) • mail: [info@keb.de](mailto:info@keb.de)

## KEB worldwide...

### KEB Antriebstechnik Austria GmbH

Ritzstraße 8 • A-4614 Marchtrenk  
fon: +43 7243 53586-0 • fax: +43 7243 53586-21  
net: [www.keb.at](http://www.keb.at) • mail: [info@keb.at](mailto:info@keb.at)

### KEB Antriebstechnik

Herenveld 2 • B-9500 Geraadsbergen  
fon: +32 5443 7860 • fax: +32 5443 7898  
mail: [vb.belgien@keb.de](mailto:vb.belgien@keb.de)

### KEB Power Transmission Technology (Shanghai) Co.,Ltd.

No. 435 Qianpu Road, Chedun Town, Songjiang District,  
CHN-Shanghai 201611, P.R. China  
fon: +86 21 37746688 • fax: +86 21 37746600  
net: [www.keb.cn](http://www.keb.cn) • mail: [info@keb.cn](mailto:info@keb.cn)

### KEB Antriebstechnik Austria GmbH

Organizační složka  
K. Weise 1675/5 • CZ-370 04 České Budějovice  
fon: +420 387 699 111 • fax: +420 387 699 119  
net: [www.keb.cz](http://www.keb.cz) • mail: [info.keb@seznam.cz](mailto:info.keb@seznam.cz)

### KEB Antriebstechnik GmbH

Wildbacher Str. 5 • D-08289 Schneeberg  
fon: +49 3772 67-0 • fax: +49 3772 67-281  
mail: [info@keb-drive.de](mailto:info@keb-drive.de)

### KEB España

C/ Mitjer, Nave 8 - Pol. Ind. LA MASIA  
E-08798 Sant Cugat Sesgarrigues (Barcelona)  
fon: +34 93 897 0268 • fax: +34 93 899 2035  
mail: [vb.espana@keb.de](mailto:vb.espana@keb.de)

### Société Française KEB

Z.I. de la Croix St. Nicolas • 14, rue Gustave Eiffel  
F-94510 LA QUEUE EN BRIE  
fon: +33 1 49620101 • fax: +33 1 45767495  
net: [www.keb.fr](http://www.keb.fr) • mail: [info@keb.fr](mailto:info@keb.fr)

### KEB (UK) Ltd.

6 Chieftain Business Park, Morris Close  
Park Farm, Wellingborough GB-Northants, NN8 6 XF  
fon: +44 1933 402220 • fax: +44 1933 400724  
net: [www.keb-uk.co.uk](http://www.keb-uk.co.uk) • mail: [info@keb-uk.co.uk](mailto:info@keb-uk.co.uk)

### KEB Italia S.r.l.

Via Newton, 2 • I-20019 Settimo Milanese (Milano)  
fon: +39 02 33535311 • fax: +39 02 33500790  
net: [www.keb.it](http://www.keb.it) • mail: [kebitalia@keb.it](mailto:kebitalia@keb.it)

### KEB Japan Ltd.

15-16, 2-Chome, Takanawa Minato-ku  
J-Tokyo 108-0074  
fon: +81 33 445-8515 • fax: +81 33 445-8215  
mail: [info@keb.jp](mailto:info@keb.jp)

### KEB Korea Seoul

Room 1709, 415 Missy 2000  
725 Su Seo Dong, Gang Nam Gu  
ROK-135-757 Seoul/South Korea  
fon: +82 2 6253 6771 • fax: +82 2 6253 6770  
mail: [vb.korea@keb.de](mailto:vb.korea@keb.de)

### KEB RUS Ltd.

Lesnaya Str. House 30, Dzerzhinsky (MO)  
RUS-140091 Moscow region  
fon: +7 495 550 8367 • fax: +7 495 632 0217  
net: [www.keb.ru](http://www.keb.ru) • mail: [info@keb.ru](mailto:info@keb.ru)

### KEB Sverige

Box 265 (Bergavägen 19)  
S-43093 Hälsö  
fon: +46 31 961520 • fax: +46 31 961124  
mail: [vb.schweden@keb.de](mailto:vb.schweden@keb.de)

### KEB America, Inc.

5100 Valley Industrial Blvd. South  
USA-Shakopee, MN 55379  
fon: +1 952 224-1400 • fax: +1 952 224-1499  
net: [www.kebamerica.com](http://www.kebamerica.com) • mail: [info@kebamerica.com](mailto:info@kebamerica.com)

More and newest addresses at <http://www.keb.de>

© KEB	
Mat.No.	17E5EDG-K310
Rev.	1B
Date	10/2016