

DATENBLATT / DATA SHEET	Seite: 1/4
Typ: KEB-Filter 22E6T60-4100	REV: B



Allgemeine Beschreibung / General description

Filtertyp	Type of filter	Filter für / filter for f = 0,15 – 30 MHz
Leiteranzahl	Number of phases	3 ph, N + PE / Ground
Anschluss: Klemme (Anzugsmoment)	Connection: terminal (tightening torque)	16 – 50 mm ² / AWG6-AWG1/0 (6-8Nm / 75 lb inch)
PE Verbindungen (Anzugsmoment)	Ground connections (tightening torque)	Bolzen M8/ stud M8 (max. 14,2Nm / 125 lb inch)

Elektrische Daten / Electrical data

maximale Eingangsspannung <i>maximum input voltage</i>	[V]	Ph->Ph 400/480 (U _{max} =550V) Ph->N 230 (U _{max} =310V)	
Nennfrequenz <i>rated frequency</i>	[Hz]	50 / 60 +/- 2	
maximale Umgebungstemperatur (T _{max}) <i>maximum ambient temperature(T_{max})</i>	[°C]	45	
Nennstrom (I _N bei T _{max}) <i>rated current (I_N at T_{max})</i>	[A]	150	
Verlustleistung (bei I _N) <i>power dissipation (at I_N)</i>	[W]	100	
Ableitstrom (im Betrieb / 50Hz) <i>Leakage current (normal condition / 50 Hz)</i>	[mA]	4,6	
max. Ableitstrom (eine Phase => PE) <i>max leakage current (one phase => PE)</i>	[mA]	Siehe Ableitstrom - Grafik <i>See grafic of leakage current</i>	
Gewicht <i>Weight</i>	[kg]	9,7	
DC- Widerstand <i>DC - resistance</i>	[Ohm]	0,003 (per phase)	
Prüfspannungen / HV – Test Voltage Phase -> Phase Phase -> PE	[V dc]	2100 2700	Zeit / Time 2 s 2 s
Klimakategorie (gem EN50178) <i>Categorie for Climate</i>		3K3	
Approbation Approbation		CE	

EMV - Daten nach EN 61800-3 / datas for EMC based on EN 61800-3

Angaben beziehen sich auf die leitungsgeführten Störungen am Netzeingang

Values are given for conducted disturbance on AC - power input wiring

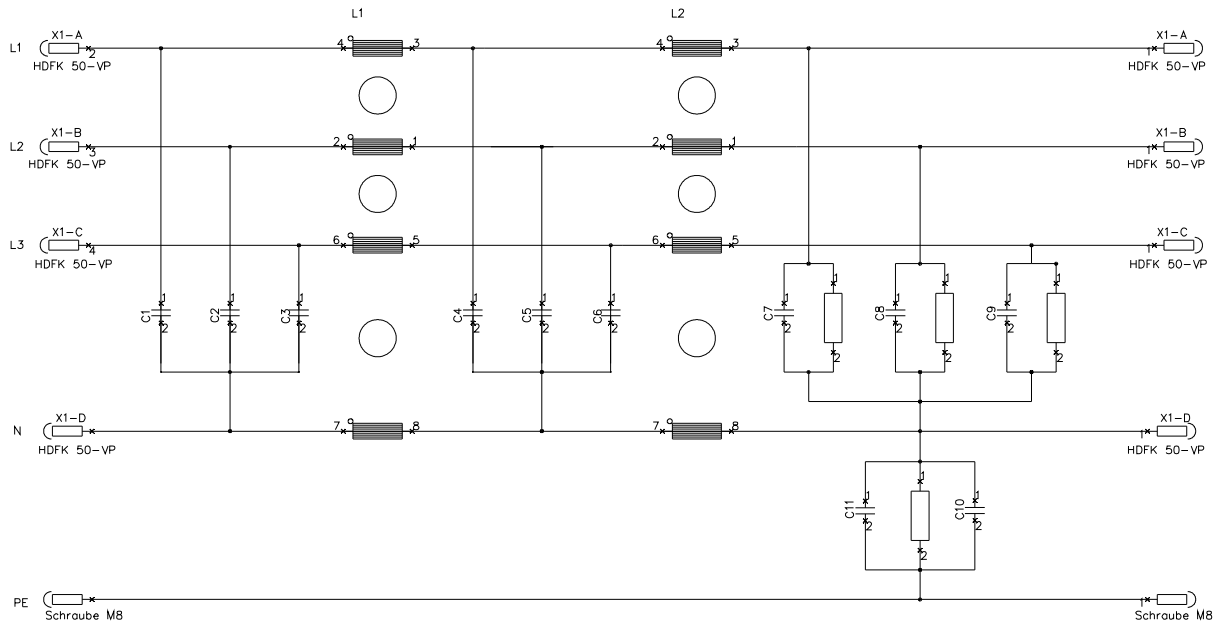
Schaltfrequenz / switchingfrequency	EN 61800-3	Motorleitung/motor cable
2-16kHz	C2[A]	bis/up to 300 m
4-8kHz	C2[A]	bis/up to 500 m

Berechnung Gesamtlänge:

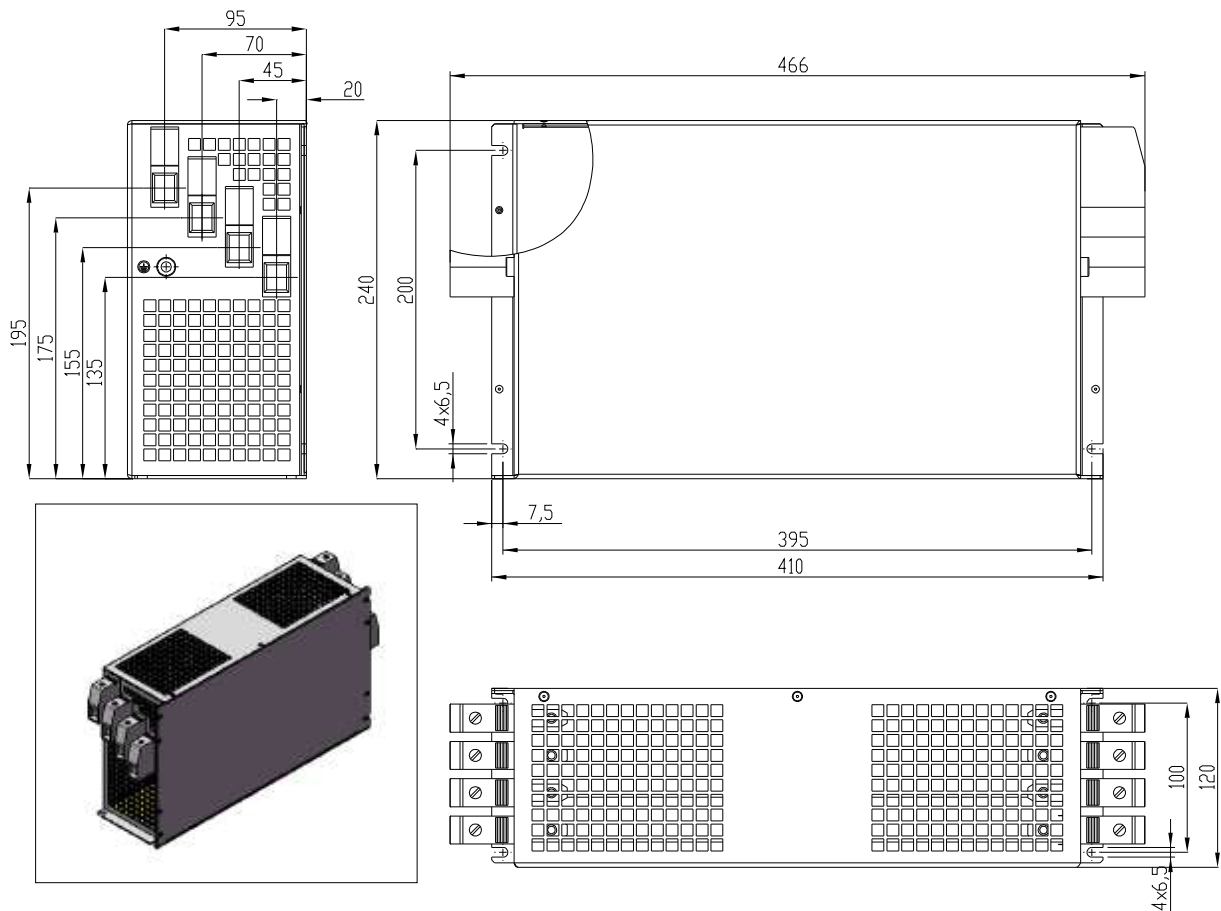
$$\text{Gesamtlänge} = \sum_{l=1}^n \text{Motorleitungslängen} * \sqrt{n[\text{Anzahl der Motorleitungen}]}$$



Prinzipschaltbild Filter / Schematics of filter

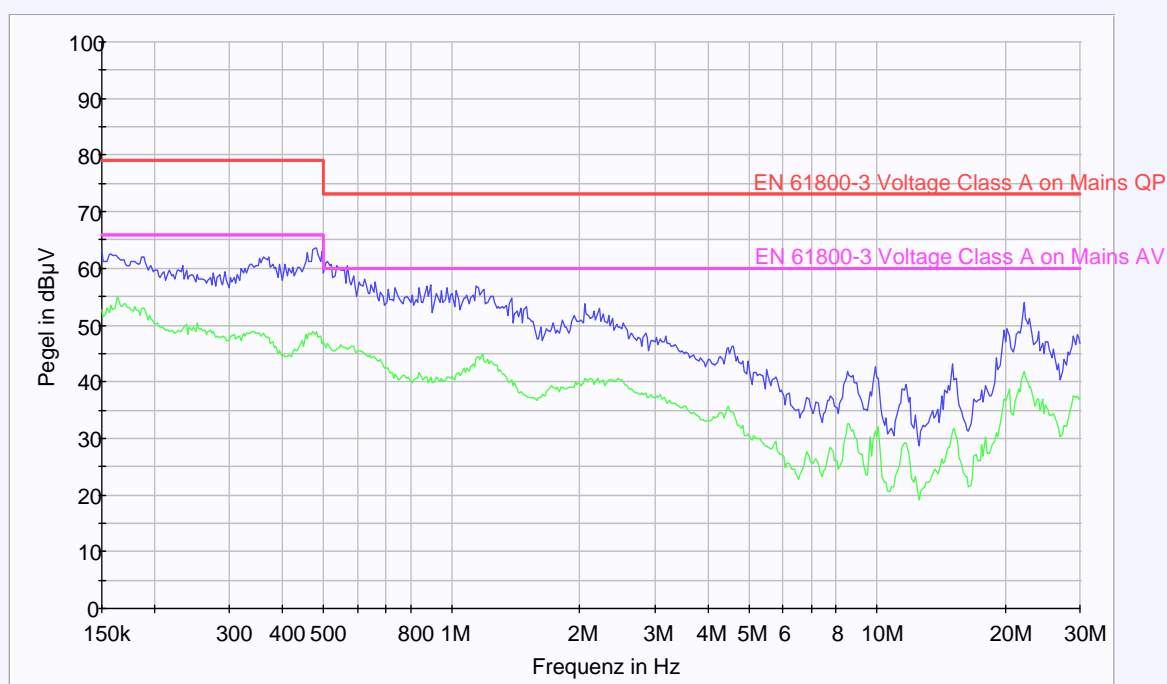


Mechanischer Aufbau (Prinzip) / Mechanical outline



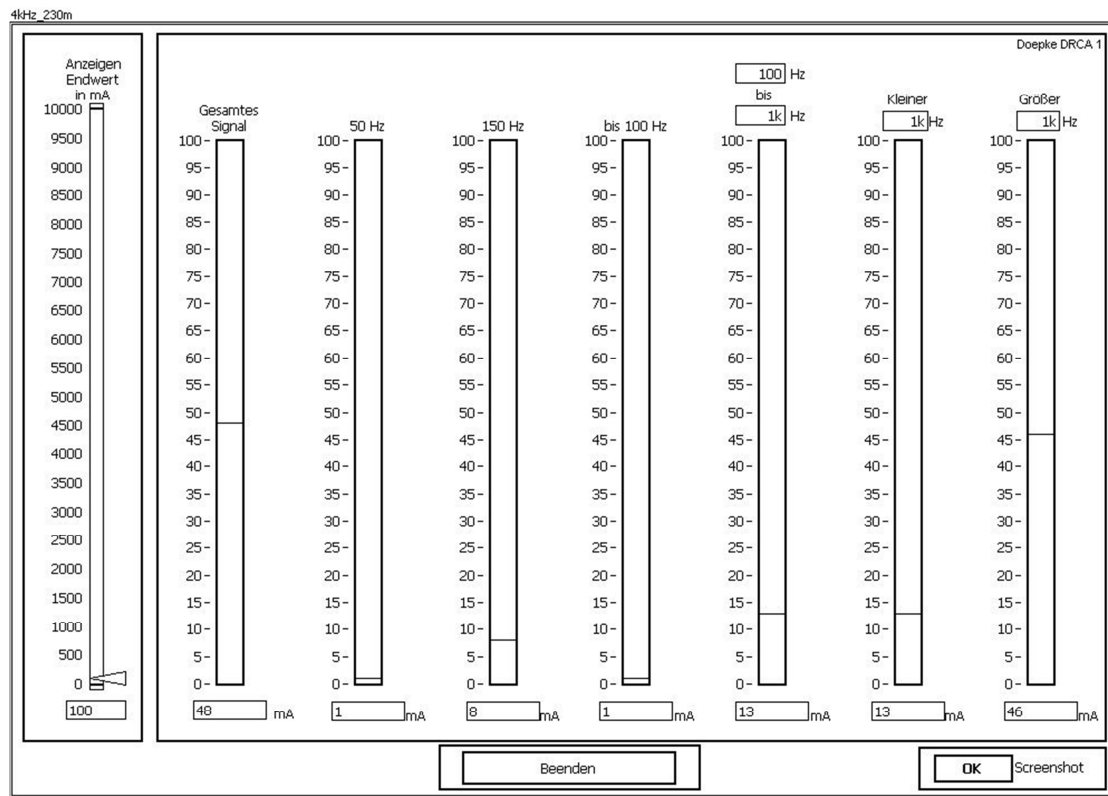
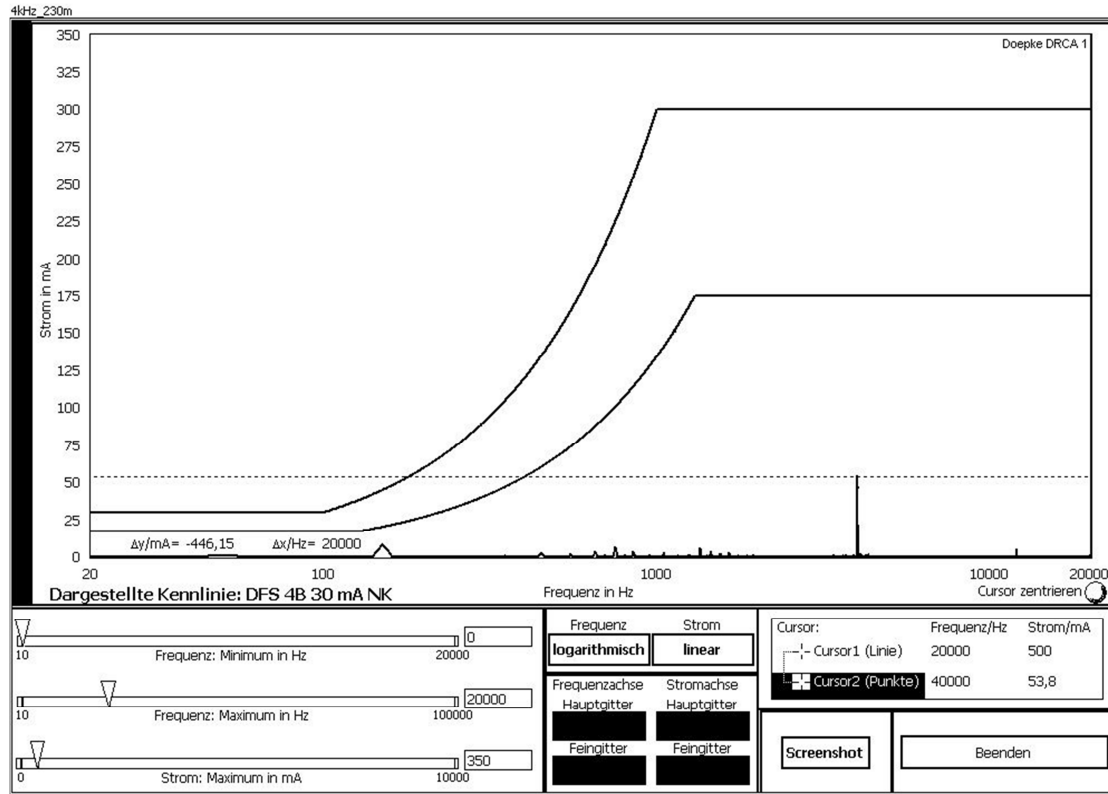
Meßprotokoll / Result of Measurement

Frequenzumrichter	<i>Inverter</i>	KEB: 09F5C1B-280A 12F5G1D-3500 13F5G1D-YQ1A 15F5M1E-350A 18F5C1G-Y90A
Motor	<i>motor</i>	z.B. 5x5,5 kW / 4 pol / 50 Hz (isoliert / isolated)
Motorleitungslänge	<i>Length of motor wiring</i>	Gesamtlänge 500m kapazitätsarme Motorleitungen
Motorkabeltyp	<i>Typ of cable</i>	Lapp ÖLFLEX 110 CY
Netznachbildung	<i>Artificial line</i>	Schwarzbeck, NSLK 8126
Messempfänger	<i>EMI - Receiver</i>	Rohde & Schwarz, ESPC 9kHz-1GHz
Grenzwertklasse	<i>Limit of disturbance</i>	C2 nach EN61800-3 (EN55011) C2 of EN61800-3 (EN55011)
Messung der Störspannung	<i>Measurement of conducted voltage</i>	Phase => PE
Parameter: - Schaltfrequenz - Ausgangsfrequenz - Spannungsanhebung - Belastung	<i>Conditions</i> - <i>Switching frequency</i> - <i>Motor fequency</i> - <i>Boost</i> - <i>Load</i>	4 kHz 5 Hz 0 % 30 %





Ableitstrom bei 4kHz /500m / Leakage current by 4kHz/500m



Erstellt:	Softic	Geprüft:	Erasmie	Freigegeben:	Softic
Datum:	17.05.2011	Datum:	17.05.2011	Datum:	14.02.2012